



COMPONENTI E MACCHINE  
PER ZANZARIERE

CATALOGO 10/2021

# Esperienza, innovazione e passione. La qualità APZ.



L' APZ nasce undici anni fa come azienda di commercializzazione di componenti tecnici in plastica specializzata nel settore zanzariere.

Circa sei anni fa viene realizzata una officina interna con macchinari all'avanguardia per la costruzioni di stampi e lo stampaggio di articoli tecnici in plastica.

Grazie all'esperienza ventennale del signor Giuseppe Forciniti nel settore zanzariere, vengono realizzati sistemi di componenti all'avanguardia di varie serie per zanzariere destinati ai produttori del mercato nazionale ed estero.

Dalla progettazione interna, con sistemi di software cad-cam, l' APZ è in grado di soddisfare qualsiasi richiesta di componenti in plastica. Inoltre, da circa due anni, l'APZ progetta e realizza macchinari con nuove tecnologie sempre per il settore zanzariere, brevettando alcuni macchinari non esistenti sul mercato.

# Experience, innovation and passion. The quality of APZ.



APZ was founded eleven years ago to supply its plastic technical components for insect screen systems.

About six years ago, it was realized an internal workshop with the latest machinery for the construction of molds and molding of technical articles in plastic.

Thanks to Mr. Giuseppe Forciniti's twenty-years experience in the field, APZ offers a wide and innovative range of component systems for insect screens destined to the national and international producers.

Starting with in-house design using CAD-CAM software systems, APZ is able to meet any request for plastic components.

For nearly two years, APZ also has been designing and manufacturing machinery with new technologies always in the field of insect protection systems. Moreover, it has issued patents on a number of new solutions.



### SERIE CON RETE PLISSETTATA SERIES WITH PLEATED NETWORK

5

Serie plisse' sistema laterale sprint 20	Series plisse 'side sprint system 20	6-7
Serie plisse' sistema bilaterale sprint 20	Plisse series' bilateral sprint system 20	8-9
Serie plisse' sistema saliscendi sprint 20	Plisse series' sprint system 20	10-11
Profili compatibili	Compatible profiles.	12

### SERIE M1. CASSONETTO MM 50.

### M1 SERIES. ROLLER SHUTTER CASE - 50 MM.

11

Saliscendi.	Roller insect screen.	12-13
Laterale.	Roller insect screen, single side opening.	14-15
Laterale con guida bassa.	Roller insect screen, single side opening and lower guide rails.	16-17
Bilaterale.	Roller insect screen, and double side opening.	18-19
Bilaterale con guida bassa.	Roller insect screen, double side opening and lower guide rails.	20-21
Laterale con guida bassa con rotella	Lateral with low guide.	22-23
Bilaterale con guida bassa.		24-25
Saliscendi con catena.	Latch with chain.	26-27
Saliscendi con cricchetto.	Roller insect screen, vertical opening.	28-29
Laterale con scivolo a ruota.	Roller insect, single side opening.	30-31
Bilaterale con cricchetto e scivolo a ruota.	Roller insect screen, double side opening.	32-33
Profili compatibili.	Compatible profiles.	34

### SERIE M1 INCASSATA. CASSONETTO 50 MM.

### RECESS M1 SERIES. ROLLER SHUTTER CASE - 50 MM.

35

Saliscendi.	Roller insect screen, vertical opening.	36-37
Saliscendi con cricchetto.	Roller insect screen, vertical opening.	38-39
Laterale con guida bassa.	Roller insect screen, single side opening.	40-41
Bilaterale con guida bassa	Roller insect screen, single side opening.	42-43
Laterale con con maniglia	Lateral with with handle	44-45
Bilaterale con cricchetto	Bilateral with ratchet	46-47
Laterale con rotella	Lateral with wheel	48-49
Bilaterale con rotella	Bilateral with wheel	50-51
Profili compatibili.	Compatible profiles.	52

### SERIE M2. CASSONETTO MM 40 E MM 50.

### M2 SERIES. ROLLER SHUTTER CASE - 40 MM - 50 MM.

53

Saliscendi.	Roller insect screen.	54-55
Laterale.	Roller insect screen, single side opening.	56-57
Laterale con guida bassa tonda.	Roller insect screen, single side opening and lower guide rails.	58-59
Bilaterale.	Roller insect screen, double side opening.	60-61
Bilaterale con guida bassa tonda.	Roller insect screen, double side opening and lower guide rails.	62-63
Saliscendi con cricchetto.	Roller insect screen, vertical opening.	64-65
Laterale con guida bassa tonda, scivolo a ruota e barra maniglia per cricchetto.	Side with round low guide, wheel slide and ratchet handle bar.	66-67
Laterale Rotex	Lateral Rotex	68-69
Bilaterale Rotex	Bilateral Rotex	70-71
Laterale con guida bassa rettangolare e scivolo a ruota	Side with rectangular low guide and wheel slide	72-73
Bilaterale con cricchetto e scivoli a ruota.	Roller insect screen, vertical opening.	74-75
Saliscendi a catena.	Roller insect screen with chain system and vertical opening.	76-77
Profili compatibili.	Compatible profiles.	78

### SERIE M2 TELESCOPICA. CASSONETTO 50 MM.

### M2 TELESCOPIC SERIES. ROLLER SHUTTER CASE - 50 MM.

79

Telescopica Saliscendi	Up and Down Telescopic	80-81
Telescopica Saliscendi con cricchetto	Telescopic Saliscendi with ratchet	82-83
Rotex Laterale	Lateral Rotex	84-85
Rotex Bilaterale	Bilateral Rotex	86-87
Laterale con guida bassa tonda.	Roller insect screen, single side opening and lower guide rails.	88-89
Profili compatibili.	Compatible profiles.	90

### SERIE K42. CASSONETTO 42 MM

### K42 SERIES. ROLLER SHUTTER CASE - 42 MM..

93

Saliscendi.	Roller insect screen.	94-95
Saliscendi con cricchetto.	Roller insect screen.	96-97

Laterale con rotella. Roller insect screen, single side opening.	98-99
Bilaterale con rotella. Roller insect screen, double side opening.	100-101
Serie Espansione Expansion series.	102-103
Serie laterale ad Espansione Expansion series.	104-105
Serie Bilaterale ad Espansione Expansion series.	106-107
Profili compatibili. Compatible profiles.	108

<b>SERIE K 39. CASSONETTO</b>	<b>40MM. K39 SERIES. ROLLER SHUTTERCASE - 40MM</b>	<b>109</b>
-------------------------------	--	------------

Saliscendi. Roller insect screen.	110-111
Laterale. Roller insect screen, single side opening.	112-113
Bilaterale. Roller insect screen, double side opening.	114-115
Profili compatibili. Compatible profiles.	116

<b>SERIE K 35. CASSONETTO 35MM.</b>	<b>K35 SERIES. ROLLER SHUTTERCASE - 35MM</b>	<b>117</b>
-------------------------------------	--	------------

Saliscendi. Roller insect screen.	118-119
Laterale. Roller insect screen, single side opening.	120-121
Bilaterale. Roller insect screen, double side opening.	122-123
Profili compatibili. Compatible profiles.	124

<b>SERIE CON CARRELLO. WITH CART SERIES. ROLLER</b>	<b>125</b>
---	------------

Robin laterale. Roller insect screen, single side opening.	126-127
Robin incassata Built-in Robin	128-129
Robin bilaterale. Roller insect screen, double side opening.	130-131
Roky laterale. Roller insect screen, single side opening.	132-133
Roky bilaterale. Roller insect screen, double side opening.	134-135
Roky singole accoppiate. Roller insect screen, double side opening.	136-137
Roky incassata Rocky encased	148-139
Profili compatibili. Compatible profiles.	140

<b>SERIE B1. MODELLO BATTENTE.</b>	<b>B1 SERIES. LEAF SWINGING VERSION.</b>	<b>141</b>
------------------------------------	--	------------

Modello 1 battente. 1 leaf swinging version.	142-143
Modello 2 battente. 2 leaf swinging version	144-145
Profili compatibili. Compatible profiles.	146

<b>TELAIO PER CAMPIONATURA. FRAME SAMPLING.</b>	<b>147</b>
---	------------

<b>SERIE T1. T1 SERIES.</b>	<b>148</b>
-----------------------------	------------

Componenti di serie Standard components	149
---	-----

<b>ACCESSORI STANDARD. STANDARD ACCESSORIES.</b>	<b>150</b>
--	------------

<b>ATTREZZATURE E MACCHINE. EQUIPMENTS AND MACHINES.</b>	<b>153</b>
--	------------

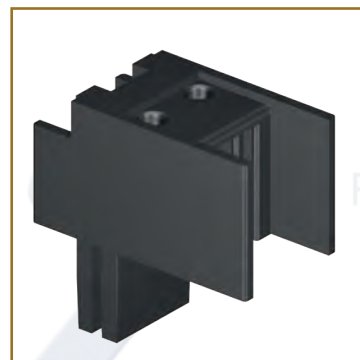
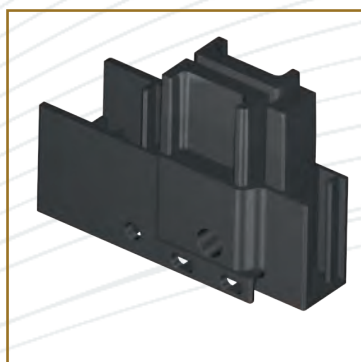
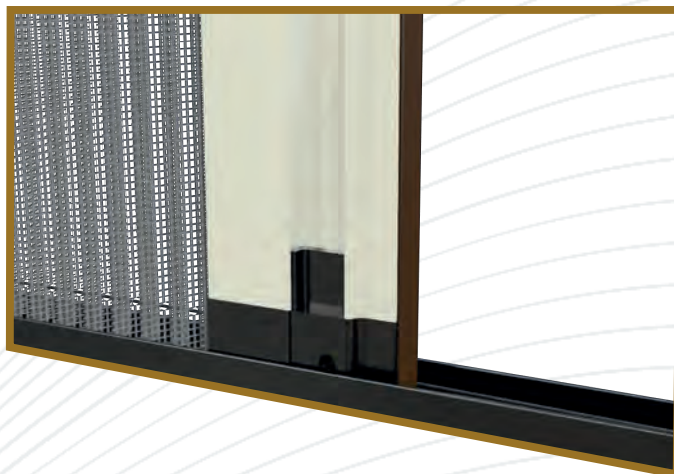
Banco automatico per il taglio, la saldatura e la bottonatura dei teli. Automatic bench for cutting, welding and applying buttons.	154-156
Macchina inserimento. Insertion machine.	157
Tipologia di banchi. Roll-up bench for mosquito nets.	158
Banco avvolgitore teli per zanzariere. Roll-up bench for mosquito nets.	159-160
Sfogliatrice di linguetta del cassonetto. Duster tongue dough sheeter.	161
Pressetta pneumatica per la lavorazione della barra maniglia e dell'asta del cricchetto. Pneumatic press for working the handle bar and the ratchet rod.	162
Pressetta pneumatica esecuzione smusso per profilo guida. Pneumatic press for self-centering handle hole.	163
Pressetta pneumatica esecuzione smusso per profilo guida bassa. Pneumatic press for self-centering handle hole.	164
Pressetta pneumatica esecuzione foro per profilo guida. Pneumatic press for self-centering handle hole.	165
Pressetta pneumatica esecuzione foro maniglia autocentrante. Pneumatic press for self-centering handle hole.	166

<b>CONDIZIONI GENERALI DI VENDITA. GENERAL SALES CONDITIONS.</b>	<b>167</b>
--	------------

# SERIE CON RETE PLISSETTATA

## Serie con Rete Plissettata

La serie plissettata è caratterizzata dalla assenza della molla e dalla rete plissettata, la rete viene tenuta in tensione tramite dei fili ancorati da una estremità e messi in tensione tramite dei tiranti a molla. Si possono realizzare varie tipologie di zanzariere.

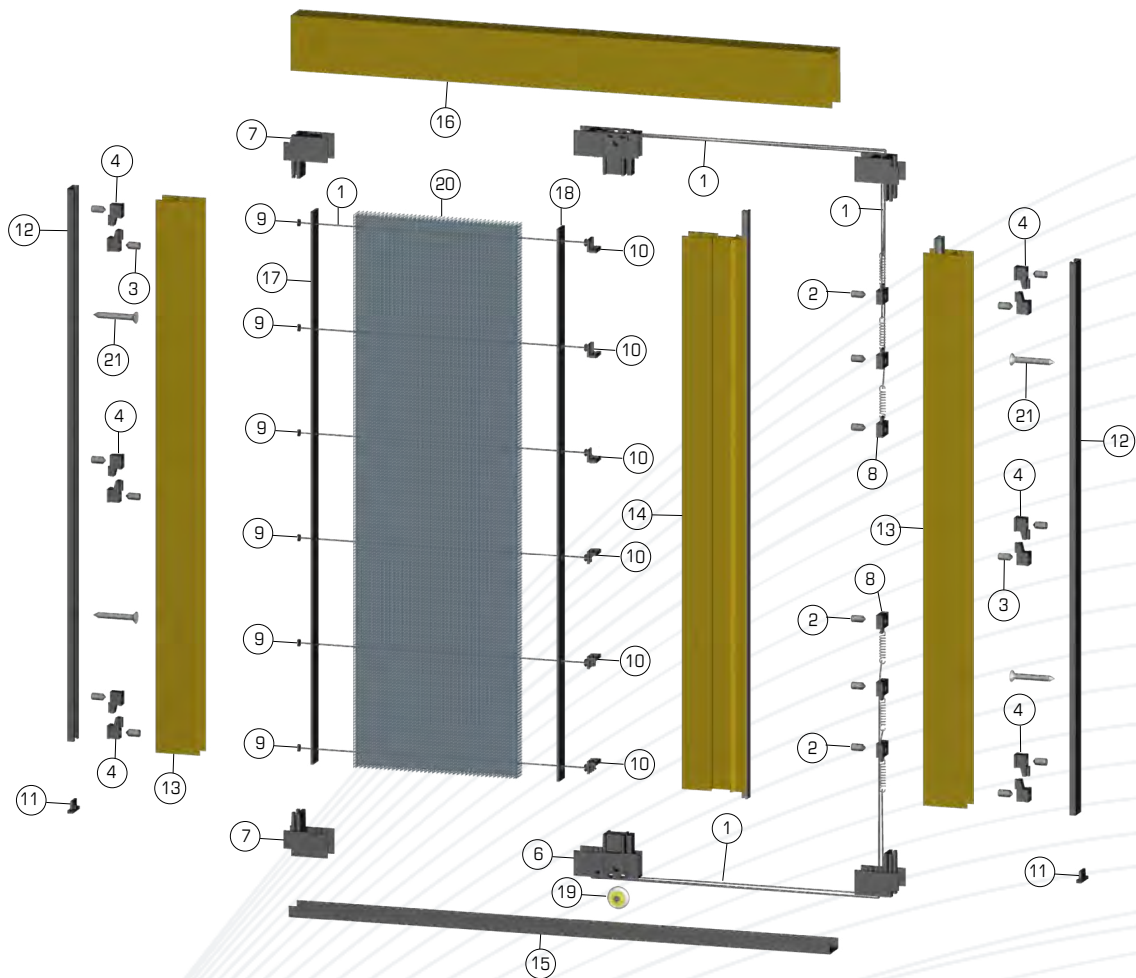


### Caratteristiche Tecniche. Technical Features.

- Ingombro mm 20
- Ingombro guida a terra altezza mm 8
- Profili in alluminio
- Rete plissettata da 13 mm
- Movimento senza molla
- Compensazione nella misura .

# Serie plisse' sistema laterale sprint 20

Plisse' Series



Pos.	Codice. Code.	Descrizione. Description.	Intercambiabile con. Interchangeable with.
1	Filo	Filo	
2	Grano	Grano M5x6	
3	Grano	Grano M5x10	
4	K68	Agganci	
5	Magnete	Magnete	
6	PL01	Testata barra maniglia	
7	PL02	Testata di riscontro	
8	PL03	Tirante filo per singola	
9	PL04	Anello blocca filo	
10	PL05	Passa fili	
11	PL06	Tappa guida riscontro	
12	PLA01	Guida di riscontro	
13	PLA02	Profilo di riscontro	
14	PLA03	Barra maniglia	
15	PLA04	Guida inferiore	
16	PLA05	Guida superiore	
17	PLA06	Attacco	
18	PLA06	Attacco	
19	R16x5.5	Ruota con cuscinetto	
20	Retina	Retina	
21	St 3,9x32	Vite autofilettante	

# Serie plisse' sistema laterale sprint 20

## Plisse' Series

Aggancio a Clip



Codice PL06  
PL06 code

Coppia agganci per cassonetto



Codice K 68  
K 68 Code

Testata barra maniglia



Codice PL01  
PL01 Code

Testata riscontro



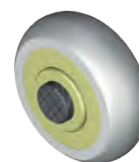
Codice PL 02  
PL 02 Code

Anello Blocca filo



Codice PL 04  
PL 04 Code

Ruota con cuscinetto



Codice R16x5.5  
R16x5.5 Code

Passa Fili



Codice PL05  
PL 05 Code

Tirante Fili



Codice PL03  
PL 03 Code

Profilo magnete per riscontro



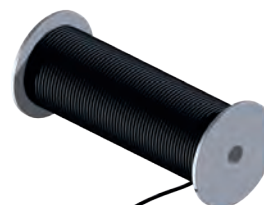
Codice PM 03  
PM 03 Code

Profilo magnete per maniglia



Codice PM 04  
PM 04 Code

Filo

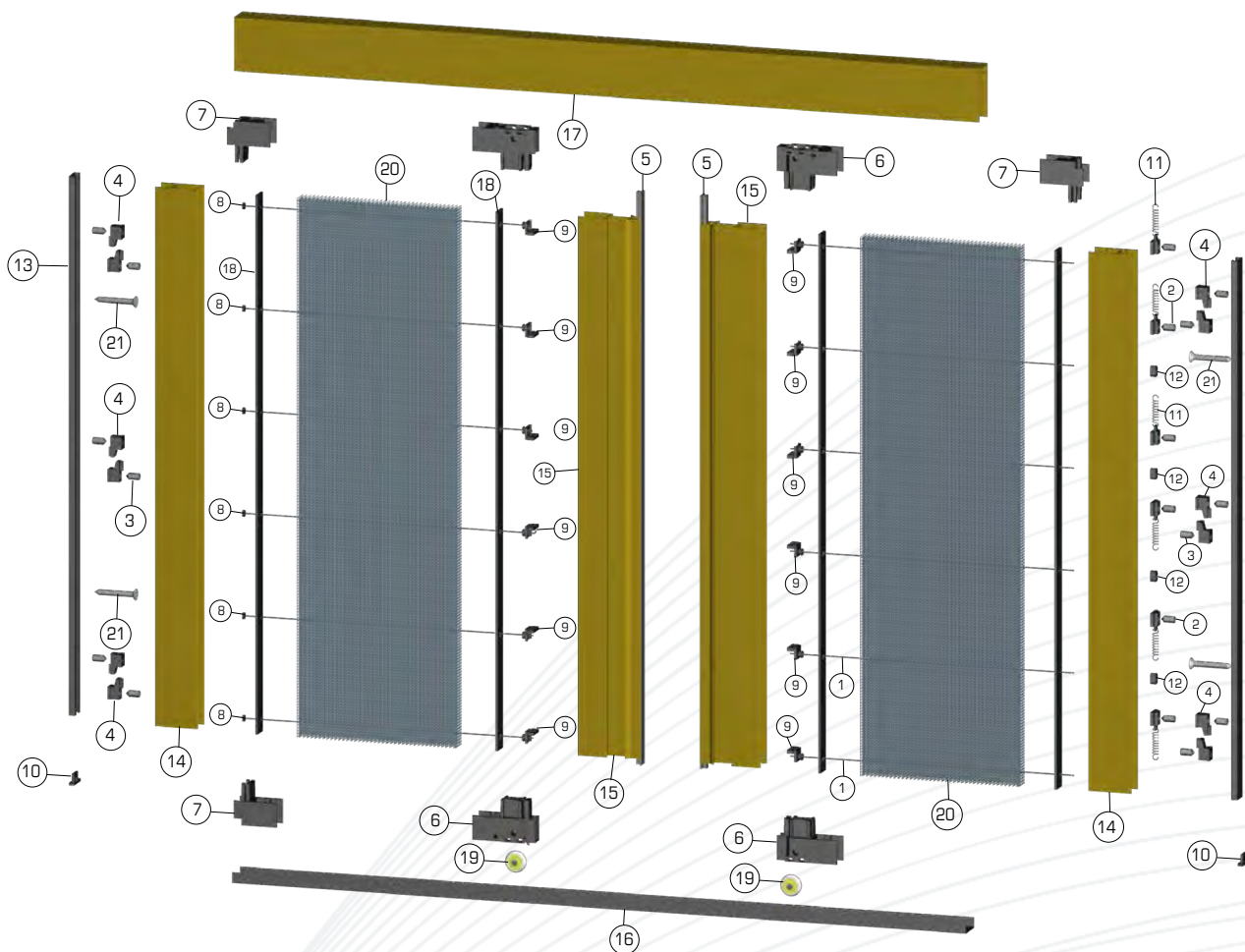


Codice F 01  
F 01 Code



# Serie plisse' sistema bilaterale sprint 20

Plisse' Series



Pos.	Codice. Code.	Descrizione. Description.	Intercambiabile con. Interchangeable with.
1	Filo	Filo	
2	Grano	Grano M5x6	
3	Grano	Grano M5x10	
4	K68	Agganci	
5	Magnete	Magnete	
6	PL01	Testata barra maniglia	
7	PL02	Testata di riscontro	
8	PL04	Anello blocca filo	
9	PL05	Passa fili	
10	PL06	Tappa guida riscontro	
11	PL07	Tendi filo per doppia	
12	PL08	Passa filo per asola	
13	PLA01	Guida di riscontro	
14	PLA02	Profilo di riscontro	
15	PLA03	Barra maniglia	
16	PLA04	Guida inferiore	
17	PLA05	Giuda superiore	
18	PLA06	Attacco	
19	R16x5.5	Ruota con cuscinetto	
20	Retina	Retina	
21	St 3,9x32	Vite autofilettante	

# Serie plisse' sistema bilaterale sprint 20

## Plisse' Series

Aggancio a Clip



Codice PL06  
PL06 code

Coppia agganci per cassonetto



Codice K 68  
K 68 Code

Testata barra maniglia



Codice PL01  
PL01 Code

Testata riscontro



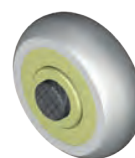
Codice PL 02  
PL 02 Code

Anello Blocca filo



Codice PL 04  
PL 04 Code

Ruota con cuscinetto



Codice R16x5.5  
R16x5.5 Code

Passa Fili



Codice PL05  
PL 05 Code

Tirante Fili



Codice PL07  
PL 07 Code

Passa filo per asola



Codice PL08  
PL 08 Code

Profilo magnete per riscontro



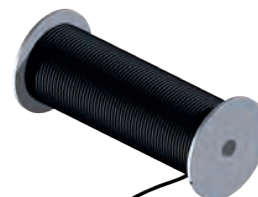
Codice PM 03  
PM 03 Code

Profilo magnete per maniglia



Codice PM 04  
PM 04 Code

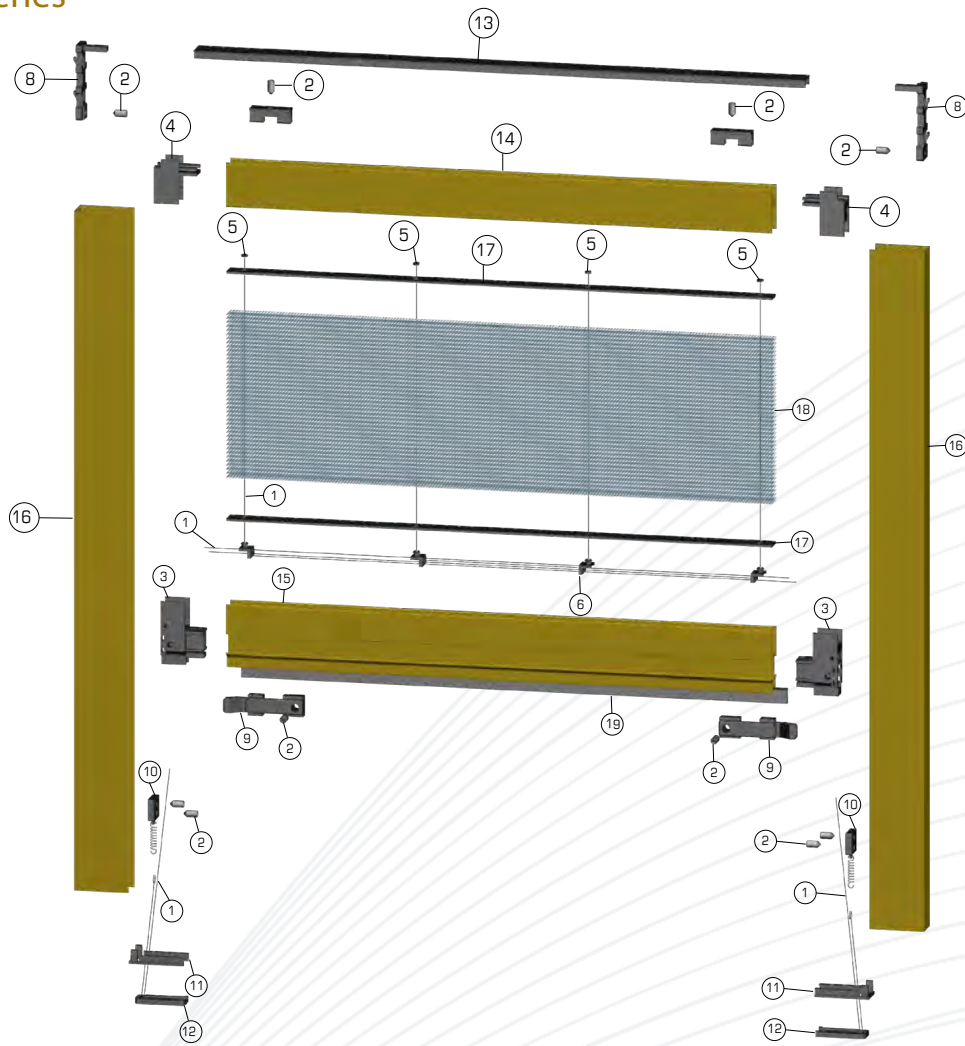
Filo



Codice F 01  
F 01 Code

# SPRINT 20 SALISCENDI

Plisse' Series

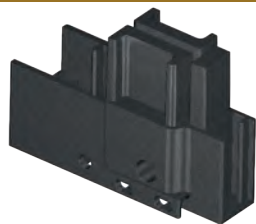


Pos.	Codice. Code.	Descrizione. Description.	Intercambiabile con. Interchangeable with.
1	Filo	Filo	
2	Grano	Grano M5x6	
3	PL01	Testata barra maniglia	
4	PL02	Testata di riscontro	
5	PL04	Anello blocca filo	
6	PL05	Passa fili	
7	PL06	Agganci a clip	
8	PL07	Coppia fermi profili	
9	PL08	Coppia frizione	
10	PL09	Coppia tiranti	
11	PL10	Coppia sotto guide	
12	PL11	Coppia passaggio filo inferiore	
13	PLA01	Guida di riscontro	
14	PLA02	Profilo di riscontro	
15	PLA03	Barra maniglia	
16	PLA05	Giuda superiore	
17	PLA06	Attacco	
18	Retina	Retina	
19	Spz 6x15	Spazzolino 6x15	

# SPRINT 20 SALISCENDI

## Plisse' Series

Testata barra maniglia



Codice PL01  
PL01 code

Testata riscontro



Codice PL02  
PL02 Code

Passa fili



Codice PL05  
PL05 Code

Agganci a clip



Codice PL 06  
PL 06 Code

Coppia fermi profili a muro



Codice PL 09  
PL 09 Code

Coppia tiranti



Codice PL10  
PL10 Code

Set coppia frizione



Codice PL11  
PL11 Code

Coppia sotto guide



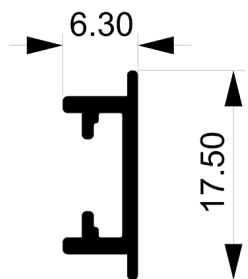
Codice PL12  
PL12 Code

Profilo magnete per riscontro

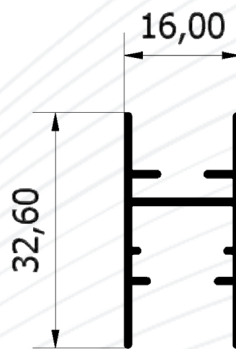


Codice PL13  
PL13 Code

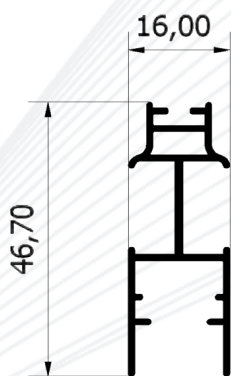
# Profili compatibili Serie plisse'



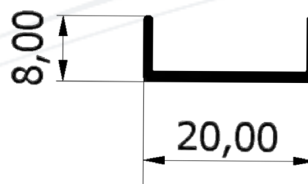
PLA01



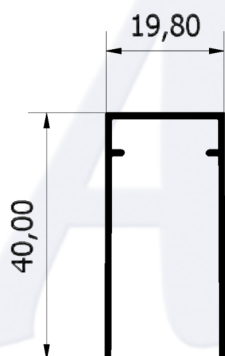
PLA02



PLA03



PLA04



PLA05

# Serie M1 Cassonetto 50 mm

## M1 series. Roller shutter case - 50 mm

La serie M1 è caratterizzata da:

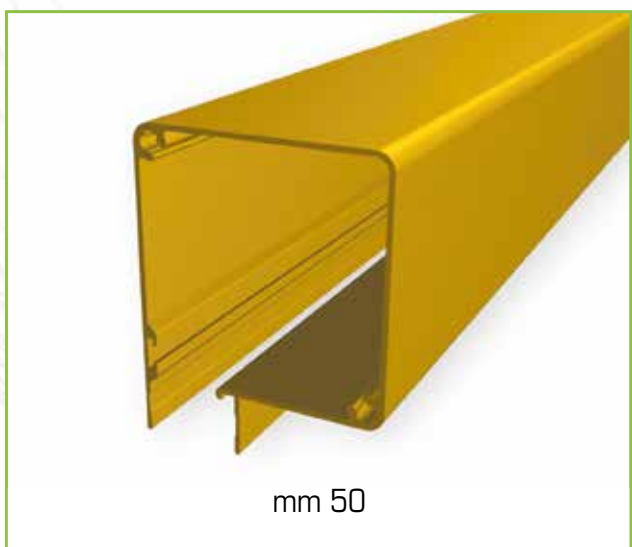
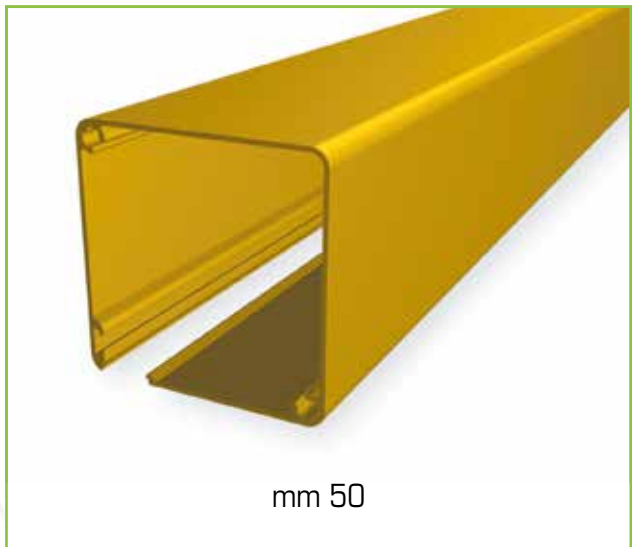
- Cassonetto quadrato con misure 50x50 mm.
- Sistema del telo con la saldatura della fattuccia laterale con bottoni antivento.
- Sistema di installazione facilitato dai supporti con compensazione di errore.
- Dai profilati in alluminio standard da reperire facilmente sul mercato.

Si possono realizzare varie tipologie di zanzariere con sistema a molla o catena, verticale o orizzontale.

The M1 series is characterized by:

- Square roller shutter case - 50x50 mm.
- Sheet system with lateral bar welding and windproof rivets.
- Installation system facilitated by error compensation supports.
- Standard aluminum profiles to easily find on the market.

All types of roller insect screens (spring and chain systems, vertical or lateral opening) can be supplied.



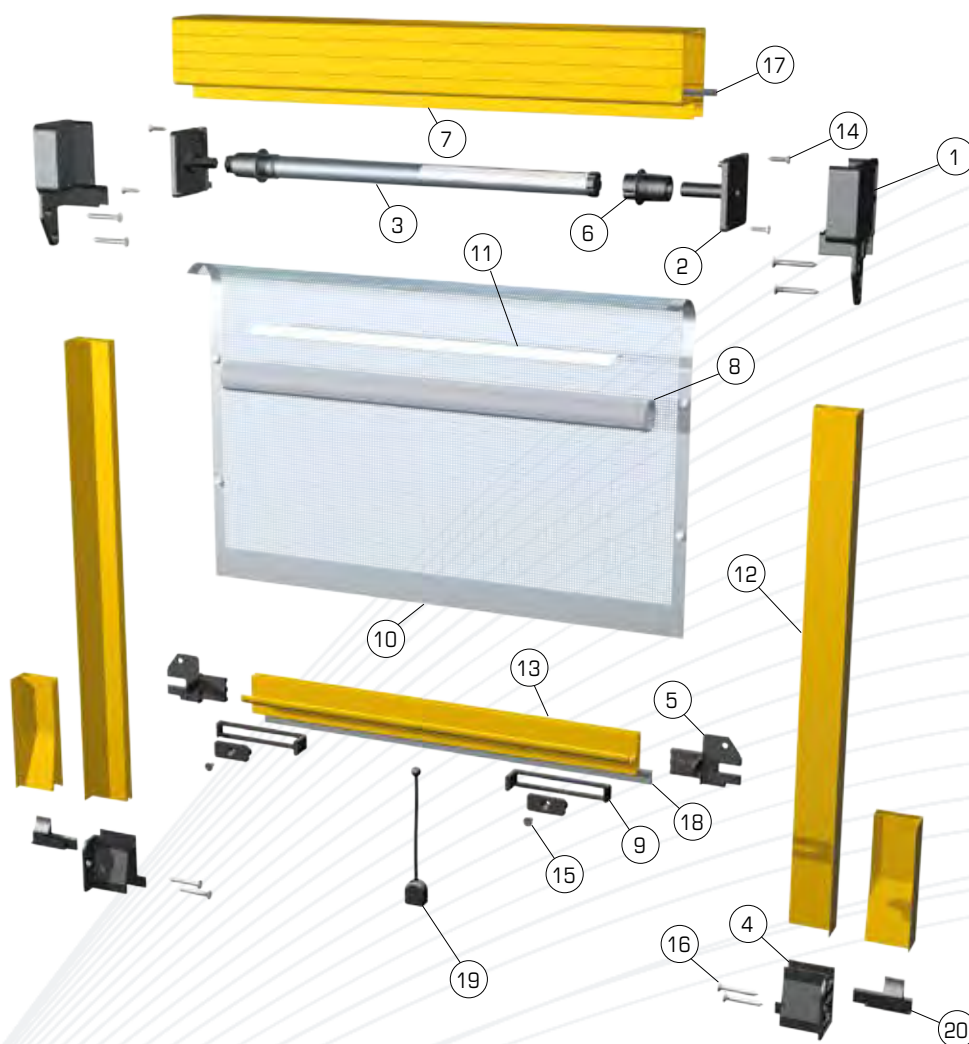
### Caratteristiche Tecniche. Technical Features.

- Struttura in alluminio.  
Aluminum frame.
- Cassonetto quadrato 50 mm.  
Square roller shutter case - 50 mm.
- Compensazione di errore nella misura sia in larghezza che in altezza.  
Measure error compensation in both width and height.
- Rete in fibra di vetro, elettrosaldata sui lati con bottoncini antivento.  
Fiberglass insect net, side welded with windproof buttons.
- Movimento a molla e a catena.  
Spring and chain system.
- Catenaccioli di sicurezza.  
Safety locks.



# Serie M1 50. Sistema saliscendi.

M1 series 50. Roller insect screen, vertical opening.



Pos.	Codice. Code.	Descrizione. Description.	Intercambiabile con. Interchangeable with.
1	M 104	Coppia supporti cassonetto 50 (Two supports for roller shutter case of 50 mm).	
2	M 105	Coppia testate cassonetto 50 (Two headboards for roller shutter case of 50 mm).	
3	M 08	Kit molla per tubo T22/T24. (Tube spring).	Cod. M08/26 - Kit molla per tubo T26. (Tube spring kit for T26 tube).
4	M 106	Coppia agganci esterni guida. (Two external hooks guide).	
5	M 07	Coppia scivoli. (Two slides).	
6	M 10	Boccola testata per tubo T22/T24. (Bush headboards for T22/T24 tube).	Cod. M10/26 - Boccola testata per tubo T26. (Bush headboards for T26 tube).
7	CM 5050A	Cassonetto da 50x50 con alette. (Roller shutter case with wings).	Cod. CM5050 - Cassonetto da 50. (Roller shutter case of 50mm).
8	T 22	Tubo Ø 22. (Tube Ø 22).	Cod. T26 Tubo Ø 26. (Tube Ø 26).
9	S 01	Coppia catenaccioli di sicurezza. (Two safety locks).	
10	Retina.	Retina. (Net).	
11	Biadesivo.	Nastro biadesivo. (Biadesive tape).	
12	GM 35	Guida. (Guide).	
13	MSM	Barra maniglia saliscendi. (Handle bar for vertical roller shutter).	
14	ISO 7050 - ST 3,5x16 - C - H	Vite autofilettante. (Self-tapping screw).	
15	ISO 7050 - ST 3,5x9,5 -	Vite autofilettante. (Self-tapping screw).	
16	ISO 7050 - ST 3,9x32 - C - H	Vite autofilettante. (Self-tapping screw).	
17	Spazzolino 5x4	Spazzolino 5x4 per cassonetto. (Brush for roller shutter case).	
18	Spazzolino 6x11.	Spazzolino 6x11 per barra maniglia. (Brush for handle bar).	
19	M 12	Campanello + cordino. (Bell with string).	
20	M 107	Coppia di agganci interni guida. (Two internal hooks guide).	

# Componenti serie M1

## M1 series Components

Coppia supporti. Two supports.



Codice M 104  
M 104 code

Coppia di testate. Two headboards.



Codice M 105  
M 105 Code

Campanello più cordini. Bell with string.



Codice M 12  
M 12 Code

Coppia scivoli. Two slides.



Codice M 07  
M 07 Code

Coppia agganci. Two hooks.



Codice M 107  
M 107 Code

Set completi. Complete Sets.

Per tubo 22/24 cod. SM 101  
For tube 22/24. SM 101 code

Per tubo 26 cod. SM 10126  
For tube 26 SM 10126 code

Composizione del set:  
Composition of the set:

- N. 1 coppia supporti. N.1 two supports.
- N. 1 coppia testate. N.1 two headboards.
- N. 1 coppia scivoli. N.1 two slides.
- N.1 boccola testata destra. N.1 right bush headboards.
- N.1 molla. N.1 spring.
- N.1 coppia agganci. N.1 two hooks.
- N. 1 campanello. N.1 bell.


Boccola testata. Bush headboards.



per tubo Ø 26 Cod. M10/26  
for tube Ø 26 M10/26 Code

per tubo Ø 22/24 Cod. M10  
for tube Ø 22/24 M10 Code

Molla per tubo. Tube spring.



Ø 22/24 Cod. M08  
Ø 22/24 M08 Code

Ø 26 Cod. M08/26  
Ø 26 M08/26 Code.

OPTIONAL

Coppia catenaccioli. Two safety locks.



Codice S 01  
S 01 Code

Coppia di agganci. Two hooks.



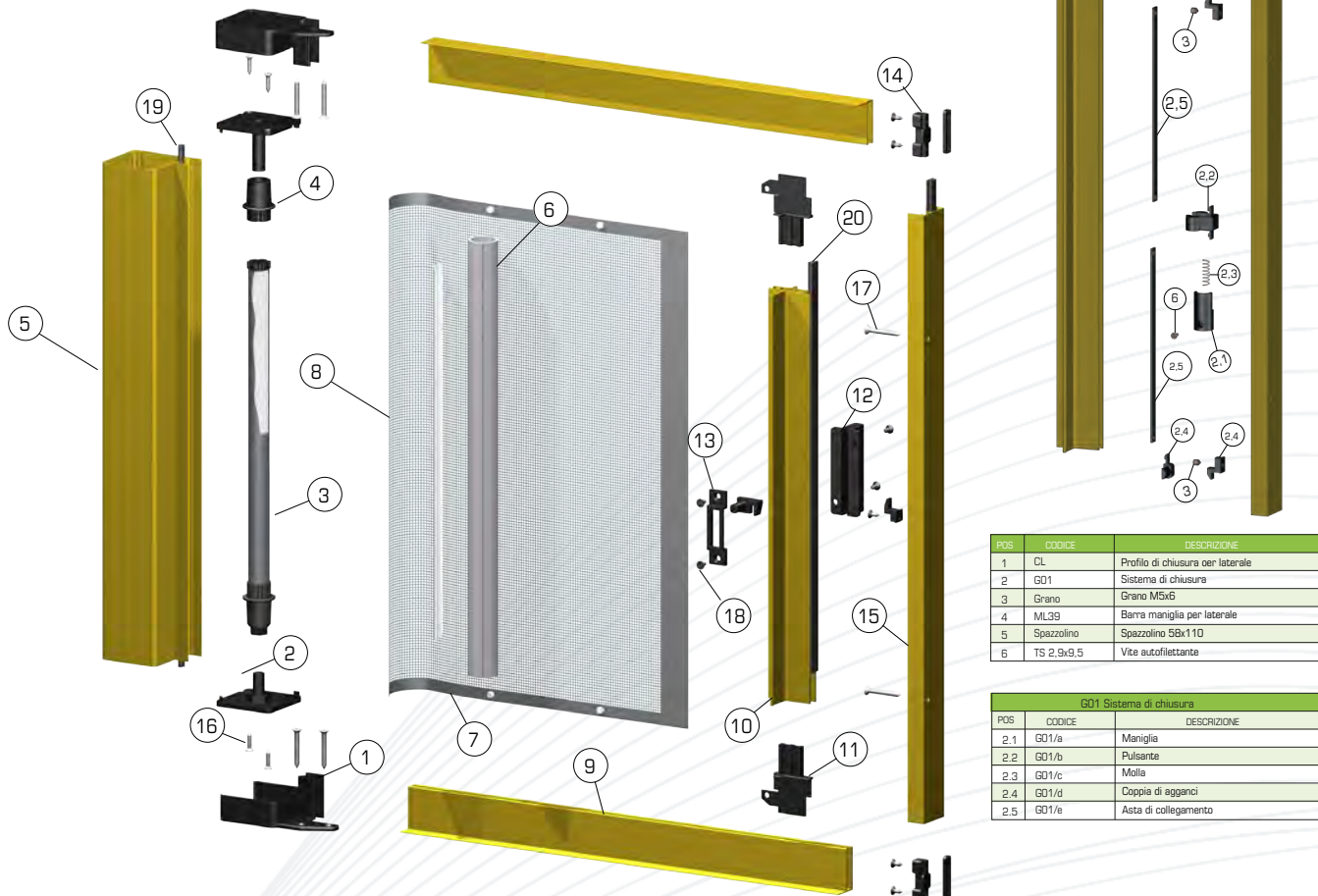
Codice M 106  
M 106 Code



# Serie M1 50. Sistema laterale.

M1series50.Rollerinsectscreen,singlesideopening.

## Aggancio cod. G01



POS	CODICE	DESCRIZIONE
1	CL	Profilo di chiusura per laterale
2	G01	Sistema di chiusura
3	Grano	Grano M5x6
4	ML39	Barra maniglia per laterale
5	Spazzolino	Spazzolino 58x110
6	TS 2.9x3.5	Vite autofilettante

G01 Sistema di chiusura		
POS	CODICE	DESCRIZIONE
2.1	G01/a	Maniglia
2.2	G01/b	Pulsante
2.3	G01/c	Molla
2.4	G01/d	Coppia di agganci
2.5	G01/e	Asta di collegamento

Pos.	Codice. Code.	Descrizione. Description.	Intercambiabile con. Interchangeable with.
1	M 104	Coppia supporti cassonetto 50 (Two supports for roller shutter case of 50 mm).	
2	M 105	Coppia testate cassonetto 50 (Two headboards for roller shutter case of 50 mm).	
3	M 08	Kit molla per tubo T24. (Tube spring kit).	Cod. M08/26 - Kit molla per tubo T26. (Tube spring kit).
4	M 10	Boccola testata per tubo T24. (Bush headboards for T24 tube).	Cod. M10/26 - Boccola testata per tubo T26. (Bush headboards for T26 tube).
5	CM 5050A	Cassonetto da 50 con alette. (Roller shutter case with wings).	Cod. CM 5050 - Cassonetto 50x50. (Roller shutter case).
6	T 24	Tubo Ø 24. (Tube Ø 24).	Cod. T26 Tubo Ø 26. (Tube Ø 26).
7	Retina.	Retina. (Net).	
8	Biadesivo.	Nastro biadesivo. (Biadhesive tape).	
9	GM 35	Guida. (Guide).	
10	ML 39	Barra maniglia per laterale. (Handle bar for single side opening).	
11	M 14	Coppia scivoli per laterale. (2 slides for single side opening).	
12	ML 01	Maniglia esterna (External handle).	
13	S 02	Agganci di sicurezza (Safety hooks).	
14	M 15	Ferma guide. (Guide rails lock).	
15	CL	Profilo di chiusura per laterale. (Closing profile for single side opening).	
16	ISO 7050 - ST 3,5x16 - C - H	Vite autofilettante. (Self-tapping screw).	
17	ISO 7050 - ST 3,9x32 - C - H	Vite autofilettante. (Self-tapping screw).	
18	ISO 7050 - ST 3,5x9,5 - C - H	Vite autofilettante. (Self-tapping screw).	
19	Spazzolino 5x4.	Spazzolino 5x4 per cassonetto. (Brush for roller shutter case).	
20	Barra magnetica.	Barra magnetica. (Magnetic bar).	

# Componenti serie M1

## M1 series Components

### Boccola testata. Bush headboards.



per tubo Ø 26 Cod. M10/26  
for tube Ø 26 M10/26 Code



per tubo Ø 22/24 Cod. M10  
for tube Ø 22/24 M10 Code

### Coppia supporti. Two supports.



Codice M 104  
M 104 code

### Molla per tubo. Tube spring.



Ø 22/24 Cod. M08  
Ø 22/24 M08 Code



Ø 26 Cod. M08/26  
Ø 26 M08/26 Code

### Coppia di testate. Two headboards.



Codice M 105  
M 105 Code

### Coppia ferma guide. Two guide blocks.



Codice M 15  
M 15 Code

### Coppia scivoli. Two slides.



Codice M 14  
M 14 Code

### Maniglia esterna. External handle.

OPTIONAL



Codice ML 01  
ML 01 Code

### Agganci di sicurezza. Safety hooks.

OPTIONAL



Codice S 02  
S 02 Code

### Set completi. Complete Sets.

- Per tubo 24 cod. SM 102  
For tube 24, SM 102 code
- Per tubo 26 cod. SM 10226  
For tube 26, SM 10226 code

Composizione del set:  
Composition of the set:

N. 1 coppia supporti.  
N.1 two supports.

N. 1 coppia testate.  
N.1 two headboards.

N. 1 coppia scivoli.  
N.1 two slides.

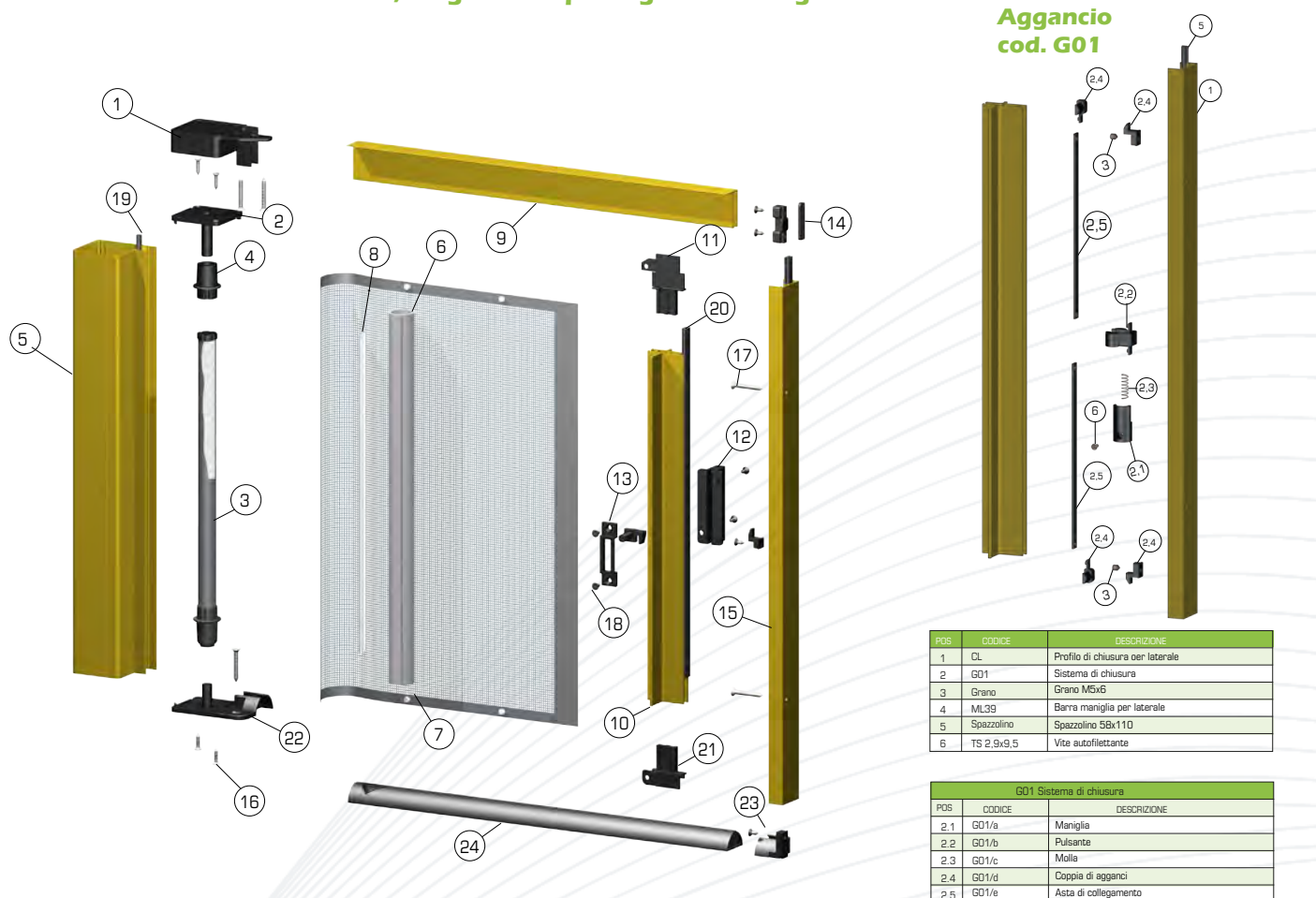
N.1 boccola testata destra.  
N.1 right bush headboards.

N.1 molla.  
N.1 spring.

N.1 coppia ferma guide.  
N.1 two guide rails lock.

# Serie M1 50. Sistema laterale con guida bassa.

M1 series 50. Roller insect screen, single side opening and lower guide rails.



POS.	CODICE	DESCRIZIONE
1	CL	Profilo di chiusura per laterale
2	G01	Sistema di chiusura
3	Grano	Grano M5x6
4	ML39	Barra maniglia per laterale
5	Spazzolino	Spazzolino 5x110
6	TS 2,9x9,5	Vite autofilettante

G01 Sistema di chiusura		
POS.	CODICE	DESCRIZIONE
2.1	G01/a	Maniglia
2.2	G01/b	Pulsante
2.3	G01/c	Molla
2.4	G01/d	Coppia di agganci
2.5	G01/e	Asta di collegamento

Pos.	Codice. Code.	Descrizione. Description.	Intercambiabile con. Interchangeable with.
1	M 104	Coppia supporti cassonetto 50 (Two supports for roller shutter case of 50 mm).	
2	M 105	Coppia testate cassonetto 50 (Two headboards for roller shutter case of 50 mm).	
3	M 42	Kit molla per tubo T22/T24 guida bassa. (Lower guide tube spring kit).	Cod. M42/26 - Kit molla per tubo T26 guida bassa. (Lower guide tube spring kit).
4	M 10	Boccola testata per tubo T24. (Bush headboards for T24 tube).	Cod. M10/26 - Boccola testata per tubo T26. (Bush headboards for T26 tube).
5	CM 5050A	Cassonetto da 50 con alette. (Roller shutter case with wings).	Cod. CM 5050 - Cassonetto 50x50. (Roller shutter case).
6	T 24	Tubo Ø 24. (Tube Ø 24).	Cod. T26 Tubo Ø 26. (Tube Ø 26).
7	Retina.	Retina. (Net).	
8	Biadesivo.	Nastro biadesivo. (Biadhesive tape).	
9	GM 35	Guida. (Guide).	
10	ML 39	Barra maniglia per laterale. (Handle bar for single side opening).	
11	M 14	Coppia scivoli per laterale. (2 slides for single side opening).	
12	ML 01	Maniglia esterna. (External handle).	
13	S 02	Agganci di sicurezza (Safety hooks).	
14	M 15	Ferma guide. (Guide rails lock).	
15	CL	Profilo di chiusura per laterale. (Closing profile for single side opening).	
16	ISO 7050 - ST 3,5x16 - C - H	Vite autofilettante. (Self-tapping screw).	
17	ISO 7050 - ST 3,9x32 - C - H	Vite autofilettante. (Self-tapping screw).	
18	ISO 7050 - ST 3,5x9,5 - C - H	Vite autofilettante. (Self-tapping screw).	
19	Spazzolino 5x4.	Spazzolino 5x4 per cassonetto. (Brush for roller shutter case).	
20	Barra magnetica.	Barra magnetica. (Magnetic bar).	
21	M 41	Scivoli per laterale guida bassa. (Slides for single side opening).	
22	M 140	Supporti cassonetto 50x50 guida bassa. (Lower guide roller shutter case supports).	
23	M 138	Fermo guida bassa. (Two block lower guides.)	
24	GB 240	Guida bassa. (Lower guide).	

# Componenti serie M1

## M1 series Components

Boccola testata. Bush headboards.



per tubo Ø 26 Cod. M10/26  
for tube Ø 26 M10/26 Code


per tubo Ø 22/24 Cod. M10  
for tube Ø 22/24 M10 Code

Coppia supporti guida bassa. Two lower guide supports.



Guida bassa - Codice M 140  
Lower guide - M 140 Code

Molla per tubo. Tube spring.



Ø 22/24 Cod. M42  
Ø 22/24 M08 Code

Ø 26 Cod. M42/26  
Ø 26 M08/26 Code

Coppia testate. Two headboards.



Codice M 105  
M 105 Code

Coppia scivoli. Two slides.



Codice M 14  
M 14 Code

Guida bassa - Codice M 41  
Lower guide - M 41 Code

Coppia ferma guide. Two guide blocks.



Codice M 15  
M 15 Code

Agganci di sicurezza. Safety hooks. Maniglia esterna. External handle.



Codice S 02  
S 02 Code

Codice ML 01  
ML 01 Code

Coppia ferma guida bassa. Two lower guide blocks.



Codice M 138  
M 138 Code

Coppia supporti. Two supports.



Codice M 104  
M 104 Code

OPTIONAL

## Serie M1 50. Sistema bilaterale.

M1 series 50. Roller insect screen, double side opening.



Pos.	Codice. Code.	Descrizione. Description.	Intercambiabile con. Interchangeable with.
1	M 104	Coppia testate cassonetto 50 (Two headboards for roller shutter case of 50 mm).	
2	M 105	Coppia testate cassonetto 50 (Two headboards for roller shutter case of 50 mm).	
3	M 08	Kit molla per tubo T24. (Tube spring kit).	Cod. M08/26 - Kit molla per tubo T26. (Tube spring kit).
4	M 10	Boccola testata per tubo T24. (Bush headboards for T24 tube).	Cod. M10/26 - Boccola testata per tubo T26. (Bush headboards for T26 tube).
5	CM 5050A	Cassonetto da 50 con alette. (Roller shutter case with wings).	Cod. CM 5050 - Cassonetto 50x50. (Roller shutter case).
6	T 24	Tubo Ø 24. (Tube Ø 24).	Cod. T26 Tubo Ø 26. (Tube Ø 26).
7	Retina	Retina. (Net).	
8	Biadesivo	Nastro biadesivo. (Biadhesive tape).	
9	GM 35	Guida. (Guide).	
10	ML 39	Barra maniglia per laterale. (Handle bar for single side opening).	
11	ML 01	Maniglia esterna. (External handle).	
12	ISO 7050 - ST 3,5x16 - C - H	Vite autofilettante. (Self-tapping screw).	
13	ISO 7050 - ST 3,9x32 - C - H	Vite autofilettante. (Self-tapping screw).	
14	ISO 7050 - ST 3x42 - C - H	Vite autofilettante. (Self-tapping screw).	
15	ISO 7050 - ST 3,5x9,5 - C - H	Vite autofilettante. (Self-tapping screw).	
16	Spazzolino 5x4. Brush.	Spazzolino 5x4 per cassonetto. (Brush for roller shutter case).	
17	Barra magnetica.	Barra magnetica. (Magnetic bar).	

Cod. 18 BAM 01 Kit ferma ante bilaterale. Block window kit double side opening.

Pos.	Codice. Code.	Descrizione. Description.
18.1	BAM 01/a	Scivoli. (Slides).
18.2	BAM 01/b	Fermi maniglia. (Handle blocks).
18.3	BAM 01/c	Fermi guida. (Guide rails lock).

# Componenti serie M1

## M1 series Components

Boccola testata. Bush headboards.



per tubo Ø 26 Cod. M10/26  
for tube Ø 26 M10/26 Code



per tubo Ø 22/24 Cod. M10  
for tube Ø 22/24 M10 Code

Coppia supporti. Two supports.



Codice M 104  
M 104 Code

Molla per tubo. Tube spring.



Ø 22/24 Cod. M08  
Ø 22/24 M08 Code



Ø 26 Cod. M08/26  
Ø 26 M08/26 Code

Coppia testate. Two headboards.



Codice M 105  
M 105 Code

Kit ferma anta bilaterale.  
Block window kit double side opening.



Codice BAM 01.  
BAM 01 Code.

Maniglia esterna. External handle.

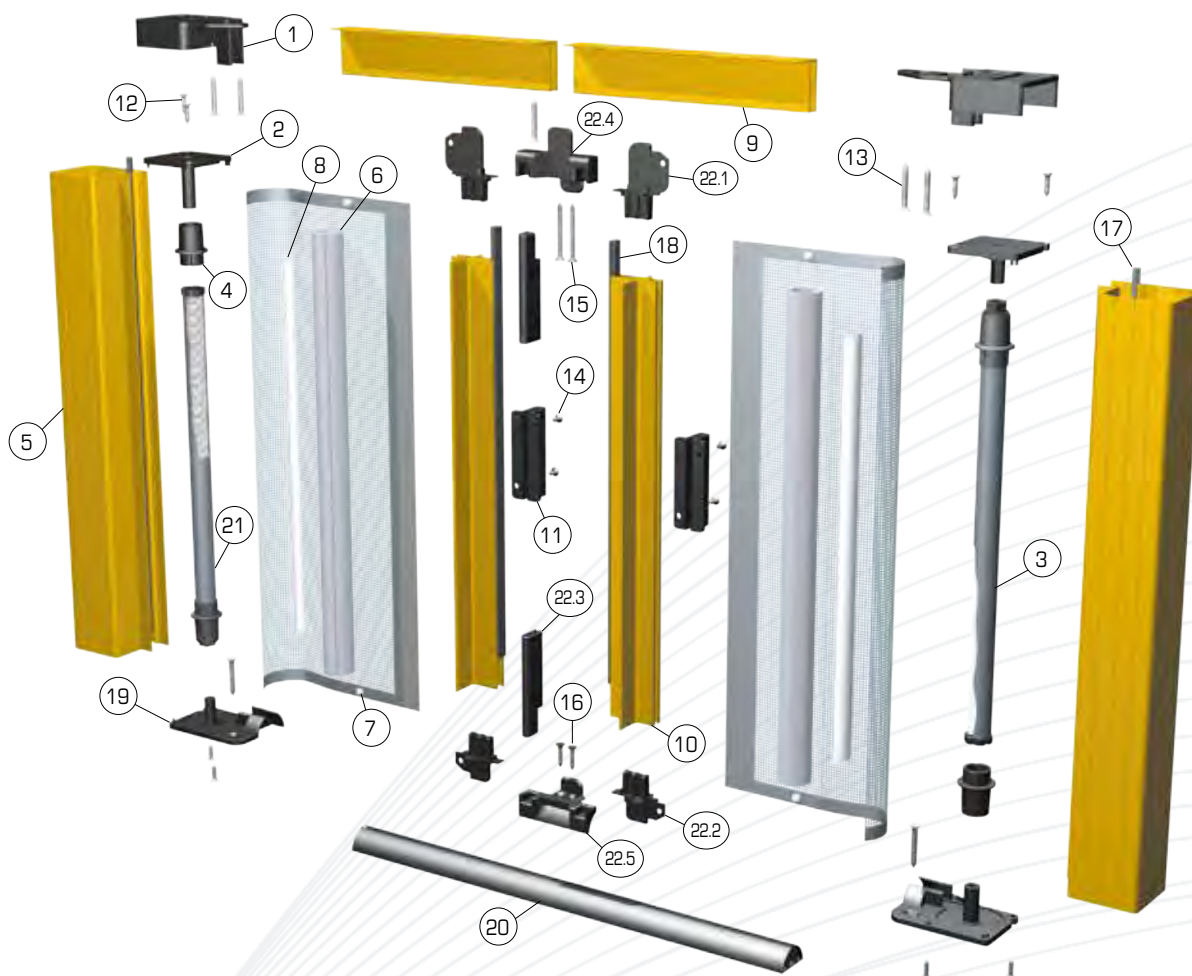
OPTIONAL



Codice ML 01  
ML 01 Code

# Serie M1 50. Sistema bilaterale con guida bassa.

M1 series 50. Roller insect screen, double side opening and lower guide rails.



Pos.	Codice. Code.	Descrizione. Description.	Intercambiabile con. Interchangeable with.
1	M 104	Coppia supporto per cassonetto 50. (2 supports).	
2	M 105	Coppia testate per cassonetto 50. (2 headboards).	
3	M 08	Kit molla per tubo T24. (Tube spring kit).	Cod. M08/26 - Kit molla per tubo T26. (Tube spring kit).
4	M 10	Boccola testata per tubo T24. (Bush headboards for tube).	Cod. M10/26 - Boccola testata per tubo (Bush headboards for tube).
5	CM 5050A	Cassonetto da 50 con alette. (Roller shutter case with wings).	Cod. CM 5050 - Cassonetto 50x50. (Roller shutter case).
6	T 24	Tubo Øetro 24. (Tube Øeter).	Cod. T26 Tubo Øetro 26. (Tube Øeter).
7	Retina.	Retina. (Net).	
8	Biadesivo.	Nastro biadesivo. (Biadhesive tape).	
9	GM 35	Guida. (Guide).	
10	ML 39	Barra maniglia per laterale. (Handle bar for single side opening).	
11	ML 01	Maniglia esterna. (External handle).	
12	ISO 7050 - ST 3,5x16 -C-H	Vite autofilettante. (Self-tapping screw).	
13	ISO 7050 - ST 3,9x32 -C-H	Vite autofilettante. (Self-tapping screw).	
14	ISO 7050 - ST 3,5x9,5 -C-H	Vite autofilettante. (Self-tapping screw).	
15	ISO 7050 - ST 3x42 -C-H	Vite autofilettante. (Self-tapping screw).	
16	ISO 7050 - ST 3,5x19 -C-H	Vite autofilettante. (Self-tapping screw).	
17	Spazzolino 5x4.	Spazzolino 5x4 per cassonetto. (Brush for roller shutter case).	
18	Barra magnetica.	Barra magnetica. (Magnetic bar).	
19	M 140	Coppia supporti cassonetto 50x50 guida bassa. (Lower guide supports).	
20	GB 240	Guida bassa. (Lower guide).	
21	M 42	Kit molla per tubo T22/T24 guida bassa. (Lower guide tube spring kit).	Cod. M 42/26 - Kit molla per tubo T26 guida bassa. (Lower guide tube spring kit).

## BAM 02 Kit ferma ante bilaterale. Block window kit double side opening.

Pos.	Codice. Code.	Descrizione. Description.	Pos.	Codice. Code.	Descrizione. Description.
22.1	BAM 02/a	Scivoli. (Slides).	22.4	BAM 02/d	Fermo guida. (Guide block).
22.2	BAM 02/b	Scivoli guida bassa. (Lower guide slides).	22.5	BAM 02/e	Fermo guida bassa. (Lower guide handle blocks)
22.3	BAM 02/c	Fermi maniglia. (Handle blocks).			

# Componenti serie M1

## M1 series Components

Boccola testata. Bush headboards.



per tubo Ø 26 Cod. M10/26  
for tube Ø 26 M10/26 Code



per tubo Ø 22/24 Cod. M10  
for tube Ø 22/24 M10 Code

Coppia supporti. Two supports.



Codice M 104  
M 104 Code

Molla per tubo. Tube spring.



Ø 22/24 Cod. M08  
Ø 22/24 M08 Code



Ø 26 Cod. M08/26  
Ø 26 M08/26 Code

Coppia testate. Two headboards.



Codice M 105  
M 105 Code

Molla per tubo guida bassa. Lower guide spring tube.



Øetro 22/24 Cod. M42  
Øeter 22/24 M42 Code



Øetro 26 Cod. M42/26  
Øeter 26 M42/26 Code

Coppia supporti guida bassa. Two lower guide supports.



Codice M 140  
M 140 Code

Kit ferma anta bilaterale.  
Block window kit double side opening .



Codice BAM 02.  
BAM 02 Code.

Maniglia esterna. External handle.

OPTIONAL



Codice ML 01  
ML 01 Code

Agganci di sicurezza. Safety hooks.

OPTIONAL

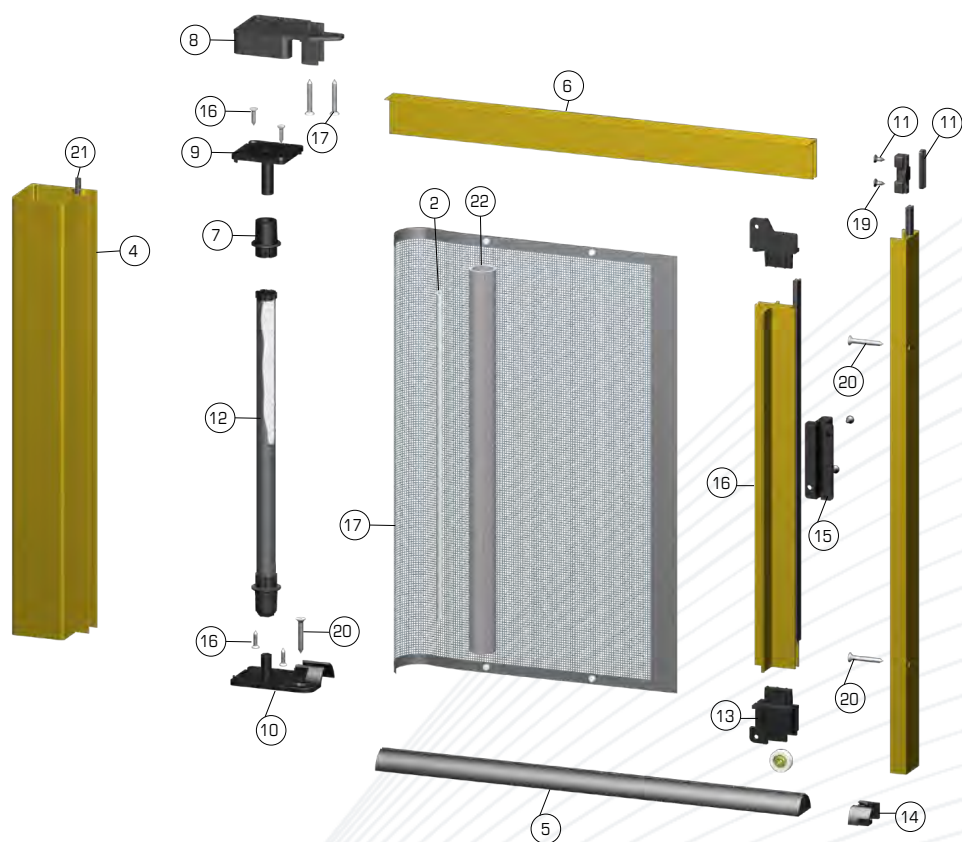


Codice S 02  
S 02 Code

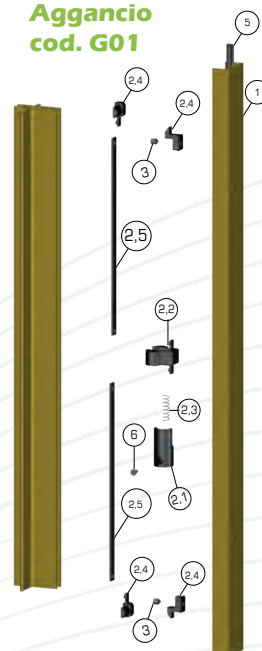


# Serie M1 Laterale modello guida bassa con rotella

M1 Series Lateral low guide model with wheel



Aggancio  
cod. G01



POS	CODICE	DESCRIZIONE
1	CL	Profilo di chiusura per laterale
2	G01	Sistema di chiusura
3	Grano	Grano M5x6
4	ML39	Barra maniglia per laterale
5	Spazzolino	Spazzolino 58x110
6	TS 2,9x9,5	Vite autofilettante

G01 Sistema di chiusura		
POS	CODICE	DESCRIZIONE
2.1	G01/a	Maniglia
2.2	G01/b	Pulsante
2.3	G01/c	Molla
2.4	G01/d	Coppia di agganci
2.5	G01/e	Asa di collegamento

Pos.	Codice. Code.	Descrizione. Description.	Intercambiabile con. Interchangeable with.
1	Barra magnetica	Barra magnetica	
2	Bia 2550	Nastro biadesivo	
3	CL	Profilo di chiusura per laterale	
4	CM50A	Cassonetto 50x50 con alette	
5	GB240	Guida bassa	
6	GM 235	Guida	
7	M10	Boccola testata per tubo T24	
8	M104	Coppia supporti per cassonetto 50x50	
9	M105	Coppia testate per cassonetto 50x50	
10	M140	Supporti cassonetto 50x50 guida bassa	
11	M15	Ferma guide	
12	M42	Kit molla per tubo T 22/ T24 guida bassa	
13	M43SX	Coppia scivoli per laterale	
14	M94SX	Ferma guida	
15	ML01	Maniglia Esterna	
16	ML39	Barra maniglia per laterale	
17	Retina	Retina	
18	ST 3,5x16	Vite autofilettante	
19	ST 3,5x9,5	Vite autofilettante	
20	ST 3,5x32	Vite autofilettante	
21	Spazzolino 5x4	Spazzolino 5x4	
21	T24	Tubo diametro 24mm	

# Serie M1 Laterale modello guida bassa con rotella

M1 Series Lateral low guide model with wheel

Boccola testata Two supports.



Codice M 10-26  
M 10-26 code

Boccola testata Two thickness.



Codice M 10  
M 10 Code

Maniglia esterna



Codice ML01  
ML01 Code

Molla per tubo



Codice M 42  
M 42 Code

Molla per tubo



Codice M 42-26  
M 42-26 Code

Coppia di scivoli



Codice M43 SX  
M43 SX Code

Coppia supporti



Codice M 104  
M104 Code

Coppia testata



Codice M 105  
M 105 Code

Coppia supporti guida bassa



Codice M 140  
M140 Code

Ferma guida DX



Codice M94 DX  
M94 DX Code

Ferma guida



Codice M15  
M15 Code

Coppia di scivoli



Codice M43 DX  
M43 DX Code

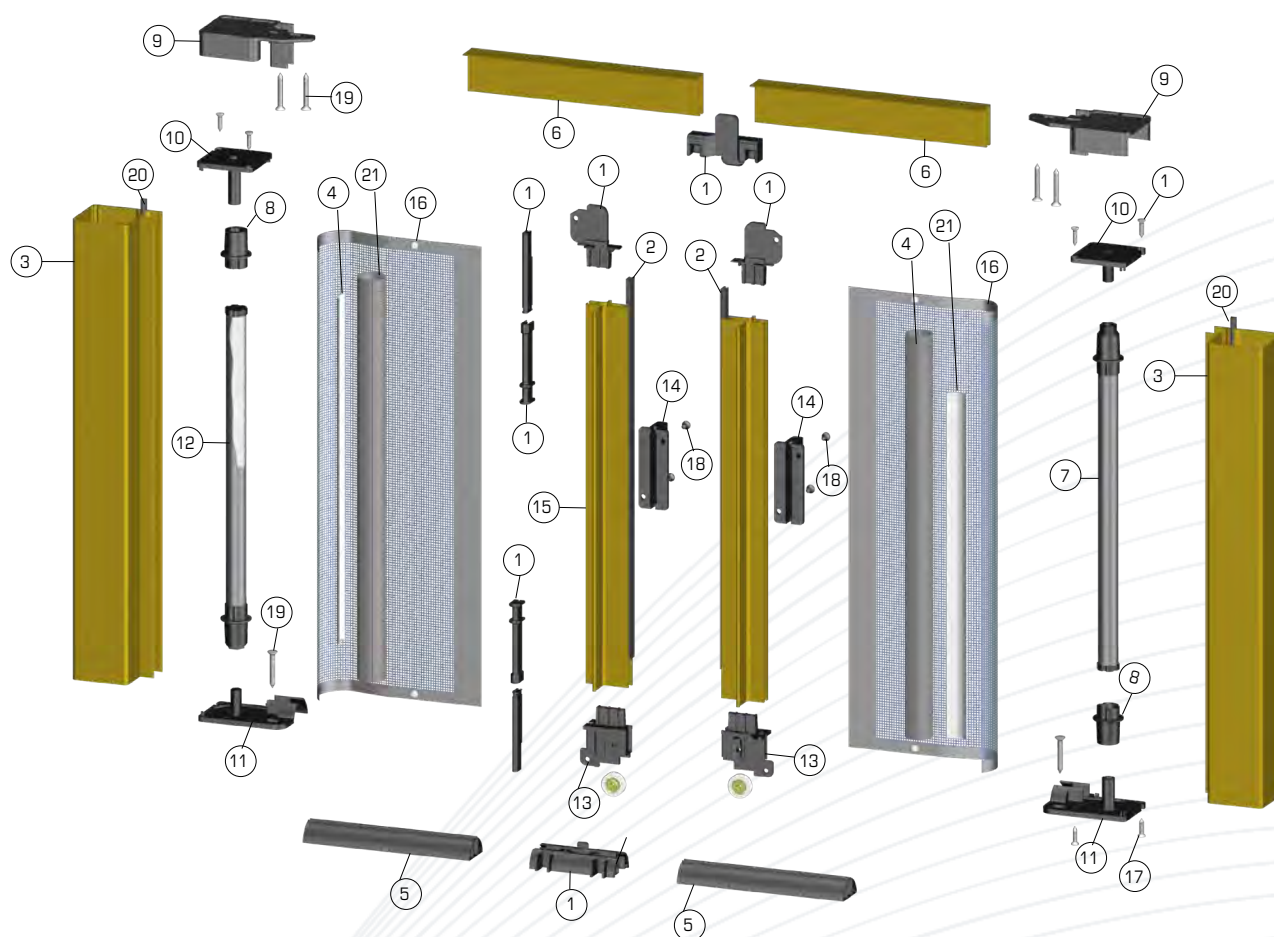
Ferma guida SX



Codice M94 SX  
M94 SX Code

# Serie M1 Bilaterale modello guida bassa con rotella

M1 Series Lateral low guide model with wheel



Pos.	Codice. Code.	Descrizione. Description.	Intercambiabile con. Interchangeable with.
1	BAM02GBR	Kit blocca anta	
2	Barra magnetica	Barra magnetica	
3	CM5050A	Cassonetto 50x50 con alette	
4	Cod. bia 2550	Nastro biadesivo	
5	GB240	Guida bassa	
6	GM 3535	Guida	
7	M08	Kit molla per tubo T22/ T24	
8	M10	Boccola testata per tubo T24	
9	M104	Coppia supporti per cassonetto 50x50	
10	M105	Coppia testate per cassonetto 50x50	
11	M140	Supporti cassonetto 50x50 guida bassa	
12	M42	Kit molla per tubo T 22/ T24 guida bassa	
13	M43SX-M43DX	Coppia scivoli per laterale	
14	ML01	Maniglia Esterna	
15	M39	Barra maniglia laterale	
16	Retina	Retina	
17	ST 3,5x16	Vite autofilettante	
18	ST 3,5x9,5	Vite autofilettante	
19	ST 3,5x32	Vite autofilettante	
20	Spazzolino 5x4	Spazzolino 5x4	
21	T24	Tubo diametro 24mm	

# Serie M1 Bilaterale modello guida bassa con rotella

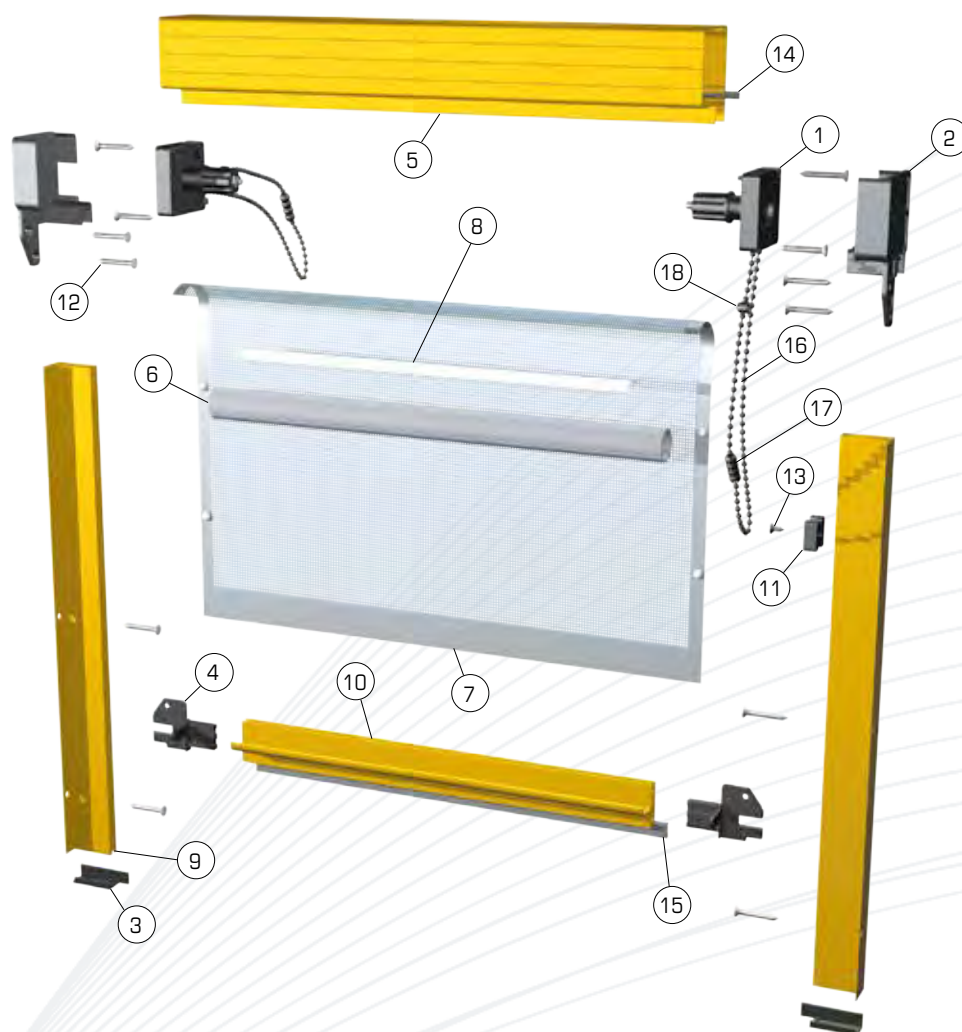
## M1 Series Lateral low guide model with wheel

<p>Boccola testata Two supports.</p>  <p>Codice M 10-26 M 10-26 code</p>	<p>Boccola testata Two thickness.</p>  <p>Codice M 10 M 10 Code</p>	<p>Maniglia esterna</p>  <p>Codice ML01 ML01 Code</p>
<p>Molla per tubo</p>  <p>Codice M 42 M 42 Code</p>	<p>Molla per tubo</p>  <p>Codice M 42-26 M 42-26 Code</p>	<p>Kit blocca anta</p>  <p>Codice BAM02GBR BAM02GBR Code</p>
<p>Coppia supporti</p>  <p>Codice M 104 M104 Code</p>	<p>Coppia testata</p>  <p>Codice M 105 M 105 Code</p>	<p>Coppia supporti guida bassa</p>  <p>Codice M 140 M140 Code</p>
<p>Coppia di scivoli</p>  <p>Codice M43 SX M43 SX Code</p>	<p>Coppia di scivoli</p>  <p>Codice M43 DX M43 DX Code</p>	

APZ

# Serie M1 50. Sistema saliscendi con catena.

M1 series 50. Roller insect screen with chain system and vertical opening.



Pos.	Codice. Code.	Descrizione. Description.	Intercambiabile con. Interchangeable with.
1	M 10222	Coppia testate cassonetto 50 (Two headboards for roller shutter case of 50 mm).	Cod. M10221 - Coppia testate cassonetto 50x50 e tubo T21. (Two headboards of 50mm and T21 tube). Cod. M10226 - Coppia testate cassonetto 50x50 e tubo T26. (Two headboards of 50mm and T26 tube).
2	M 101	Coppia supporti cassonetto 50 (Two supports for roller shutter case of 50 mm).	
3	M 23	Coppia sotto guide. (Two under guides).	
4	M 07	Coppia scivoli. (Two slides).	
5	CM 5050A	Cassonetto 50x50 con alette. (Roller shutter case with wings)	Cod. CM 5050 - Cassonetto 50x50. (Roller shutter case).
6	T 22	Tubo Ø 22. (Tube Ø).	Cod. T21/Cod. T26 . Tubo Ø 21/26. (Tube Ø 21/26).
7	Retina.	Retina. (Net).	Cod. CMK 40 - Cassonetto da 40. (Roller shutter case of 40 mm).
8	Biadesivo.	Nastro biadesivo. (Biadhesive tape).	
9	GM 35	Guida. (Guide).	
10	MSM	Barra maniglia saliscendi. (Handle bar for vertical roller shutter).	
11	M 26	Ferma catena a muro. (Chain block in the wall).	
12	ISO 7050 - ST 3,9x32-C-H	Vite autofilettante. (Self-tapping screw).	
13	ISO 7050 - ST 3,5x9,5-C-H	Vite autofilettante. (Self-tapping screw).	
14	Spazzolino 5x4.	Spazzolino 5x4 per cassonetto. (Brush for roller shutter case).	
15	Spazzolino 6x11.	Spazzolino 6x11 per barra maniglia. (Brush for handle bar).	
16	Catena	Catena. (Chain).	
17	M 27	Giunzione catena. (Chain joint).	
18	M 25	Arresto catena. (Chain block).	

# Componenti serie M1

## M1 series Components



Set completi. Complete Sets.

- Per tubo 21 cod. M 10321  
For tube 21, M 10321 code
- Per tubo 22/24 cod. M 103  
For tube 22/24, M 103 code

Composizione del set:  
Composition of the set:

- N. 1 coppia supporti.  
N.1 two supports.
- N. 1 coppia testate.  
N.1 two headboards.
- N. 1 coppia scivoli.  
N.1 two slides.

- Per tubo 26 cod. M 10326  
For tube 26, M 10326 code

N.1 coppia sotto guide.  
N.1 two under guides.

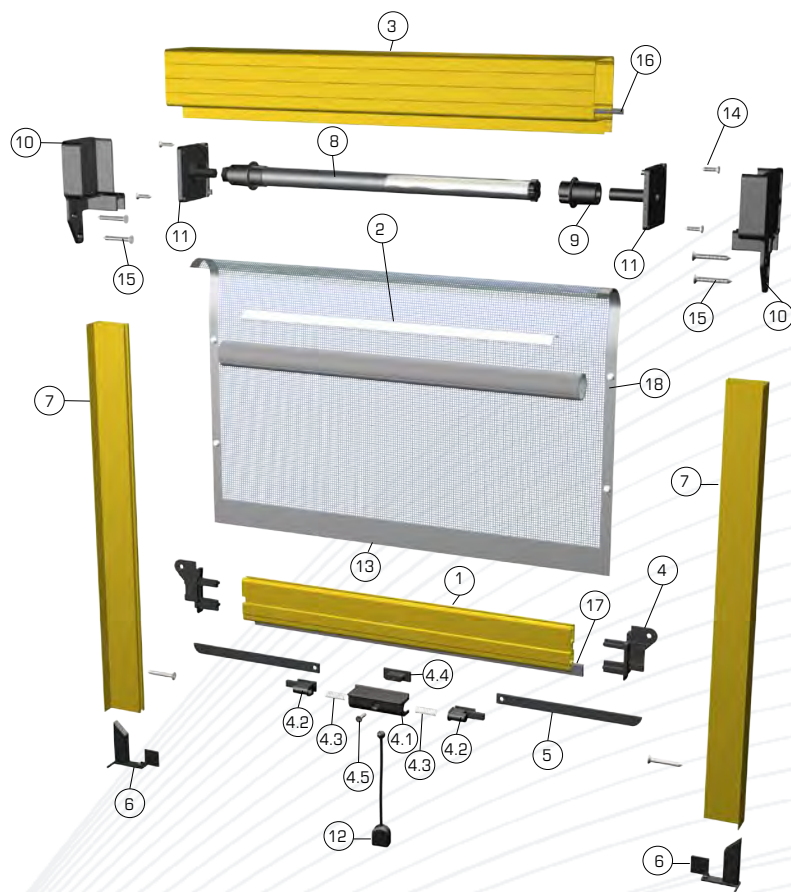
N.1 fermo a muro.  
N.1 wall lock system.

N.1 giunzione catena.  
N.1 chain joint.

N. 1 arresto catena.  
N. 1 chain block.

## Serie M1. Sistema saliscendi con cricchetto.

### Recess M1 Series. Roller insect screen with ratchet, vertical opening.



Pos.	Codice. Code.	Descrizione. Description.	Intercambiabile con. Interchangeable with.
1	BMC	Barra maniglia cricchetto. (Spring catch rod handle bar).	
2	Biadesivo	Nastro biadesivo	
3	CM 5050A	Cassonetto da 50X50 con aletta	Cod. CM 5050 - Cassonetto da 50x50
4	CR01M1N	kit cricchetto	
5	M95	Asta cricchetto	
6	CR11	Coppia di agganci inferiori	
7	GM35	Guida	
8	MO8	Kit molla per tubo T 22/ T24	Cod. M 08/26 - Kit molla per tubo T26
9	M10	Boccola testata per tubo T 22/ T24	Cod. M 10/26 - Boccola testata per tubo T26
10	M104	Coppia supporti per cassonetto 50x50	
11	M105	Coppia testata per cassonetto 50x50	
12	M 12	Campanello e cordino	
13	Retina	Retina	
14	ST 3,5 x 16	Vite autofilettante	
15	ST 3,9 x32	Vite autofilettante	
16	Spazzolino 5x4	Spazzolino 5x4	
17	Spazzolino 6x11	Spazzolino 6x11	
18	T24	Tubo Diametro 24mm	Cod. T 22 - Tubo Diametro 22 Mm / Cod T 26 Tubo Diametro 26 Mm

CR 01 N KIT CRICCHETTO		
POS	CODICE	DESCRIZIONE
4.1	CR01/A	Maniglia
4.2	CR01/B	Pulsante
4.3	CR01/C	Molla
4.4	CR01/D	Fissaggio maniglia
4.5	CR01/F	Vite autofilettante ST 3,5x16

# Componenti serie M1

## Recess M1 series Components

Boccola testata. Bush headboards.



per tubo Ø 26 Cod. M10/26  
for tube Ø 26 M10/26 Code



per tubo Ø 22/24 Cod. M10  
for tube Ø 22/24 M10 Code

Campanello più cordino. Bell with string.



Codice M 12  
M 12 Code

Molla per tubo. Tube spring.



Ø 22/24 Cod. M08  
Ø 22/24 M08 Code



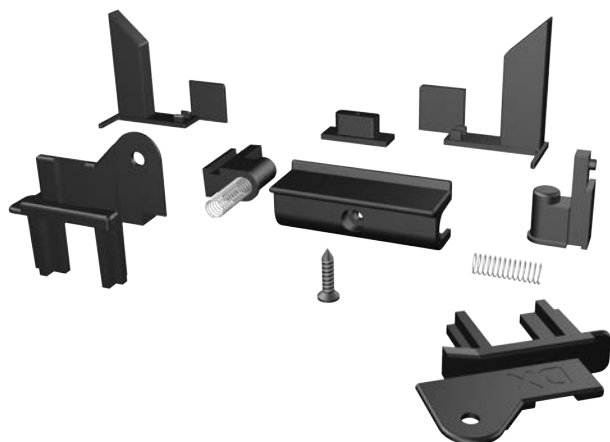
Ø 26 Cod. M08/26  
Ø 26 M08/26 Code

Coppia supporti. Two supports.



Codice M 104  
M 104 Code

Kit cricchetto saliscendi.  
Spring catch kit for vertical opening.



Codice CR 01M1N  
CR 01M1N code.

Coppia testate. Two headboards.

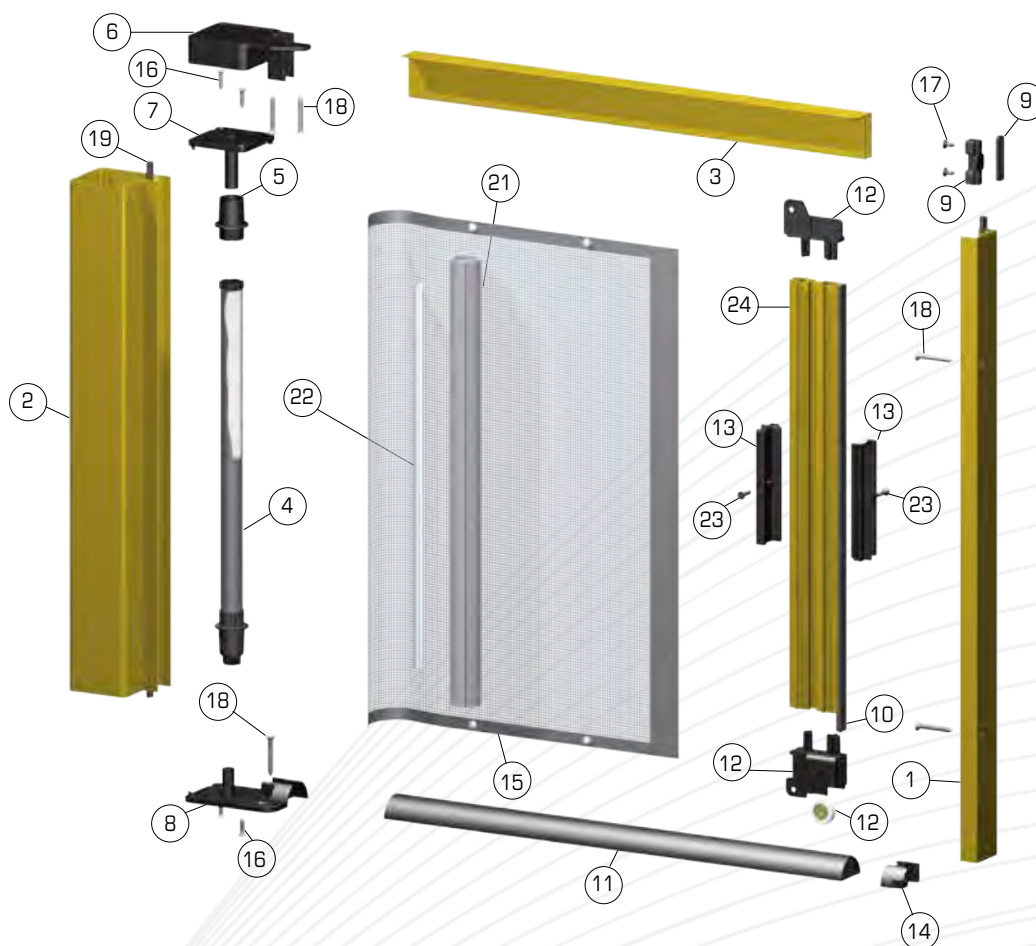


Codice M 105  
M 105 Code



## Serie M1 50. Sistema laterale con scivolo a ruota.

M1 series 50. Roller insect screen with wheel slide, single side opening.



	Code.	Description.	Interchangeable with.
1	CL	Profilo di chiusura per laterale. (Closing profile for single side opening).	
2	CM 5050A	Cassonetto 50x50 con alette. (Roller shutter case with wings).	Cod. CM5050 - Cassonetto 50x50. (Roller shutter case).
3	GM 35	Guida. (Guide).	
4	M 08	Kit molla per tubo T24. (Tube spring kit).	Cod. M08/26 - Kit molla per tubo T 26. (Tube spring kit).
5	M 10	Boccola testata per tubo T24. (Bush headboards for T24 tube).	Cod. M10/26 - Boccola testata per tubo T26. (Bush headboards for T26 tube).
6	M 104	Coppia supporti cassonetto 50x50. (Two supports for the roller case of 50mm).	
7	M 105	Coppia testate per cassonetto 50x50. (Two headboards for roller case of 50 mm)	
8	M 140	Supporti cassonetto 50x50 guida bassa. (Supports for the roller case of 50mm low guide)	
9	M 15	Ferma guide. (Guide rails lock).	
10	Barra Magnetica	Barra Magnetica. (Magnetic bar).	
11	GB 240	Guida bassa. (Low guide)	
12	M 90SX	Coppia scivoli guida bassa sx con ruota. (Two left-hand guide with wheel).	
13	M 93	Maniglietta. (Small handle).	
14	M 94SX	Ferma guida bassa sinistra. (Guide left-rails lock).	
15	Retina	Retina. (Net).	
16	ST 3,5 x 16	Vite autofilettante. (Self-tapping screw).	
17	ST 3,5 x 9,5	Vite autofilettante. (Self-tapping screw).	
18	ST 3,9 x 32	Vite autofilettante. (Self-tapping screw).	
19	Spazzolino 5x4	Spazzolino (5x4). (Brush for roller shutter case).	
20	Spazzolino 6x11	Spazzolino (6x11). (Brush for roller shutter case).	
21	T 24	Tubo Ø 24 mm. (Tube Ø 24).	Cod. T26 - Tubo Ø 26 mm. (Tube Ø 26 mm).
22	Cod. Bia 2550	Nastro biadesivo. (Biadhesive tape).	
23	Grano	Grano M4 x 10. (Wheat M4 x 10)	
24	BMC	Barra Maniglia. (Handle bar).	

# Componenti serie M1

## M1 series Components

Boccola testata. Bush headboards.



per tubo Ø 26 Cod. M10/26  
for tube Ø 26 M10/26 Code



per tubo Ø 22/24 Cod. M10  
for tube Ø 22/24 M10 Code

Molla per tubo. Tube spring.



Ø 22/24 Cod. M08  
Ø 22/24 M08 Code



Ø 26 Cod. M08/26  
Ø 26 M08/26 Code

Coppia supporti. Two supports.



Codice M 104  
M 104 Code



Codice M 140  
M 140 Code

Coppia scivoli guida bassa. Lower guide slides.



Codice M 90DX  
M 90DX Code



Codice M 90SX  
M 90SX Code

Ferma guida bassa. Guide rails lock.



Codice M 94DX  
M 94DX Code



Codice M 94SX  
M 94SX Code

Coppia maniglie per profilo maniglia cricchetto.  
Two handles for ratchet handle profile.



Codice M 93  
M 93 Code

Coppia testate. Two headboards.



Codice M 105  
M 105 Code

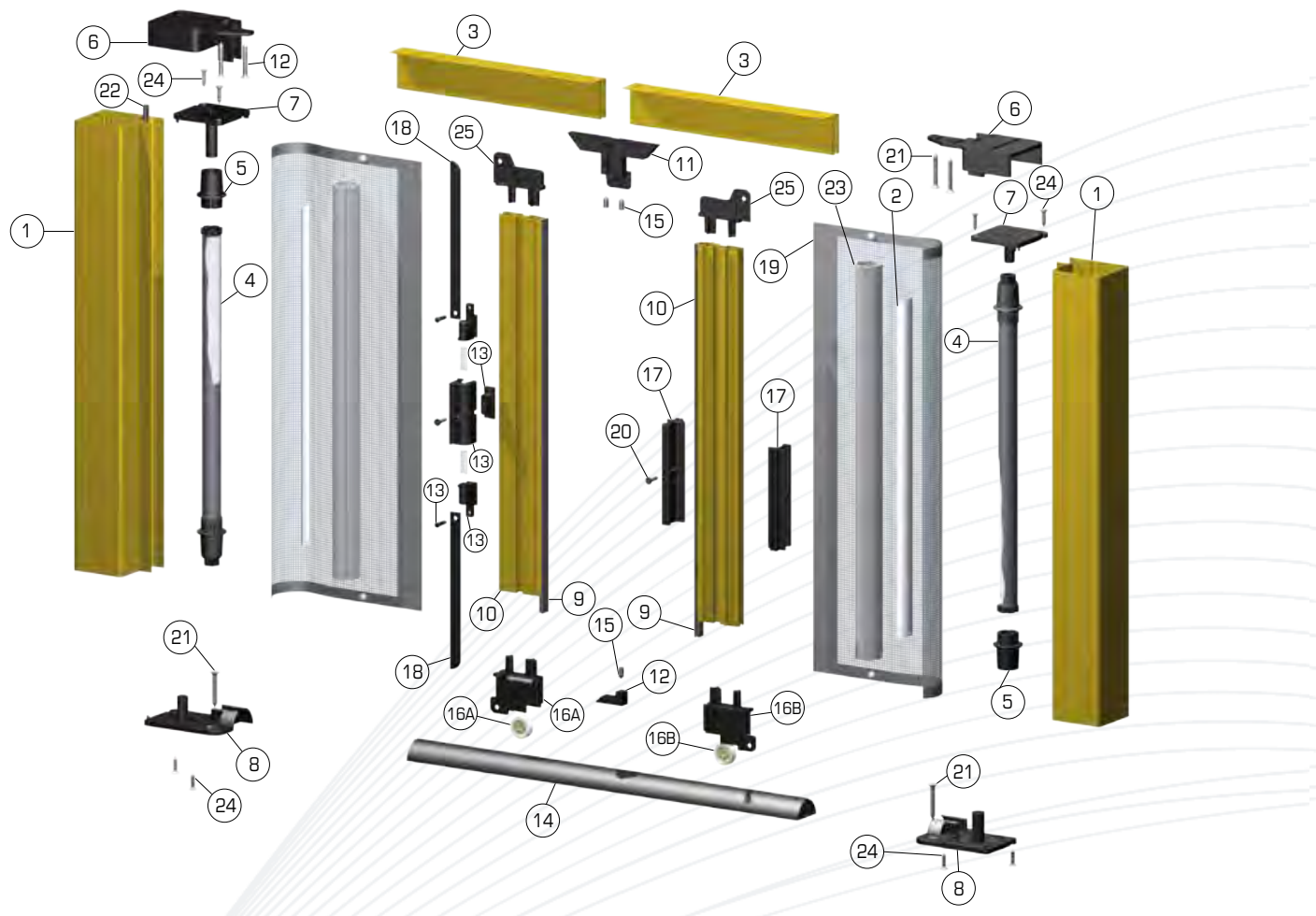
Ferma guida superiore. Guide rails lock.



Codice M 15  
M 15 Code

## Serie M1 50. Sistema bilaterale con cricchetto e scivoli a ruota.

M1 series 50. Roller insect screen with ratchet and wheel slide, double side opening.



Code.	Description.	Interchangeable with.
1	CM 5050A Cassonetto 50x50 con alette. (Roller shutter case with wings).	
2	Cod. Bia 2550 Nastro biadesivo. (Biadhesive tape).	
3	GM 35 Guida. (Guide).	
4	M 08 Kit molla per tubo T24. (T24 Tube spring kit).	
5	M 10 Boccola testata per tubo T24. (Bush headboards for T24 tube).	
6	M 104 Coppia supporti cassonetto 50x50. (Two supports for the roller case of 50mm).	
7	M 105 Coppia testate per cassonetto 50x50. (Two headboards for roller case of 50 mm).	
8	M 140 Supporti cassonetto 50x50 guida bassa. (Supports for the roller case of 50mm low guide).	
9	Barra Maniglia Barra Magnetica. (Magnetic bar).	
10	BMC Barra maniglia per cricchetto. (Handle bar for spring catch).	
11	Blocca Ante Blocca ante. (Locks doors).	
12	CR 02-B/k Aggancio guida bassa. (Low guide hook).	
13	KC2 Set cricchetto. (Set ratchet).	
14	GB 240 Guida bassa. (Low guide)	
15	Grano Grano M5. (Wheat M5).	
16/A	M 90SX Coppia scivoli guida bassa sx con ruota. (Two left-hand guide with wheel).	
16/B	M 90DX Coppia scivoli guida bassa dx con ruota. (Two right-hand guide with wheel).	
17	M 93 Maniglietta. (Small handle).	
18	M 95 Asta cricchetto. (Spring catch rod).	
19	Retina Retina. (Net).	
20	Grano Grano M4 x 10. (Wheat M4 x 10).	
21	ST 3,9 x 32 Vite autofilettante. (Self-tapping screw).	
22	Spazzolino 5x4. Spazzolino 5x4 per cassonetto. (Brush for roller shutter case).	
23	T 24 Tubo Ø 24. (Tube Ø 24).	
24	ST 3,5 x 16 Vite autofilettante. (Self-tapping screw).	
25	CR01G Coppia scivoli superiori. (Two upper slides).	

# Componenti serie M1

## M1 series Components

Boccola testata. Bush headboards.



per tubo Ø 26 Cod. M10/26  
for tube Ø 26 M10/26 Code



per tubo Ø 22/24 Cod. M10  
for tube Ø 22/24 M10 Code

Coppia terminali per asta cricchetto.  
(Two terminals for spring catch rod).



Codice M 95  
M 95 Code

Molla per tubo. Tube spring.



Ø 22/24 Cod. M08  
Ø 22/24 M08 Code



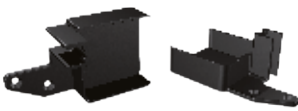
Ø 26 Cod. M08/26  
Ø 26 M08/26 Code

Coppia maniglie per profilo maniglia cricchetto.  
Two handles for ratchet handle profile.

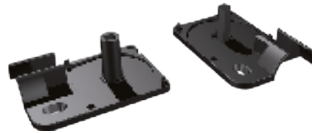


Codice M 93  
M 93 Code

Coppia supporti. Two supports.



Codice M 104  
M 104 Code



Codice M 140  
M 140 Code

Coppia testate. Two headboards.



Codice M 105  
M 105 Code

Coppia scivoli guida bassa.  
Lower guide slides.



Codice M 90DX - M 90SX  
M 90DX - M 90SX Code

Coppia scivoli superiore.  
Higher guide slides.



Codice CRO1G  
CRO1G Code

Ferma anta inferiore.  
Lower locks doors.



Codice CRO2BK  
CRO2BK Code

Ferma anta superiore.  
Higher locks doors.



Codice CRO3BH  
CRO3BH Code

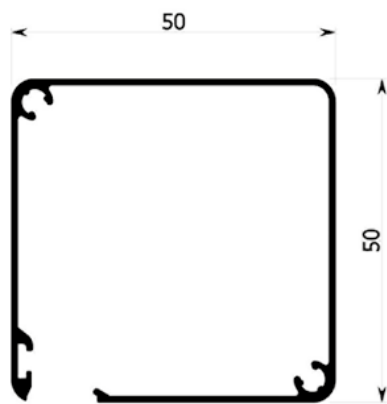
Set maniglia cricchetto. (Set ratchet).



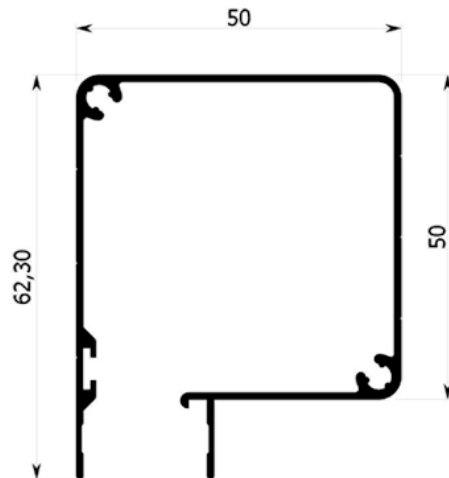
Codice KC2  
KC2 Code

# Profili compatibili Serie M1.

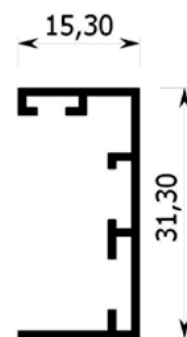
M1 Series. Compatible profiles.



CM 5050



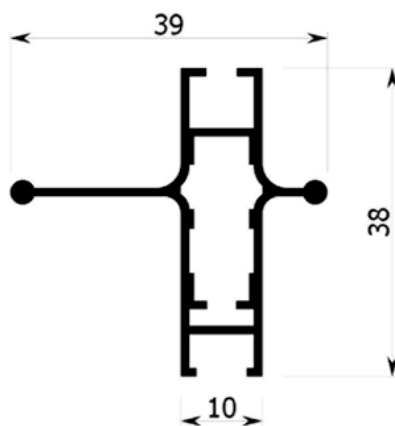
CM 5050A



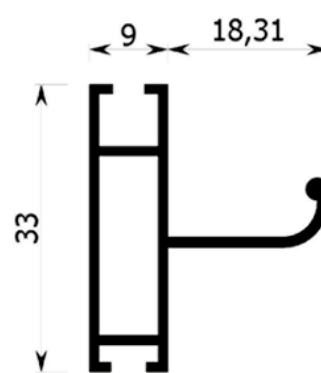
CL



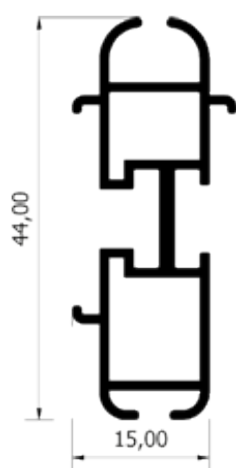
GM 35



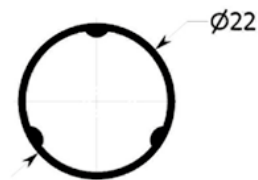
ML 39



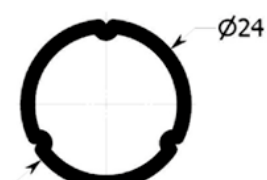
MSM



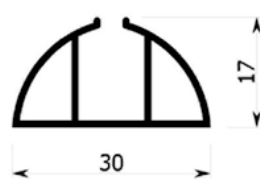
BMC



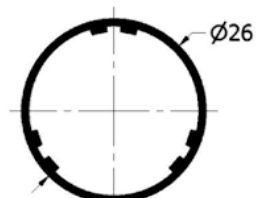
T 22



T 24



GB 240



T 26

# Serie M1 Incassata Cassonetto 50 mm

Recess M1 series. Roller shutter case - 50 mm

La serie M1 incassata è caratterizzata da:

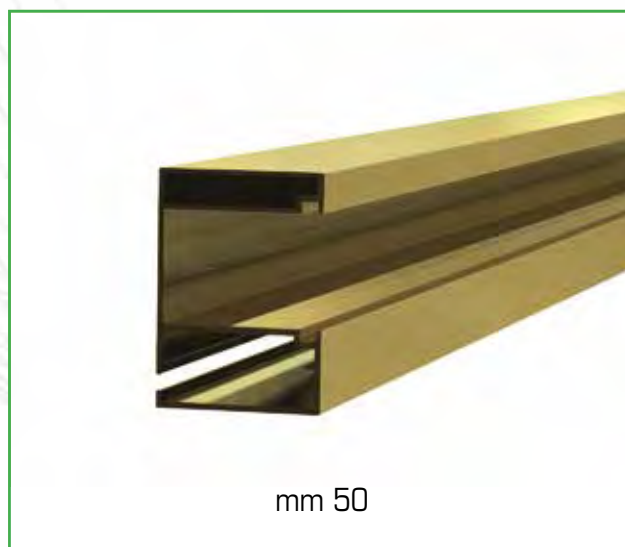
- Cassonetto quadrato con misure 50x50 mm.
- Sistema del telo con la saldatura della fattuccia laterale con bottoni antivento.
- Sistema ad incasso per predisposizione del vano 50x50 o 50x35 in base alla tipologia di zanzariera.
- Dai profilati in alluminio standard da reperire facilmente sul mercato.

Si possono realizzare varie tipologie di zanzariere con sistema a molla, verticale o orizzontale.

The recess M1 series is characterized by:

- Square roller shutter case - 50x50 mm.
- Sheet system with lateral bar welding and windproof rivets.
- System recessed for the preparation of the compartment 50x50 or 50x35 depending on the type of mosquito net.
- Standard aluminum profiles to easily find on the market.

All types of roller insect screens (spring and chain systems, vertical or lateral opening) can be supplied.



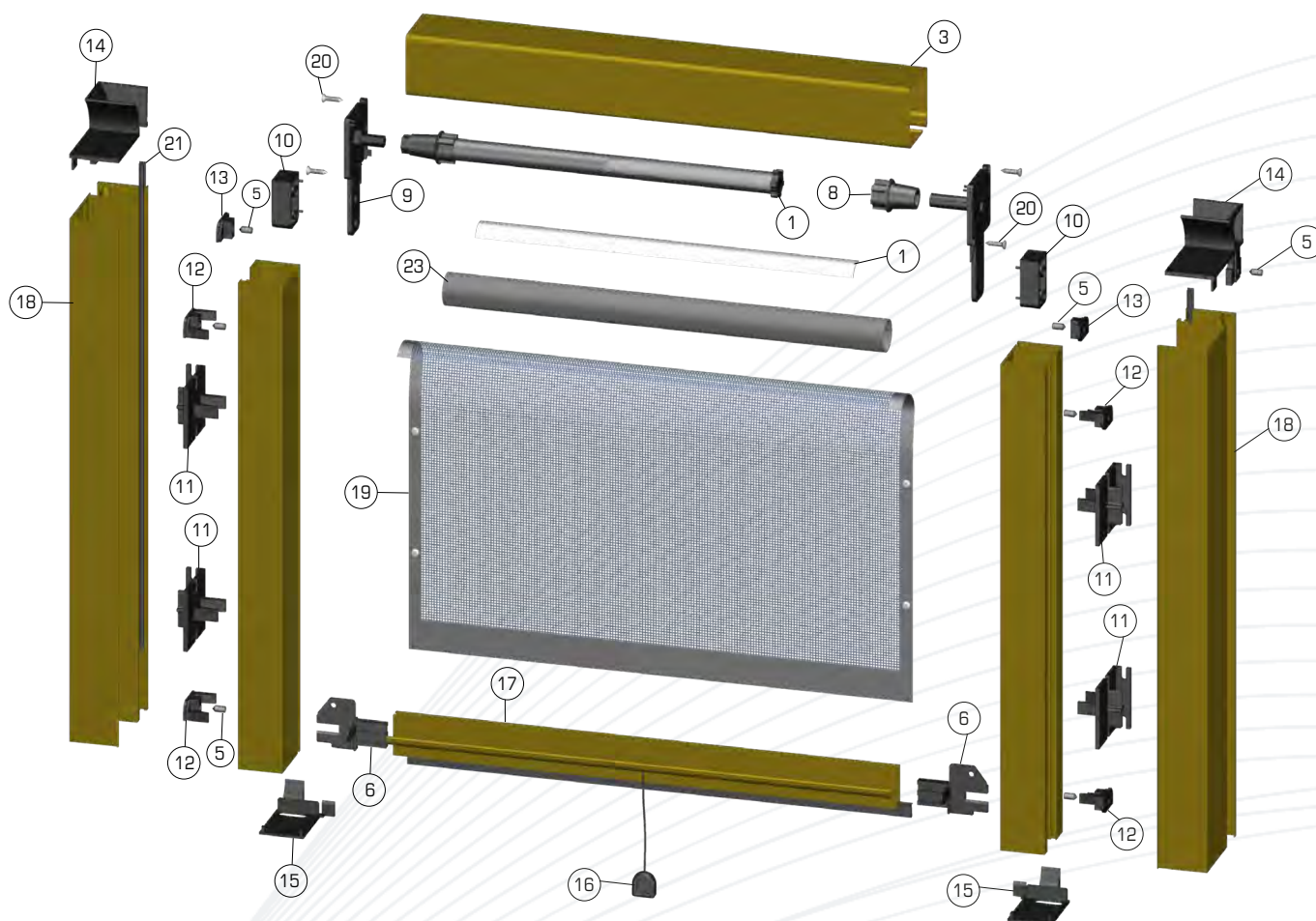
## Caratteristiche Tecniche. Technical Features.

- Struttura in alluminio.  
Aluminum frame.
- Cassonetto quadrato 50 mm.  
Square roller shutter case - 50 mm.
- Rete in fibra di vetro, elettrosaldata sui lati con bottoncini antivento.  
Fiberglass insect net, side welded with windproof buttons.
- Movimento a molla e a catena.  
Spring and chain system.
- Aggancio a cricchetto.  
Hook Ratchet.



# Serie M1 incassata Sistema saliscendi

## M1series50.Rollerinsectscreen,doublesideopening.



Pos.	Codice. Code.	Descrizione. Description.	Intercambiabile con. Interchangeable with.
1	Biadesivo	Nastro biadesivo	
2	Bota	Bottone antiventto	
3	CM5050	Cassonetto 50x50	
4	GMI 3550	Guida	
5	Grano	Grano M5	
6	M07	Coppia scivoli	
7	M08-26	Kit molla per tubo T26	
8	M10/26	Boccola per tubo da T26	
9	M108	Coppia testate per cassonetto 50x50	
10	M109	Coppia spessori per testate	
11	M110	Fermo Guida	
12	M112	Fermo Guida	
13	M113	Fermo Cassonetto	
14	M114	Invito tapparella	
15	M115	Coppia agganci	
16	M12	Campanello e cordino	
17	MSM	Barra maniglia saliscendi	
18	PIT	Profilo da incasso	
19	Retina	Retina	
20	ST 3,5x16	Vite autofilettanti	
21	Spazzolino 5x7	Spazzolino 5x7	
22	Spazzolino 6x11	Spazzolino 6x11	
23	T26	Tubo 26	

# Serie M1 incassata Sistema saliscendi

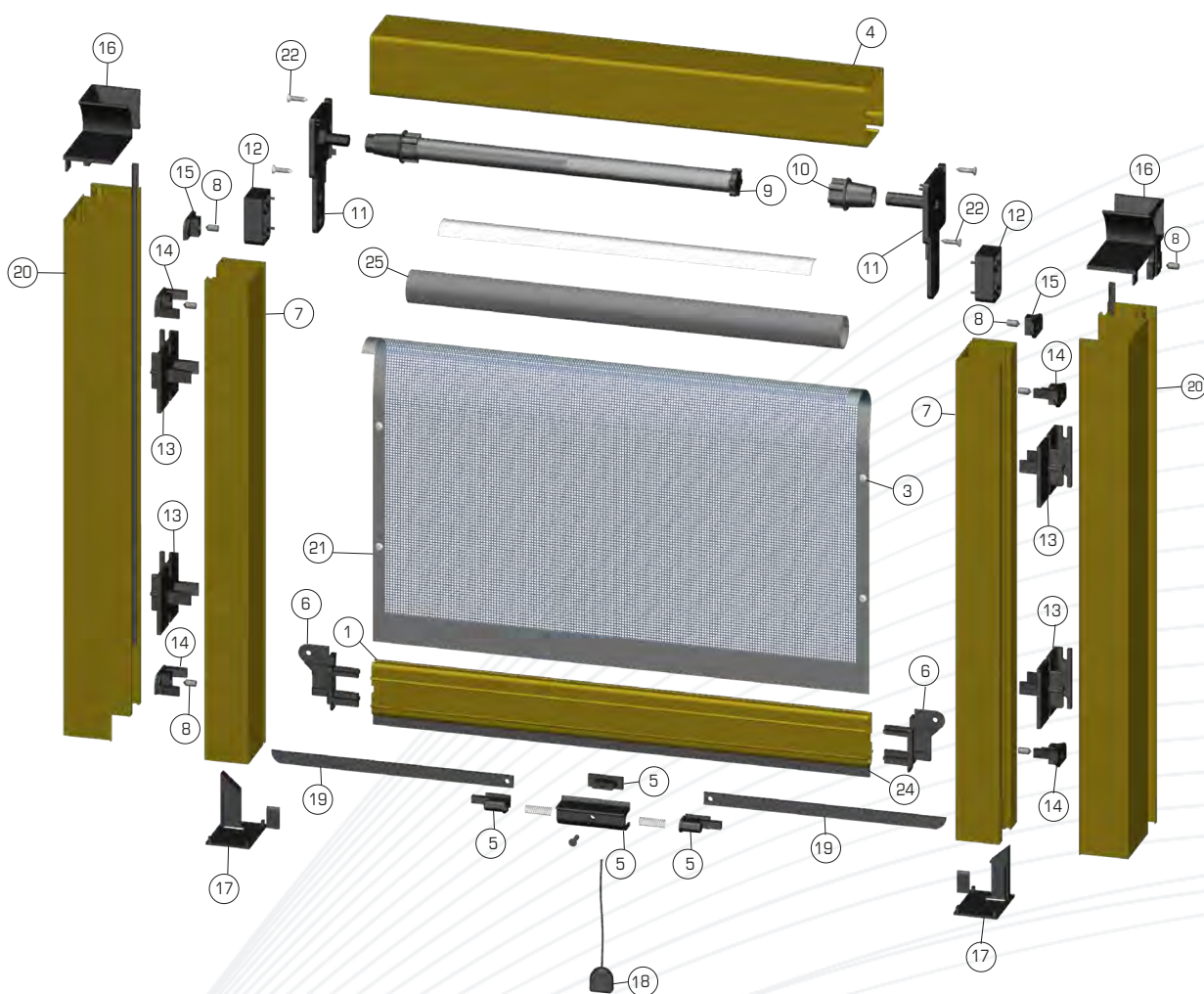
## Recess M1 series incassata Components

<p>Boccola testata Two supports.</p>  <p>Codice M 10-26 M 10-26 code</p>	<p>Boccola testata Two thickness.</p>  <p>Codice M 10 M 10 Code</p>	<p>Campanello + cordino</p>  <p>Codice M 12 M 12 Code</p>
<p>Coppia scivoli guida bassa. Lower guide slides.</p>  <p>Codice M 07 M 07 Code</p>	<p>Fermi da 15 mm per guide e profilo di chiusura. Guide rails lock for 15 mm and closing profile.</p>  <p>Codice M 110 M 110 Code</p>	<p>Fermi per guide e profilo di chiusura. Guide rails lock and closing profile.</p>  <p>Codice M 111 M 111 Code</p>
<p>Coppia supporti/ Pair of supports</p>  <p>Codice M 108 M108 Code</p>	<p>Molla per tubo M08-26 / Spring for tube M08-26</p>  <p>Codice M08-26 M 08-26 Code</p>	<p>Molla per tubo M08 / Spring for tube M08</p>  <p>Codice M 08 M08 Code</p>
<p>Coppia fermo guida/Couple stopped driving</p>  <p>Codice M 112 M112 Code</p>	<p>Coppia fermo cassetto/Pair of box</p>  <p>Codice M 113 M113 Code</p>	<p>Coppia invito tapparella/Couple invitation roller shutter</p>  <p>Codice M 114 M 114 code</p>
<p>Coppia agganci/Couple hooks</p>  <p>Codice M 115 M 115 Code</p>	<p>Coppia spessori testata</p>  <p>Codice M109 M 109 Code</p>	



# Serie M1 incassata Sistema saliscende con cricchetto














M1 series



Pos.	Codice. Code.	Descrizione. Description.	Intercambiabile con. Interchangeable with.
1	BMC	Barra maniglia cricchetto	
2	Biadesivo	Nastro biadesivo	
3	Bota	Bottone antivento	
4	Cm 5050	Cassonetto 50x50	
5	CR01M1N	Kit cricchetto	
6	CR02bi	Coppia per scivoli	
7	GMI 3550	Guida	
8	Grano	Grano M5	
9	M08-26	Kit molla per tubo T26	
10	M10/26	Boccola per tubo da 26	
11	M108	Coppia testata per cassonetto 50x50	
12	M109	Coppia spessori per testate	
13	M110	Fermo Guida	
14	M112	M112	
15	M113	Fermo cassonetto	
16	M114	Invito tapparella	
17	M116	Fermo per guida con cricchetto	
18	M12	Campanello e cordino	
19	M95	Asta per cricchetto	
20	PI	Profilo da incasso	
21	Retina	Retina	
22	ST 3,5x16	Vite autofilettante	
23	Spazzolino 5x7	Spazzolino 5x7	
24	Spazzolino 6x11	Spazzolino 6x11	
25	T26	Tubo 26	

# Serie M1 incassata Sistema saliscende con cricchetto

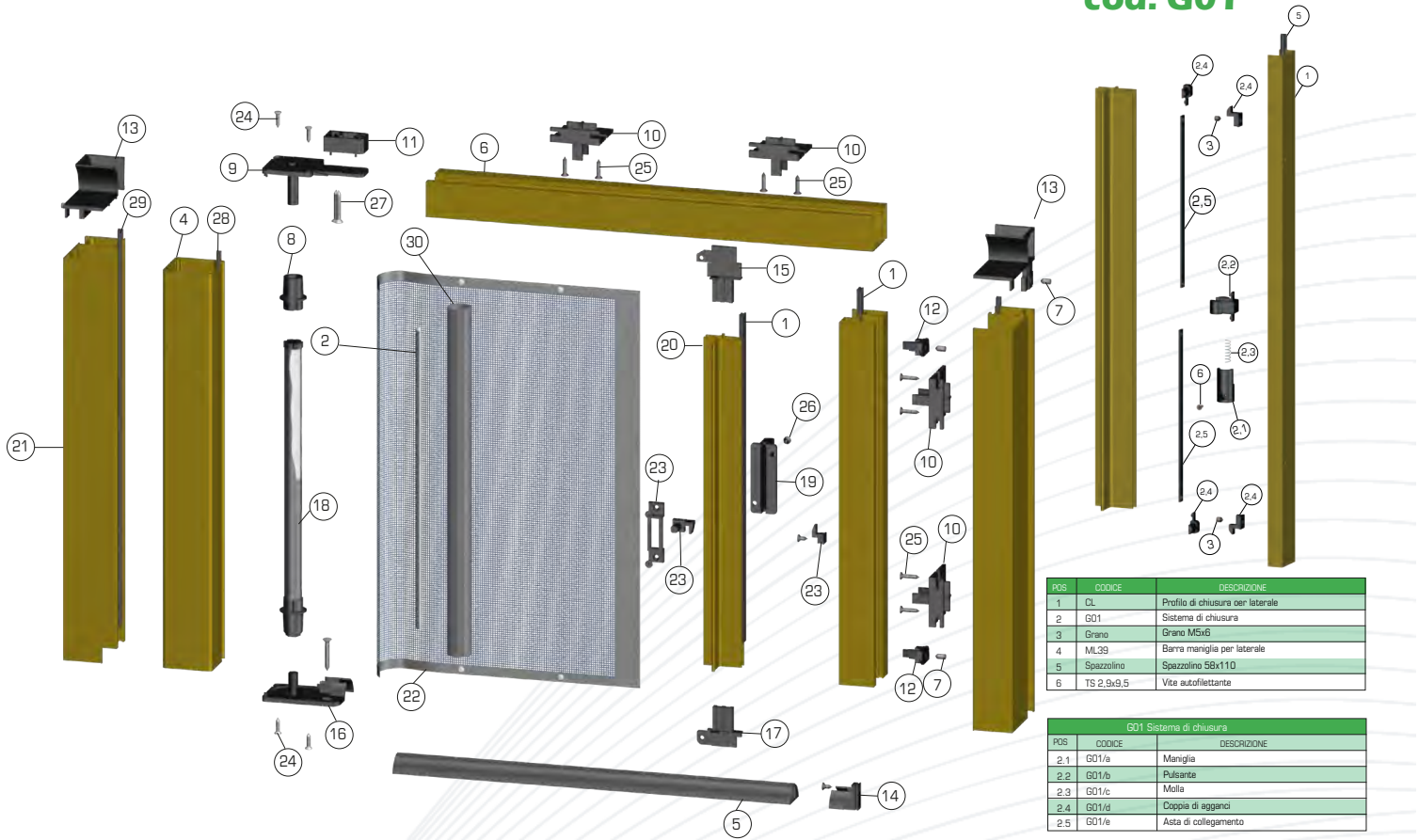
## Recess M1 serie s incassata Components

<p>Boccola testata Two supports.</p>  <p>Codice M 10-26 M 10-26 code</p>	<p>Boccola testata Two/thick/brackets</p>  <p>Codice M 10 M 10 Code</p>	<p>Campanello più cordino/ Doorbell more cord</p>  <p>Codice M12 M12 Code</p>
<p>Coppia scivoli superiore/Pair of upper sliders</p>  <p>Codice CR01G CR01G Code</p>	<p>Coppia supporti /Pair of supports</p>  <p>Codice M108 M 108 Code</p>	<p>Coppia terminali per asta cricchetto Pair of ratchet rod ends</p>  <p>Codice M95 M95 Code</p>
<p>Fermi da 15mm per guide e profilo di chiusura 15mm retainers for guides and closing profile</p>  <p>Codice M111 M111 Code</p>	<p>Fermi da 15 mm pre guide e profilo di chiusura 15 mm retainers pre-guides and closing profile</p>  <p>Codice M110 M 110 Code</p>	<p>Molla per tubo M42-26 /Spring for tube M08M42-26</p>  <p>Codice M 42-26 M42-26 Code</p>
<p>Molla per tubo/ Spring for tube</p>  <p>Codice M42 M42 Code</p>	<p>Fermo guida/Driving stop</p>  <p>Codice M 112 M 112 Code</p>	<p>Coppia invito tapparella/Couple invitation roller shutter</p>  <p>Codice M 114 M 114 code</p>
<p>Coppia spessori / Thickness pair</p>  <p>Codice M113 M 113 Code</p>	<p>Fermo guida/Driving stop</p>  <p>Codice M116 M 116 Code</p>	<p>Coppia supporti guida bassa/Pair of low guide supports</p>  <p>Codice KC2 KC2 Code</p>
<p>Coppia spessori / Thickness pair</p>  <p>Codice M109 M 109 Code</p>		

# Serie M1 incassata Sistema laterale con guida bassa

M1 series recessed Side system with low driving

## Aggancio cod. G01



POS	CODICE	DESCRIZIONE
1	CL	Profilo di chiusura per laterale
2	G01	Sistema di chiusure
3	Grano	Grano M5/6
4	ML39	Barra maniglia per laterale
5	Spazzolino	Spazzolino 58x110
6	TS 2,9x9,5	Vite autofilettante

G01 Sistema di chiusura		
POS	CODICE	DESCRIZIONE
2.1	G01/a	Maniglia
2.2	G01/b	Pulsante
2.3	G01/c	Molla
2.4	G01/d	Coppia di agganci
2.5	G01/e	Asta di collegamento

Pos.	Codice. Code.	Descrizione. Description.	Intercambiabile con. Interchangeable with.
1	Barra magnetica	Barra magnetica	
2	Biadesivo	Nastro biadesivo	
3	CLI	Profilo di chiusura per laterale	
4	Cm 5050	Cassonetto 50x50	
5	GB 240	Guida bassa	
6	GMI 3550	Guida	
7	Grano	Grano M5	
8	M10	Boccola testata per tubo T22/T24	
9	M108	Coppia testata per cassonetto 50x50	
10	M109	Fermi guida	
11	M109	Spessore per testate	
12	M112	Fermo Guida	
13	M114	Invito tapparella	
14	M138	Fermo guida bassa	
15	M14	Coppia scivoli per laterale	
16	M140	Supporti cassonetto 50x50 guida bassa	
17	M41	Scivoli per laterale guida bassa	
18	M42	Kit molla per tubo T 22/ T24 guida bassa	
19	ML01	Maniglia esterna	
20	ML39	Barra maniglia laterale	
21	PI	Profilo da incasso	
22	Retina	Retina	
23	S02	Agganci di sicurezza	
24	ST 3,5x16	Vite autofilettante	
25	ST 3,5x19	Vite autofilettante	
26	ST 3,5x9,5	Vite autofilettante	
27	ST 3,9x32	Vite autofilettante	
28	Spazzolino 5x4	Spazzolino 5x4	
29	Spazzolino 5x7	Spazzolino 5x7	
39	T24	Tubo diametro 24mm	

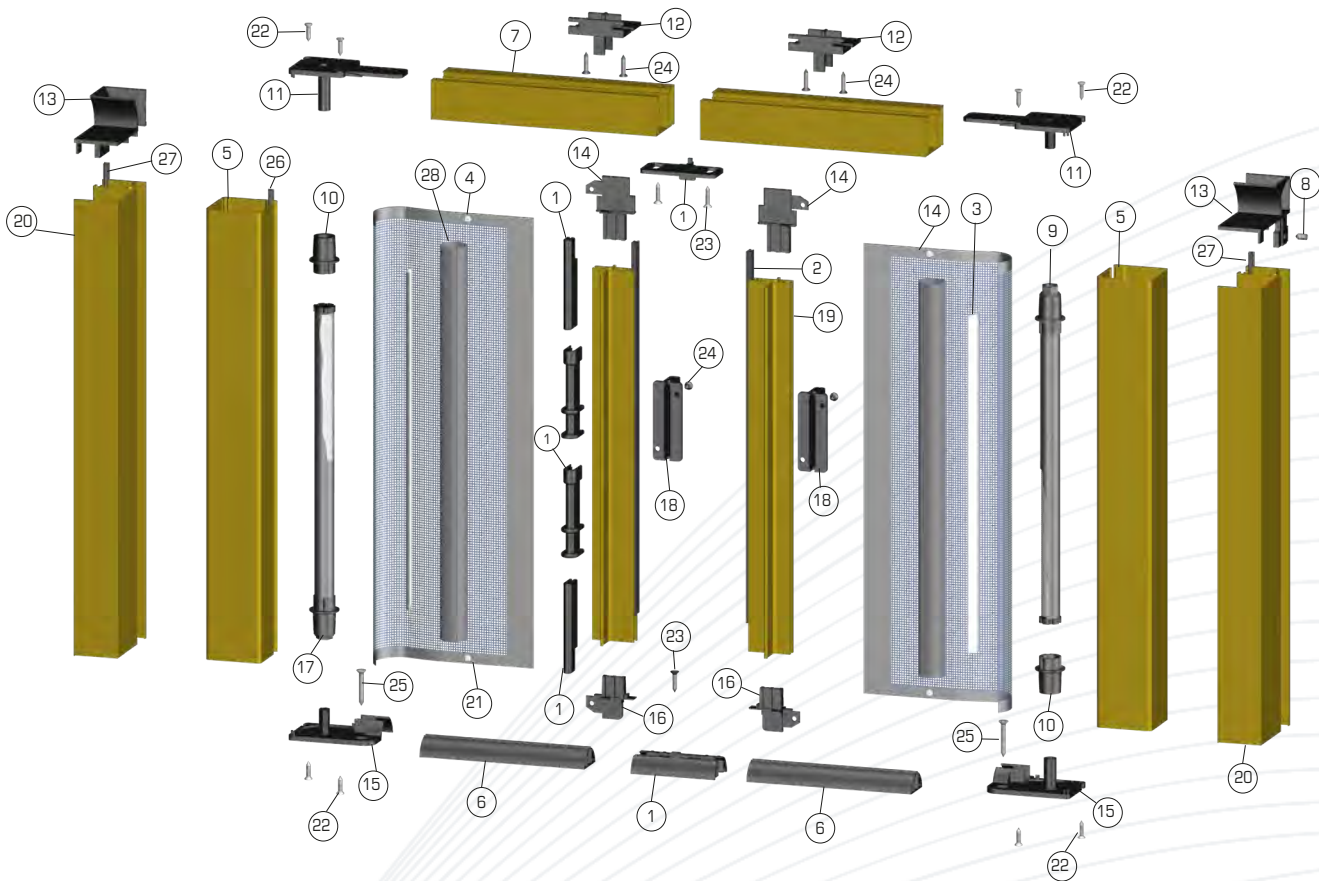
# Serie M1 incassata Sistema laterale con guida bassa

## Recess M1 series incassata Components

<p>Boccola testata Two supports.</p>  <p>Codice M 10-26 M 10-26 code</p>	<p>Boccola testata Two thickness.</p>  <p>Codice M 10 M 10 Code</p>	<p>Agganci di sicurezza/Safety hooks</p>  <p>Codice S02 S02 Code</p>
<p>Coppia scivoli superiore/Pair of upper slides</p>  <p>Codice M14 M14 Code</p>	<p>Coppia supporti /Pair of supports</p>  <p>Codice M 108 M 108 Code</p>	<p>Maniglia esterna/ External handle</p>  <p>Codice ML01 ML01 Code</p>
<p>Ferri da 15mm per guide e profilo di chiusura 15mm retainers for guides and closing profile</p>  <p>Codice M 111 M111 Code</p>	<p>Ferri da 15 mm pre- guide e profilo di chiusura 15 mm retainers pre-guides and closing profile</p>  <p>Codice M110 M 110 Code</p>	<p>Molla per tubo M42-26 /Spring for tube M08M42-26</p>  <p>Codice M 42-26 M42-26 Code</p>
<p>Molla per tubo/ Spring for tube</p>  <p>Codice M 42 M42 Code</p>	<p>Fermo guida/Driving stop</p>  <p>Codice M 112 M 112 Code</p>	<p>Coppia invito tapparella/Couple invitation roller shutter</p>  <p>Codice M 114 M 114 code</p>
<p>Coppia spessori / Thickness pair</p>  <p>Codice M 109 M 109 Code</p>	<p>Coppia ferma guida/Steady couple</p>  <p>Codice M 138 M 138 Code</p>	<p>Coppia supporti guida bassa/Pair of low guide supports</p>  <p>Codice M140 M140 Code</p>

# Serie M1 incassata Sistema bilaterale con guida bassa

## M1series



Pos.	Codice. Code.	Descrizione. Description.	Intercambiabile con. Interchangeable with.
1	BAM02GBRI	Kit blocca anta	
2	Barra magnetica	Barra magnetica	
3	Biadesivo	Nastro biadesivo	
4	Bota	Bottone antivento	
5	CM5050	Cassonetto 50x50	
6	GB240	Guida bassa	
7	GMI 3535	Guida	
8	Grano	Grano M5	
9	M08	Kit molla per tubo T22/ T24	
10	M10	Boccola testata per tubo T 22/ T24	
11	M108	Coppia testata per cassonetto 50x50	
12	M109	Spessore per testate	
13	M114	Invito tapparella	
14	M14	Coppia scivoli per laterale	
15	M140	Supporti cassonetto 50x50 guida bassa	
16	M41	Coppia scivoli per laterale guida bassa	
17	M42	Kit molla per tubo T 22/ T24 guida bassa	
18	ML01	Maniglia esterna	
19	ML39	Barra maniglia laterale	
20	PIT	Profilo da incasso	
21	Retina	Retina	
22	St 3,5X16	Vite autofilettante	
23	St 3,9 x 32	Vite autofilettante	
24	ST 3,5x9,5	Vite autofilettante	
25	ST 3,9x32	Vite autofilettante	
26	Spazzolino 5x4	Spazzolino 5x4	
27	Spazzolino 5x7	Spazzolino 5x7	
28	T24	Tubo diametro 24mm	T 26

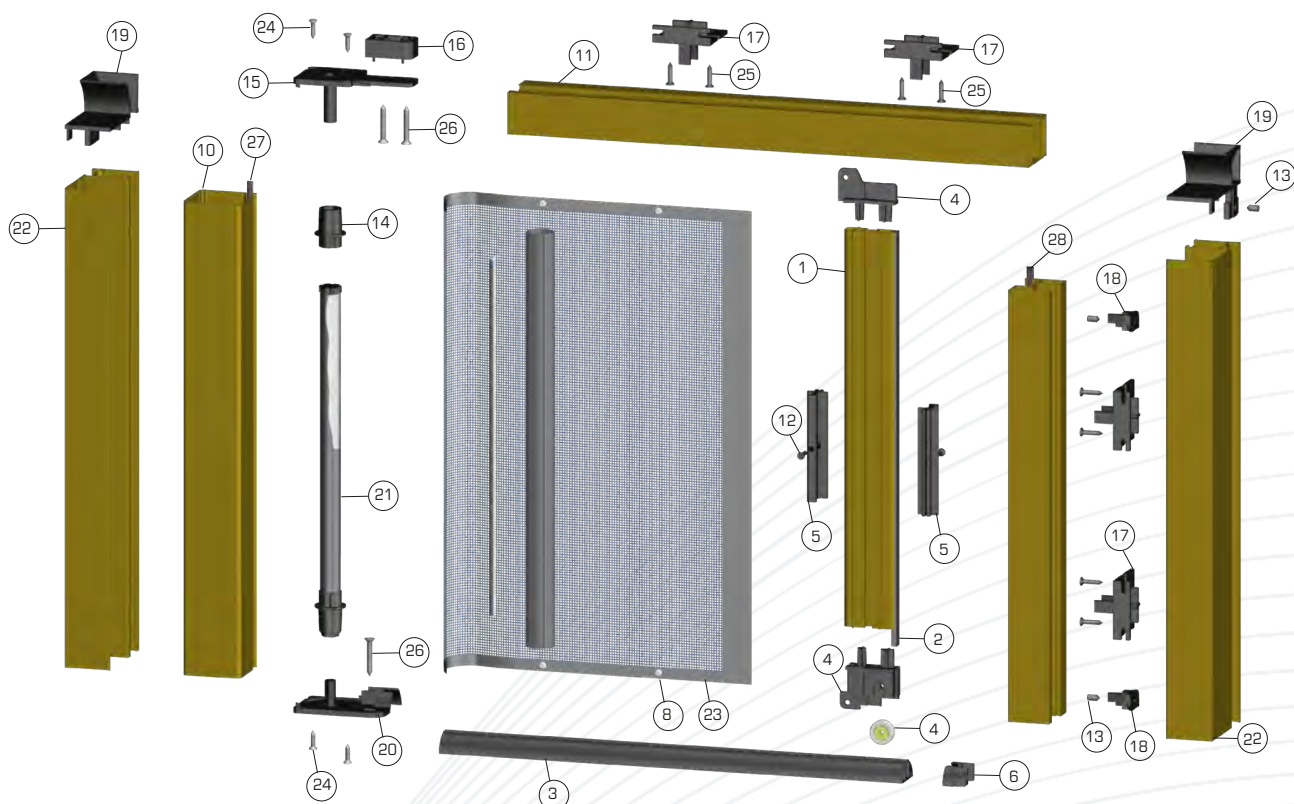
# Serie M1 incassata Sistema bilaterale con guida bassa

RecessM1seriesincassataComponents

<p>Boccola testata Two supports.</p>  <p>Codice M 10-26 M 10-26 code</p>	<p>Boccola testata Two thickness.</p>  <p>Codice M 10 M 10 Code</p>	<p>Coppia scivolo/ Pair of slide</p>  <p>Codice M14 M14 Code</p>
<p>Coppia scivoli/Couple slides</p>  <p>Codice M41 M41Code</p>	<p>Coppia supporti /Pair of supports</p>  <p>Codice M 108 M 108 Code</p>	<p>Coppia supporti bassa/Pair of low supports</p>  <p>Codice M140 M140 Code</p>
<p>Fermi da 15mm per guide e profilo di chiusura 15mm retainers for guides and closing profile</p>  <p>Codice M 111 M111 Code</p>	<p>Kit blocca anta /Door lock kit</p>  <p>Codice BAM02GBRI BAM02GBRICode</p>	<p>Molla per tubo M08 diam. 24/Spring for M08 diam. 24 tube</p>  <p>Codice M 08-24 M08-24 Code</p>
<p>Molla per tubo M08 diam. 26/Spring for M08 diam. 26 tube</p>  <p>Codice M 08-26 M08-26Code</p>	<p>Maniglia esterna / External handle</p>  <p>Codice ML 01 ML 01 Code</p>	<p>Coppia invito tapparella/Couple invitation roller shutter</p>  <p>Codice M 114 M 114 code</p>
<p>Fermi da 15mm per guide e profilo di chiusura</p>  <p>Codice M 110 M110 Code</p>	<p>Coppia spessori per testata</p>  <p>Codice M 109 M109 Code</p>	

# Serie M1 incassata Sistema laterale con maniglia cricchetto e scivolo a ruota

## M1series



Pos.	Code. Code.	Descrizione. Description.	Intercambiabile con. Interchangeable with.
1	BMC	Barra maniglia con cricchetto	
2	Barra magnetica	Barra magnetica	
3	GB 240	Guida bassa	
4	M 90 SX	Coppia scivoli guida bassa sx con ruota	M 90 SX
5	M93	Coppia Manigletta	
6	M94SX	Ferma guida bassa sx	M 94 DX
7	Bia	Nastro adesivo	
8	Bota	Bottone antivento	
9	CLI	Profilo di chiusura per laterale	
10	CM 5050	Cassonetto 50x50	
11	GMI3550	Guida	
12	Grano a punta	Grano max10	
13	Grano a punta	Grano m5x10	
14	M10	Boccola testata per tubo T 22/T24	
15	M108	Coppia testata per cassonetto 50x50	
16	M109	Spessore per testata	
17	M110	Fermi guida	
18	M112	Fermo guida	
19	M114	Invito tapparella	
20	M140	Supporti cassonetto 50x50 guida bassa	
21	M42	Kit molla per tubo T 22/ T 24 guida bassa	
22	PIT	Profilo da incasso	
23	Retina	Retina	
24	ST 3,9x32	Vite autofilettante	
25	ST 3,9x32	Vite autofilettante	
26	ST 3,5x32	Vite autofilettante	
27	Spazzolino 5x4	Spazzolino 5x4	
28	Spazzolino 6x11	Spazzolino 6x11	
29	T24	Tubo diametro 24mm	

# Serie M1 incassata Sistema laterale con maniglia cricchetto e scivolo a ruota Recess M1 series incassata Components

Boccola testata Two supports.



Codice M 10-26  
M 10-26 code

Boccola testata Two thickness.



Codice M 10  
M 10 Code

Coppia supporti/Pair of supports



Codice M140  
M140 Code

Coppia spessori/Thickness couple



Codice M109  
M109 Code

Coppia supporti /Pair of supports




Codice M 108  
M 108 Code

Ferma guida bassa/ Stop low driving



Codice M94DX  
M94DX Code

Fermi da 15mm per guide e profilo di chiusura  
15mm retainers for guides and closing profile




Codice M 111  
M111 Code

Ferma guida bassa/ Stop low driving



Codice M94SX  
M94SX Code

Molla per tubo diametro/ Spring for tube diameter 22/24



Codice M 42  
M42 Code

Molla per tubo diametro/Spring for tube diameter 26




Codice M 42-26  
M42-26 Code

Fermo guida / Driving stop



Codice M112  
M112 Code

Coppia invito tapparella/Couple invitation roller shutter



Codice M 114  
M 114 code

Coppia scivoli guida bassa/ Couple driving low slides



Codice M 90SX  
M90SX Code

Coppia scivoli guida bassa/ Couple driving low slides



Codice M 90DX  
M 90DX Code

Ferma guida superiore/Stop top guide



Codice M 15  
M 15 code

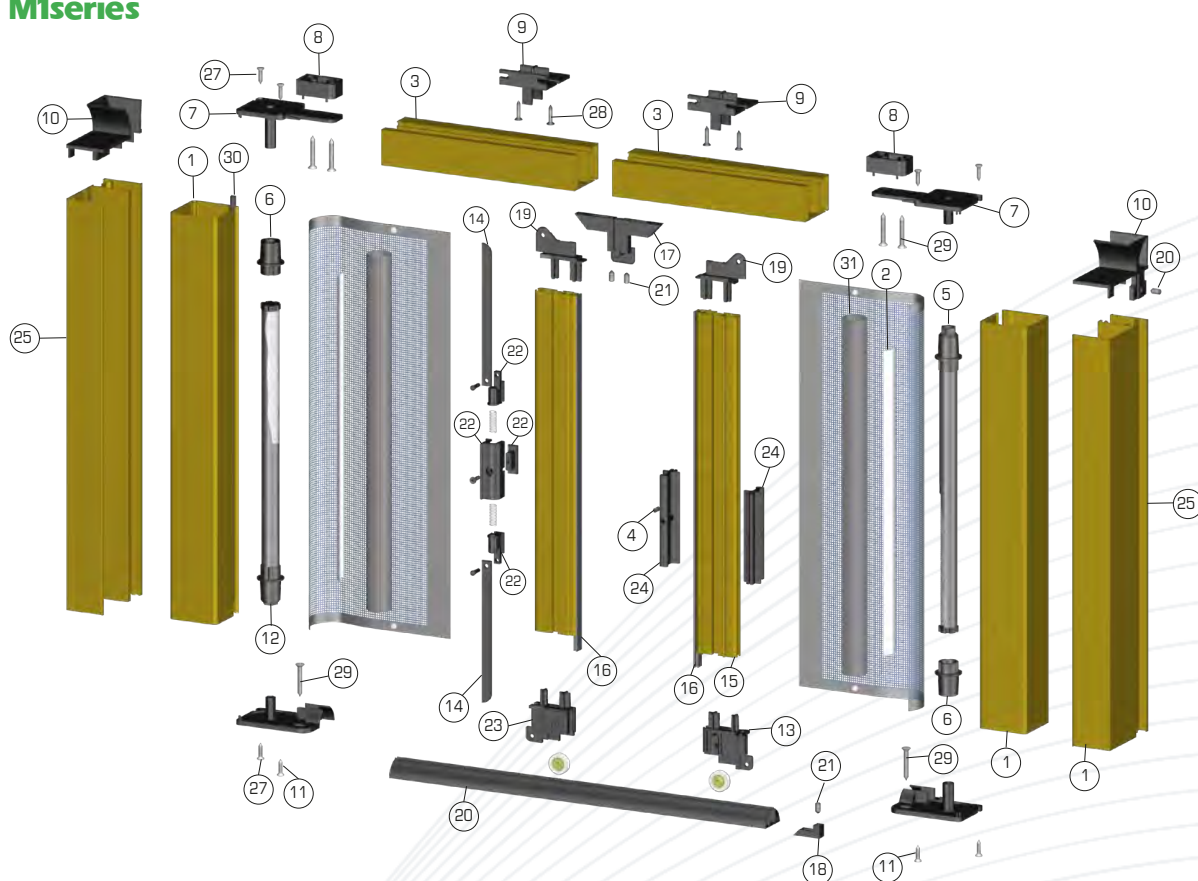
Fermi per guide e profilo di chiusura  
Latches for guides and closing profile



Codice M110  
M110 Code



## Serie M1 incassata Sistema bilaterale con cricchetto e scivoli a ruota M1series



Pos.	Codice. Code.	Descrizione. Description.	Intercambiabile con. Interchangeable with.
1	CM5050	Cassonetto da 50x50	
2	Cod. bia 2550	Nastro biadesivo	
3	GMI 3535	Guida	
4	Grano	Grano M4x10	
5	M08	Kit molla per tubo T22/T24	
6	M10	Boccola testata per tubo T22/T24	
7	M108	Coppia testata per cassonetto 50x50	
8	M109	Spessore per testate	
9	M110	Fermi guida	
10	M114	Invito tapparella	
11	M140	Supporti cassonetto 50x50 guida bassa	
12	M42	Kit molla per tubo T22/ T24 guida bassa	
13	M90DX	Coppia scivoli guida bassa dx con ruota	
14	M95	Coppia aste con cricchetto	
15	BMC	Barra maniglia con cricchetto	
16	Barra magnetica	Barra magnetica	
17	Blocca ante	Blocca ante	
18	CRO2-B/K	Aggancio guida bassa	
19	CRO2-BI	coppia di scivoli superiori	
20	GB240	Guida bassa	
21	Grano	Grano M5x10	
22	KC2	Set maniglia cricchetti	
23	M90SX	Coppia scivoli guida bassa sx con ruota	
24	M93	Maniglia	
25	PI	Profilo da incasso	
26	Retina	Retina	
27	ST 3,5x16	Vite autofilettanti	
28	ST 3,9x32	Vite autofilettanti	
29	ST 3,9x32	Vite autofilettanti	
30	Spazzolino 5x4	Spazzolino 5x4	
31	T24	Tubo diametro 24mm	

# Sistema bilaterale con cricchetto e scivoli a ruota

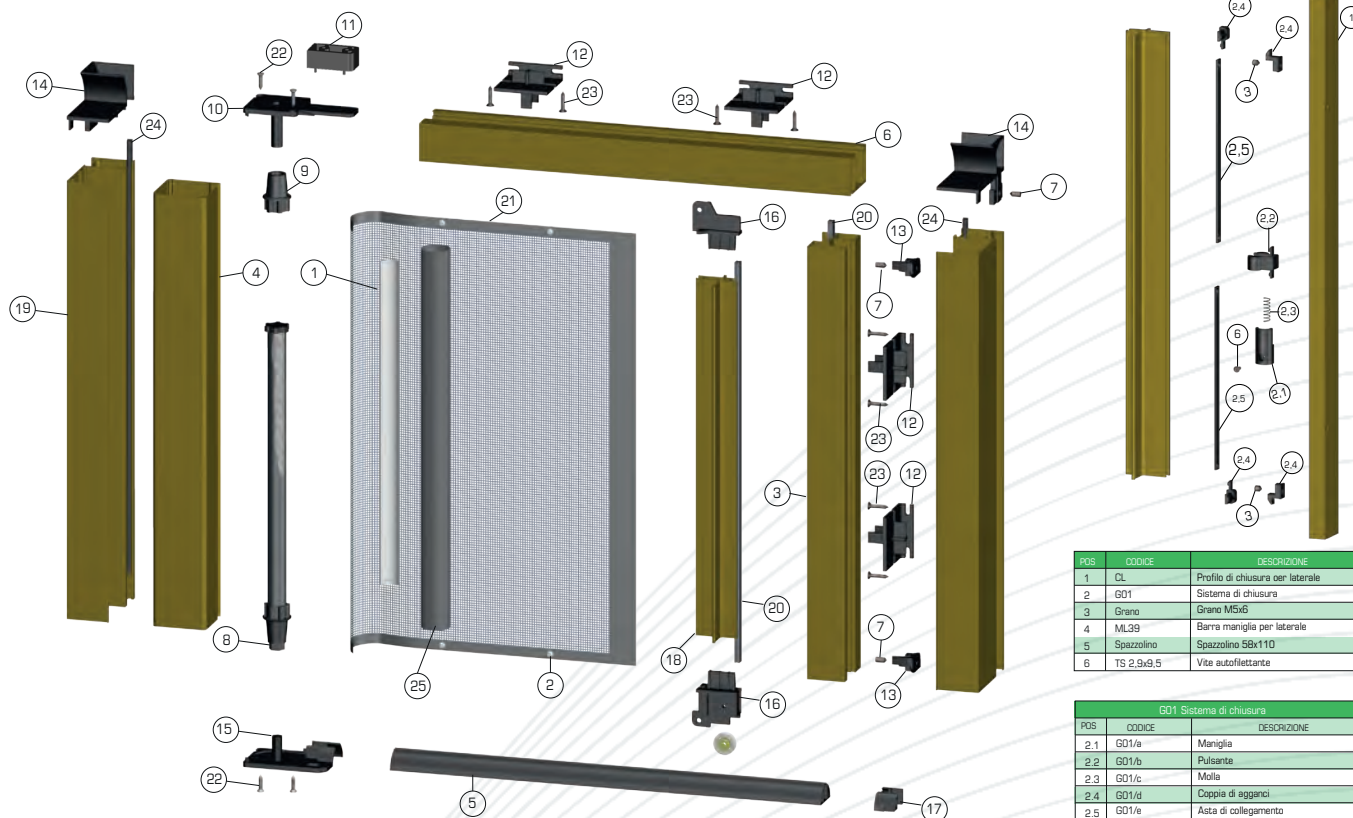
## Recess M1 serie s incassata Components

<p>Boccola testata Two supports.</p>  <p>Codice M 10-26 M 10-26 code</p>	<p>Boccola testata Two thickness.</p>  <p>Codice M 10 M 10 Code</p>	<p>Coppia supporti/Pair of supports</p>  <p>Codice M140 M140 Code</p>
<p>Coppia spessori/Thickness couple</p>  <p>Codice M109 M109 Code</p>	<p>Coppia supporti /Pair of supports</p>  <p>Codice M 108 M 108 Code</p>	<p>Ferma anta inferiore/ stop lower door</p>  <p>Codice CR02BK CR02BK Code</p>
<p>Fermi da 15mm per guide e profilo di chiusura 15mm retainers for guides and closing profile</p>  <p>Codice M 111 M111 Code</p>	<p>Ferma anta superiore/ Firm upper door</p>  <p>Codice CR03BH CR03BH Code</p>	<p>Molla per tubo diametro/ Spring for tube diameter</p>  <p>Codice M 42 M42 Code</p>
<p>Molla per tubo diametro/Spring for tube diameter</p>  <p>Codice M 42-26 M08-26Code</p>	<p>Set maniglia cricchetto/ Ratchet handle set</p>  <p>Codice KC2 KC2 Code</p>	<p>Coppia invito tapparella/Couple invitation roller shutter</p>  <p>Codice M 114 M 114 code</p>
<p>Coppia scivoli guida bassa con ruota Pair of low guide slides with wheel</p>  <p>Codice M90Sx+M90DX M90Sx+M90DX Code</p>	<p>Coppia scivoli superiore/Pair of upper slides</p>  <p>Codice M CR01G CR01G Code</p>	<p>Coppia maniglie per profilo maniglia cricchetto Pair of handles for ratchet handle profile</p>  <p>Codice M93 M 93 code</p>
<p>Fermi per guide e profilo di chiusura Latches for guides and closing profile</p>  <p>Codice M110 M110 Code</p>		

# Serie M1 incassata Sistema laterale guida bassa con rotella

M1 Series Lateral low guide model with wheel

Aggancio cod. G01



POS	CODICE	DESCRIZIONE
1	CL	Profilo di chiusura per laterale
2	G01	Sistema di chiusura
3	Grano	Grano M5x6
4	ML39	Barra maniglia per laterale
5	Spazzolino	Spazzolino 58x110
6	TS 2.9x9.5	Vite autofilettante

G01 Sistema di chiusura		
POS	CODICE	DESCRIZIONE
2.1	G01/a	Maniglia
2.2	G01/b	Pulsante
2.3	G01/c	Molla
2.4	G01/d	Coppia di agganci
2.5	G01/e	Asta di collegamento

Pos.	Codice. Code.	Descrizione. Description.	Intercambiabile con. Interchangeable with.
1	Biadesivo	Nastro biadesivo	
2	Bota	Bottone antivento	
3	CLI	Profilo di chiusura per laterale	
4	CM 5050	Cassonetto da 50x50	
5	GB 240	Guida bassa	
6	GMI 3550	Guida	
7	Grano	Grano M5	
8	MO8-26	Kit molla per tubo T26	
9	M10/26	Boccola per tubo T26	
10	M108	Coppia testata per cassonetto 50x50	
11	M109	Coppia spessori di testata	
12	M110	Fermi guida	
13	M112	Fermi guida	
14	M114	Invito tapparella	
16	M43SX	Coppia di scivoli	
17	M49SX	Fermi guida	
18	ML 39	Barra maniglia laterale	
19	PIT	Profilo da incasso	
20	PM 01	Profilo magnetico	
21	Retina	Retina	
22	ST 3,5x16	Vite autofilettanti	
23	ST 3,5x19	Vite autofilettanti	
24	T26	Tubo da 26mm	

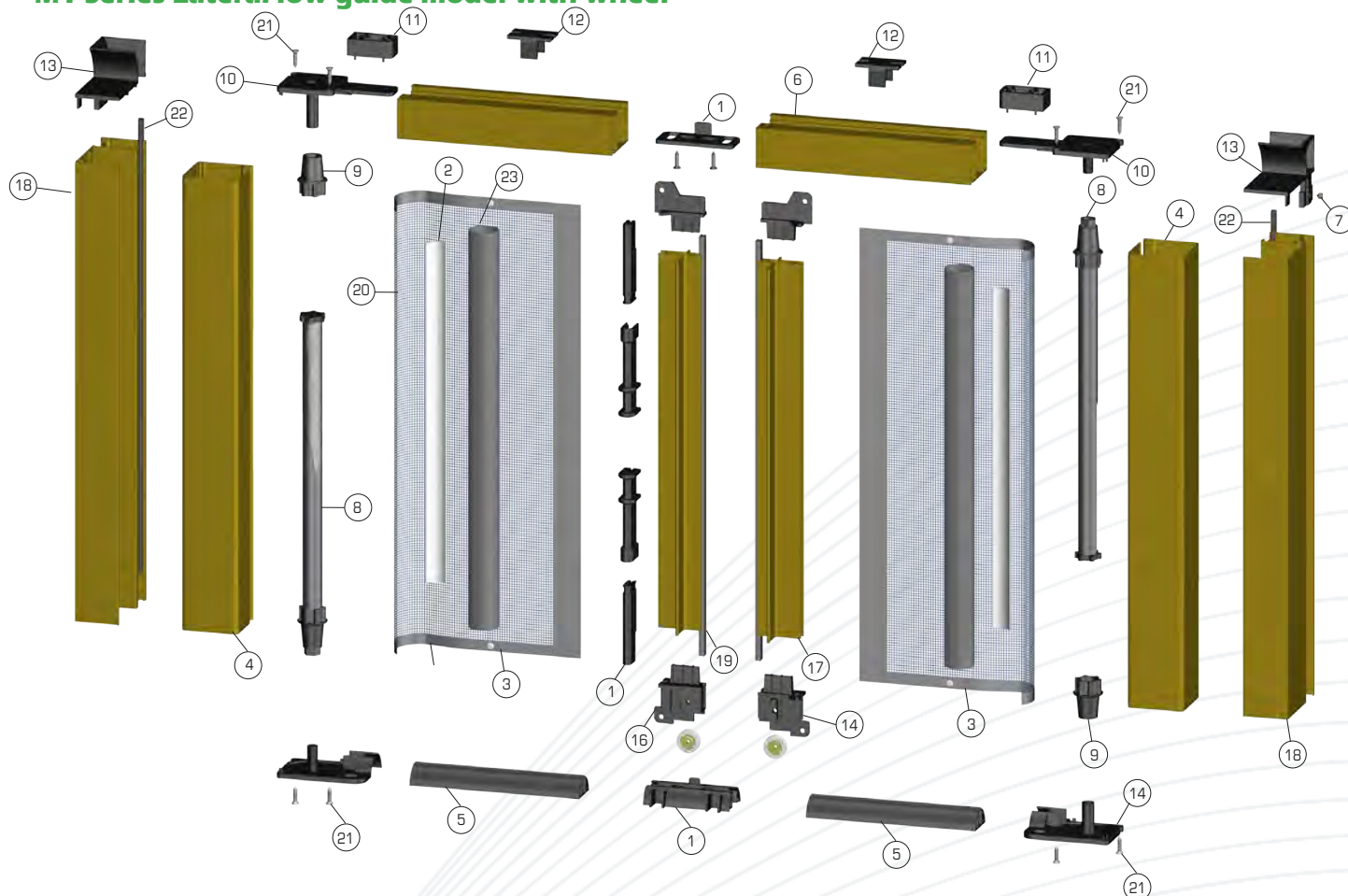
# Serie M1 Laterale modello guida bassa con rotella

M1 Series Lateral low guide model with wheel

<p>Fermo guida / Driving stop</p>  <p>Codice M112 M112 code</p>	<p>Coppia invito tapparella/Couple invitation roller shutter</p>  <p>Codice M 114 M114 Code</p>	<p>Coppia di scivoli / Pair of slides</p>  <p>Codice M43DX M43DX Code</p>
<p>Coppia di scivoli / Pair of slides</p>  <p>Codice M43 SX M43 SX Code</p>	<p>Fermi per guide e profilo di chiusura Latches for guides and closing profile</p>  <p>Codice M 111 M 111 Code</p>	<p>Molla per tubo / Spring for tube</p>  <p>Codice M42 M42 Code</p>
<p>Molla per tubo / Spring for tube</p>  <p>Codice M42 26 M42 26 Code</p>	<p>Fermi da 15mm per guide e profilo di chiusura</p>  <p>Codice M110 M110 Code</p>	<p>M109</p>  <p>Codice M 109 M109 Code</p>
<p>Coppia supporti/Pair of supports</p>  <p>Codice M 108 M108 Code</p>	<p>Coppia supporti guida bassa Pair of low guide supports</p>  <p>Codice M140 M140 Code</p>	<p>Boccola testata/Tested bush</p>  <p>Codice M 10-26 M10-26code</p>
<p>Boccola testata/Tested bush</p>  <p>Codice M10 M10Code</p>	<p>Ferma guida bassa SX Stop low driving Sx</p>  <p>Codice M94SX M94SX Code</p>	<p>Ferma guida bassa DX Stop low driving DX</p>  <p>Codice M94DX M94DX Code</p>

# Serie M1 Incassata Sistema bilaterale guida bassa con rotella

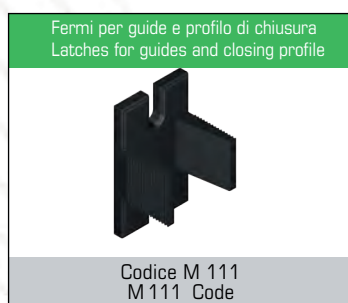
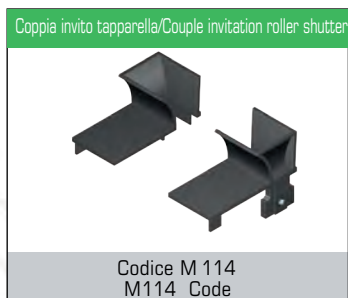
## M1 Series Lateral low guide model with wheel



Pos.	Codice. Code.	Descrizione. Description.	Intercambiabile con. Interchangeable with.
1	BAM02GBRI	KIT BLOCCA ANTA	
2	BIADESIVO	Nastro biadesivo	
3	Bota	Bottone antivento	
4	CM 5050	Cassonetto da 50x50	
5	GB 240	Guida bassa	
6	GMI 3550	Guida	
7	Grano	Grano M5	
8	M08-26	Kit molla per tubo T26	
9	M10/26	Boccola per tubo T26	
10	M108	Coppia testata per cassonetto 50x50	
11	M109	Coppia spessori per testata	
12	M111	Freni per guide e profili di chiusura da 0 mm	
13	M114	Invito tapparella	
14	M140	Supporti cassonetto 50x50 guida bassa	
15	M43 DX	Coppia di scivoli	
16	M43 SX	Coppia di scivoli	
17	ML 39	Barra maniglia laterale	
18	PIT	Profilo da incasso	
19	PM 01	Profilo magnetico	
20	Retina	Vite autofilettanti	
21	ST 3,5x16	Vite autofilettanti	
22	Spazzolino 5x7	Spazzolino 5x7	
23	T26	Tubo 26	

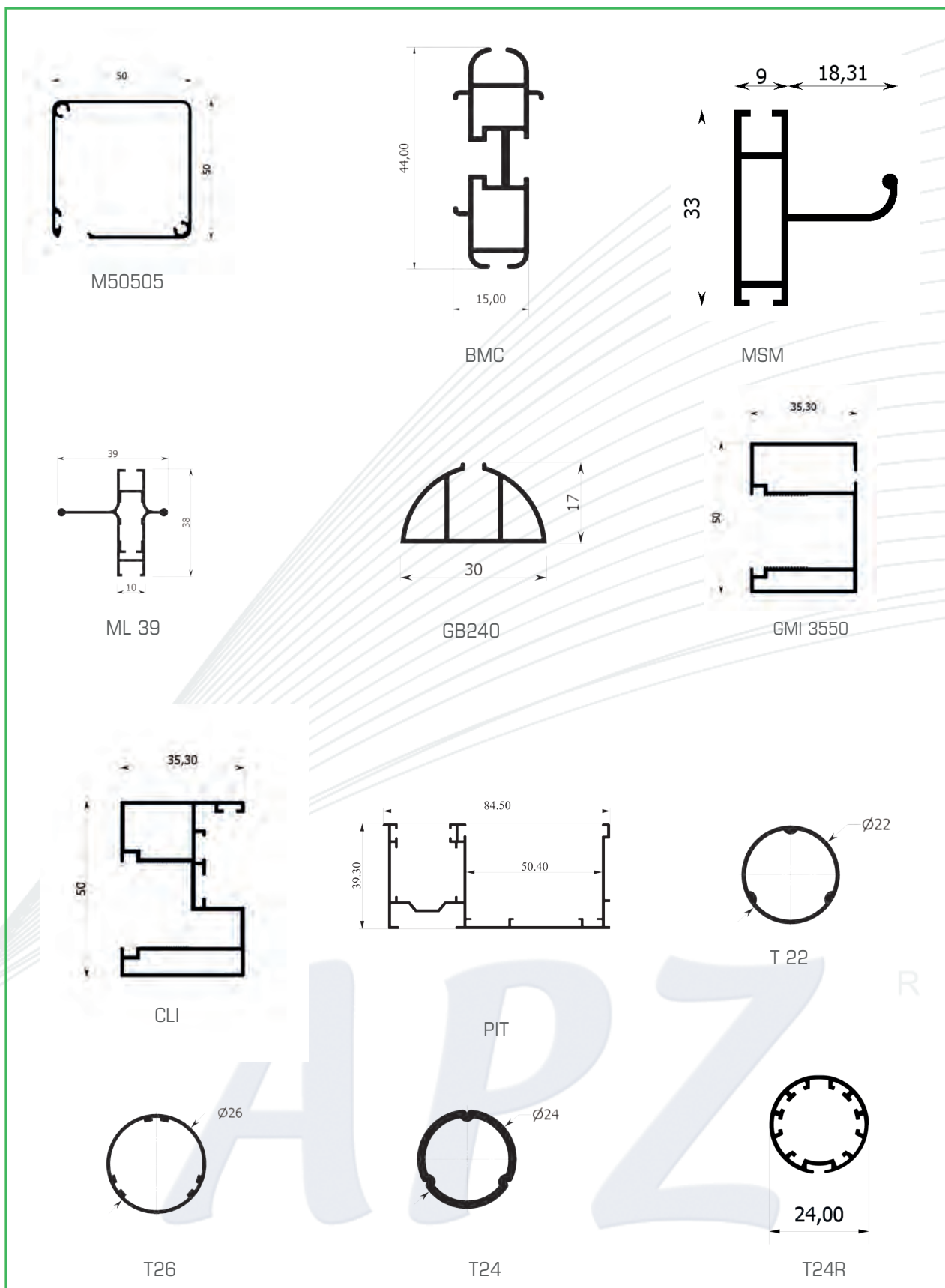
# Serie M1 Incassata Sistema bilaterale guida bassa con rotella

M1 Series Lateral low guide model with wheel



# Profili compatibili Serie M1.

M1 Series. Compatible profiles.



# Serie M2 Cassonetto 40 mm e 50 mm

## M2 series. Roller shutter case - 40 mm - 50 mm

La serie M2 è caratterizzata da:

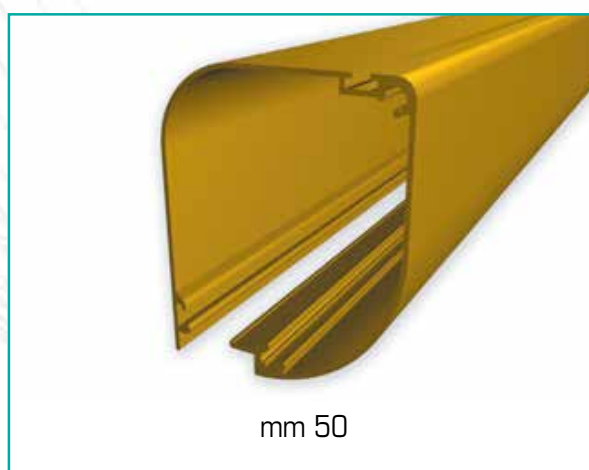
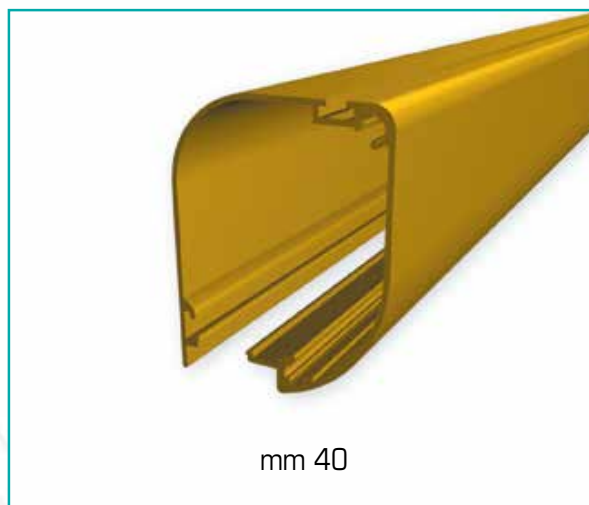
- Cassonetti arrotondati con misura da 40 mm - 50 mm.
- Sistema del telo con la saldatura della fattuccia laterale con bottoni antivento.
- Sistema di installazione facilitato dai supporti con compensazione di errore e con la possibilità di installare prima i supporti e poi inserire il cassonetto.
- Dai profilati in alluminio standard da reperire facilmente sul mercato.

Si possono realizzare varie tipologie di zanzariere con sistema a molla o a catena, verticale oppure orizzontale.

The M2 series is characterized by:

- Rounded roller shutter case - 40 mm - 50 mm.
- Sheet system with lateral bar welding and windproof buttons.
- Installation system facilitated by the supports with error compensation and with the possibility to install first the supports and then to insert the roller shutter box.
- Standard aluminum profiles to easily find on the market.

All types of roller insect screens (spring and chain systems, vertical or lateral opening) can be supplied.



### Caratteristiche Tecniche. Technical Features.

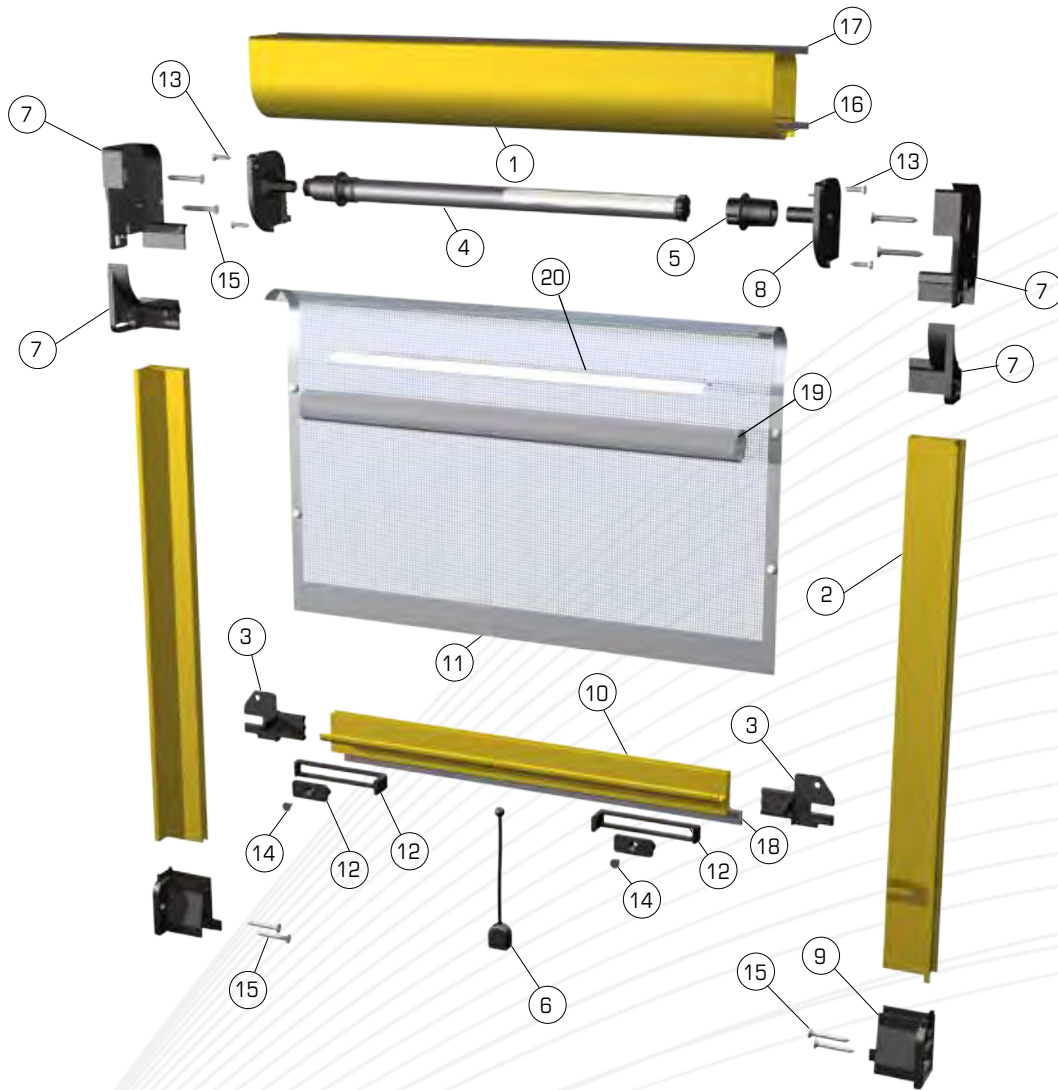
- Struttura in alluminio.  
Aluminum frame.
- Cassonetto arrotondato 40-50 mm.  
Rounded roller shutter case - 40 mm - 50 mm.
- Compensazione di errore nella misura sia in larghezza che in altezza.  
Measure error compensation in both width and height.
- Rete in fibra di vetro, elettrosaldatura sui lati con bottoncini antivento.  
Fiberglass insect net, side welded with windproof buttons.
- Movimento a molla e a catena.  
Spring and chain system.
- Catenaccioli di sicurezza.  
Safety locks.





# Serie M2 40 e 50. Sistema saliscendi.

M2 series 40 and 50. Roller insect screen, vertical opening.




Pos.	Codice. Code.	Descrizione. Description.	Intercambiabile con. Interchangeable with.
1	CM 50	Cassonetto da 50. (Roller shutter case of 50 mm).	Cod. CMK 40 - Cassonetto da 40. (Roller shutter case of 40 mm).
2	GM 239	Guida. (Guide).	
3	M 07	Coppia scivoli. (Two slides).	
4	M 08	Kit molla per tubo T22/T24. (T22/T24 Tube spring kit).	Cod. M08/26 - Kit molla per tubo T26. (T26 Tube spring kit).
5	M 10	Boccola testata per tubo T22/T24. (Bush headboards for T22/T24 tube).	Cod. M10/26 - Boccola testata per tubo T26. (Bush headboards for T26 tube).
6	M 12	Campanello e cordino. (Bell and string).	
7	M 28DT	Coppia supporti guida normale. (Two normale guide supports).	Cod. M30 - Coppia supporti cassonetto 40 (Two supports for roller shutter case of 40 mm).
8	M 32	Coppia testate cassonetto 50 (Two headboards for roller shutter case of 50 mm).	Cod. M06 - Coppia testate cassonetto 40 (Two headboards for roller shutter case of 40 mm).
9	M 33	Coppia agganci. (Two hooks).	
10	MSM	Barra maniglia saliscendi. (Handle bar for vertical roller shutter).	
11	Retina	Retina. (Net).	
12	S 01	Coppia catenaccioli di sicurezza. (Two safety locks).	
13	ST 3,5x16	Vite autofilettante. (Self-tapping screw).	
14	ST 3,5x9,5	Vite autofilettante. (Self-tapping screw).	
15	ST 3,9x32	Vite autofilettante. (Self-tapping screw).	
16	Spazzolino 5x4.	Spazzolino 5x4 per cassonetto. (5x4 Brush for roller shutter case).	
17	Spazzolino 5x5,5.	Spazzolino 5x5,5 per cassonetto. (5x5,5 Brush for roller shutter case).	
18	Spazzolino 6x11.	Spazzolino 6x11 per barra maniglia. (6x11 Brush for handle bar).	
19	T 24	Tubo Ø 24. (Tube Ø 24).	Cod. T22/T26 Tubo Ø 22/26. (Tube Ø 22/26).
20	Bia 2550	Nastro biadesivo. (Biadesive tape).	

# Componenti serie M2

## M2 series Components

Coppia supporti. Two supports.



Cassonetto da 40 cod. M30  
Roller shutter case 40 M30 Code

Cassonetto da 50 cod. M28DT  
Roller shutter case 50 M28DT Code

Coppia agganci. Two hooks.



Codice M 33  
M 33 Code

Coppia testate. Two headboards.



Cassonetto da 40 cod. M06  
Roller shutter case 40 M06 Code

Cassonetto da 50 cod. M32  
Roller shutter case 50 M32 Code

Coppia scivoli. Two slides.



Codice M 07  
M 07 Code

Boccola testata. Bush headboards.



per tubo Ø 26 Cod. M10/26  
for tube Ø 26 M10/26 Code


per tubo Ø 22/24 Cod. M10  
for tube Ø 22/24 M10 Code

Campanello più cordini. Bell with string.



Codice M 12  
M 12 Code

Molla per tubo. Tube spring.



Øetro 22/24 Cod. M08  
Øeter 22/24 M08 Code

Øetro 26 Cod. M08/26  
Øeter 26 M08/26 Code

Set completi. Complete Sets.

- Cassonetto da 40 cod. SM 202 per tubo 22/24.  
Roller shutter case 40, SM 202 code, for tube 22/24.
- Cassonetto da 50 cod. SM 201 per tubo 22/24.  
Roller shutter case 50, SM 201 code, for tube 22/24.
- Cassonetto da 50 cod. SM 201/26 per tubo 26.  
Roller shutter case 50, SM 201/26 code, for tube 26.

Coppia catenacciuoli. Two safety locks.

Agganci interni guida. Internal guide hooks.



Codice S 01  
S 01 Code

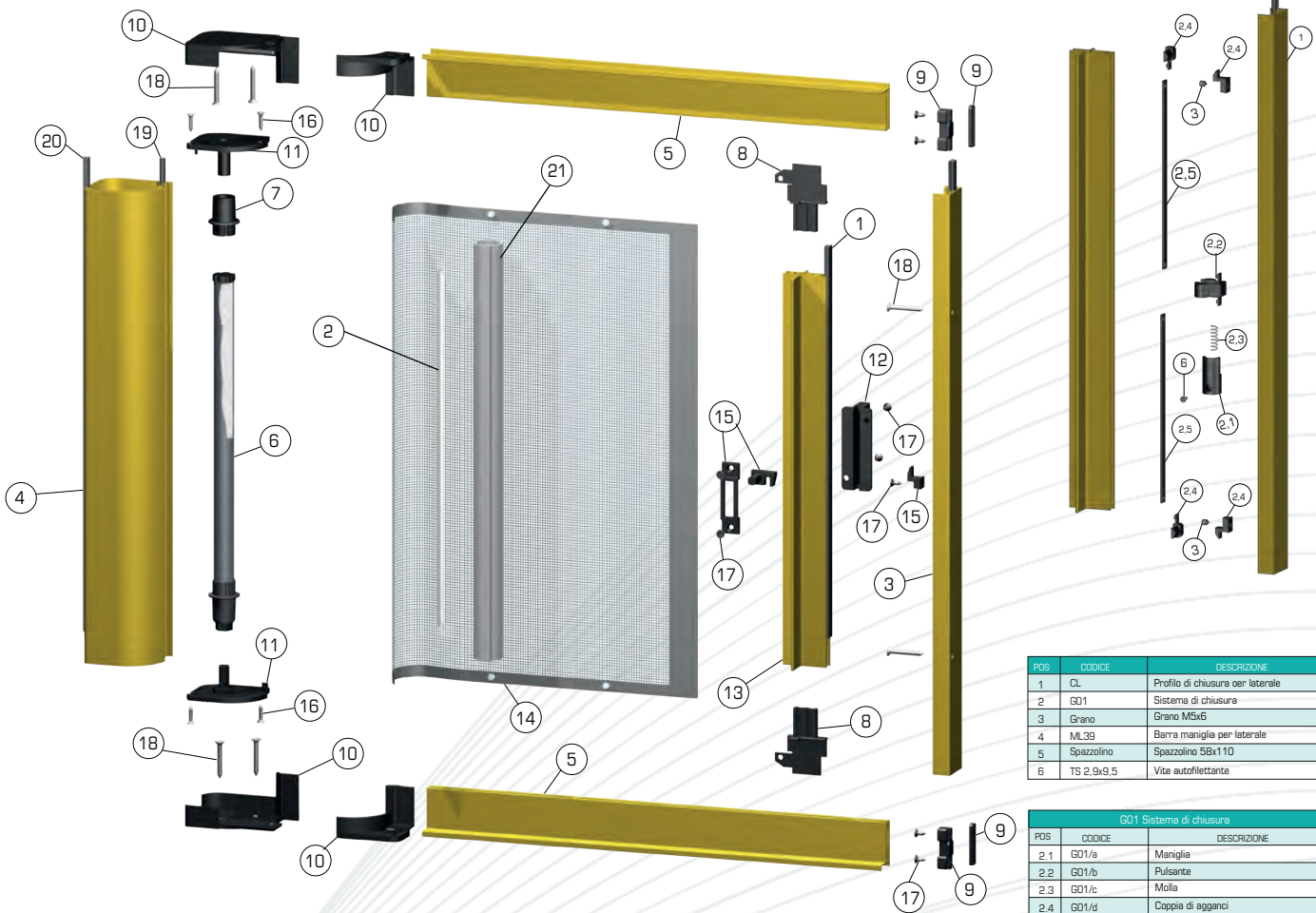
Codice M 207  
M 207 Code

OPTIONAL

# Serie M2 40 e 50. Sistema laterale.

M2series40and50.Rollerinsectscreen,singlesideopening.

## Aggancio cod. G01



POS	CODICE	DESCRIZIONE
1	CL	Profilo di chiusura per laterale
2	G01	Sistema di chiusura
3	Grano	Grano M5x6
4	ML39	Barra maniglia per laterale
5	Spazzolino	Spazzolino 58x110
6	TS 2.9x9.5	Vite autofilettante

G01 Sistema di chiusura		
POS	CODICE	DESCRIZIONE
2.1	G01/a	Maniglia
2.2	G01/b	Pulsante
2.3	G01/c	Molla
2.4	G01/d	Coppia di agganci
2.5	G01/e	Asta di collegamento

Pos.	Codice. Code.	Descrizione. Description.	Intercambiabile con. Interchangeable with.
1	Barra magnetica.	Barra magnetica. (Magnetic bar).	
2	Bia 2550	Nastro biadesivo. (Biadhesive tape).	
3	CL	Profilo di chiusura per laterale. (Closing profile for single side opening).	
4	CM 50	Cassonetto da 50. (Roller shutter case of 50 mm).	Cod. CMK 40 - Cassonetto da 40. Roller shutter case of 40 mm)
5	GM 239	Guida. (Guide).	
6	M 08	Kit molla per tubo T24. (T24 Tube spring kit).	Cod. M08/26 - Kit molla per tubo T26. (T26 Tube spring kit).
7	M 10	Boccola testata per tubo T24. (Bush headboards for T24 tube).	Cod. M 10/26 - Boccola testata per tubo T 26. (Bush headboards for T26 tube).
8	M 14	Coppia scivoli per laterale. (Two slides for single side opening).	
9	M 15	Ferma guide. (Guide rails lock).	
10	M 28DT	Coppia supporti guida normale. (Two normale guide supports).	Cod. M30 - Coppia supporti cassonetto 40 (Two supports for roller shutter case of 40 mm).
11	M 32	Coppia testate cassonetto 50 (Two headboards for roller shutter case of 50 mm).	Cod. M06 - Coppia testate cassonetto 40 (Two headboards for roller shutter case of 40 mm).
12	ML 01	Maniglia esterna. (External handle).	
13	ML 39	Barra maniglia per laterale. (Handle bar for single side opening).	
14	Retina.	Retina. (Net).	
15	S 01	Agganci di sicurezza. (Safety hooks).	
16	ST 3,5x16	Vite autofilettante. (Self-tapping screw).	
17	ST 3,9x32	Vite autofilettante. (Self-tapping screw).	
18	ST 3,5x9,5	Vite autofilettante. (Self-tapping screw).	
19	Spazzolino 5x4.	Spazzolino 5x4 per cassonetto. (5x4 Brush for roller shutter case).	
20	Spazzolino 5x5,5.	Spazzolino 5x5,5 per cassonetto. (5x5,5 Brush for roller shutter case).	
21	T 24	Tubo Ø 24. (Tube Ø 24).	Cod. T26 Tubo Ø 26. (Tube Ø 26).

# Componenti serie M2

## M2 series Components

### Coppia supporti. Two supports.



Cassonetto da 40 cod. M30  
Roller shutter case 40 M30 Code



Cassonetto da 50 cod. M28DT  
Roller shutter case 50 M28DT Code

### Coppia ferma guide. Two guide rails lock.



Codice M 15  
M 15 Code

### Coppia testate. Two headboards.



Cassonetto da 40 cod. M06  
Roller shutter case 40 M06 Code



Cassonetto da 50 cod. M32  
Roller shutter case 50 M32 Code

### Coppia scivoli. Two slides.



Codice M 14  
M 14 Code

### Boccola testata. Bush headboards.



per tubo Ø 26 Cod. M10/26  
for tube Ø 26 M10/26 Code



per tubo Ø 22/24 Cod. M10  
for tube Ø 22/24 M10 Code

### Set completi. Complete Sets.

- Cassonetto da 40 cod. SM 204 per tubo 22/24.  
Roller shutter case 40, SM 204 code, for tube 22/24.
- Cassonetto da 50 cod. SM 203 per tubo 22/24.  
Roller shutter case 50, SM 203 code, for tube 22/24.
- Cassonetto da 50 cod. SM 203/26 per tubo 26.  
Roller shutter case 50, SM 203/26 code, for tube 26.

### Molla per tubo. Tube spring.



Øetro 22/24 Cod. M08  
Øeter 22/24 M08 Code



Øetro 26 Cod. M08/26  
Øeter 26 M08/26 Code

OPTIONAL

### Agganci di sicurezza. Safety hooks.



Codice S 02  
S 02 Code

### Maniglia esterna. External handle.

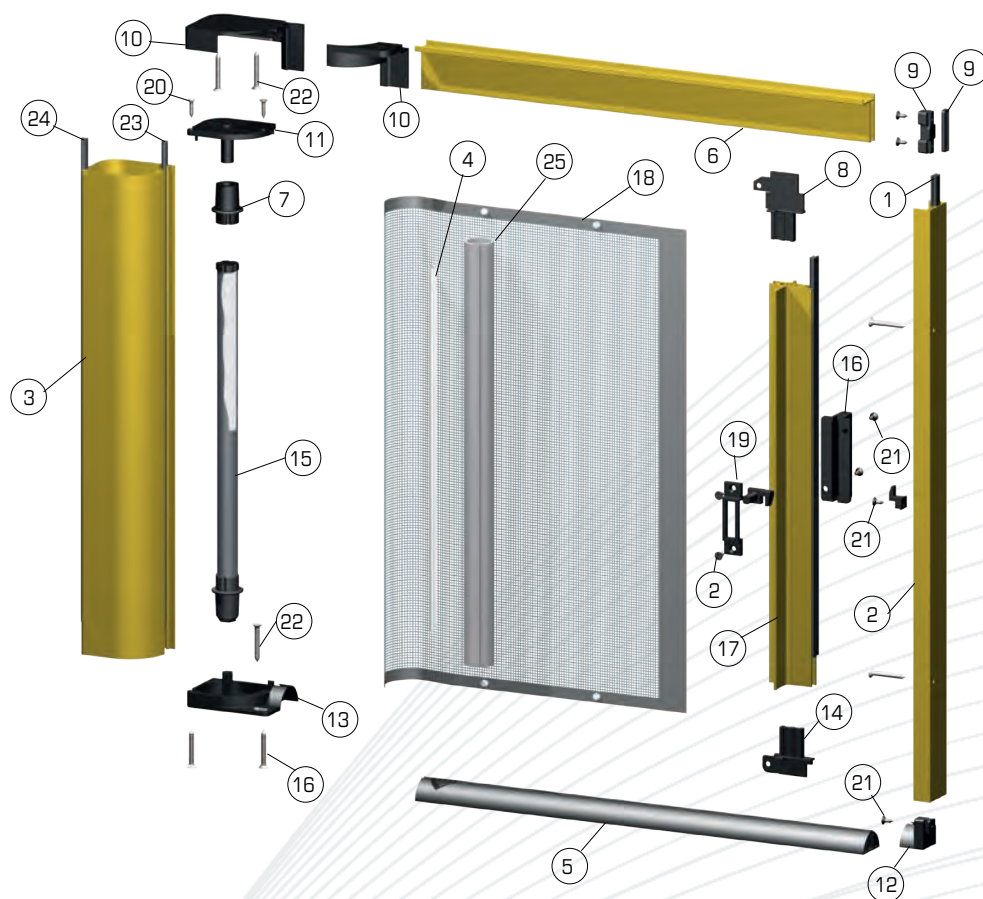


Codice ML 01  
ML 01 Code

# Serie M2 40 e 50. Sistema laterale con guida bassa tonda.

M2 series 40 and 50. Roller insect screen, single side opening and lower guide rails.

## Aggancio cod. G01



POS.	CODICE	DESCRIZIONE
1	CL	Profilo di chiusura oer laterale
2	G01	Sistema di chiusura
3	Grano	Grano M5x6
4	ML39	Barra maniglia per laterale
5	Spazzolino	Spazzolino 58x110
6	TS 2,9x9,5	Vite autofilettante

G01 Sistema di chiusura		
POS.	CODICE	DESCRIZIONE
2.1	G01/a	Maniglia
2.2	G01/b	Pulsante
2.3	G01/c	Molla
2.4	G01/d	Coppia di agganci
2.5	G01/e	Asta di collegamento

Pos.	Codice. Code.	Descrizione. Description.	Intercambiabile con. Interchangeable with.
1	Barra magnetica.	Barra magnetica. (Magnetic bar).	
2	CL	Profilo di chiusura per laterale. (Closing profile for single side opening).	
3	CM 50	Cassonetto da 50. (Roller shutter case of 50 mm).	Cod. CMK 40 - Cassonetto da 40. (Roller shutter case of 40 mm).
4	Cod. 2550	Nastro biadesivo. (Biadhesive tape).	
5	GB 240	Guida bassa. (Lower guide).	
6	GM 239	Guida. (Guide).	
7	M 10	Boccola testata per tubo T22. (Bush headboards for T22tube).	Cod. M 10/26 - Boccola testata per tubo T26. (Bush headboards for T26 tube).
8	M 14	Coppia scivoli per laterale. (Two slides for single side opening).	
9	M 15	Ferma guide. (Guide rails lock).	
10	M 28DT	Supporti cassonetto 50. (Supports for roller shutter case of 50 mm).	Cod. M30 - Supporti cassonetto 40 (Supports for roller shutter case of 40mm).
11	M 32	Testate cassonetto 50 (Headboards for roller shutter case of 50 mm).	Cod. M06 - Testate cassonetto 40 (Headboards for roller shutter case of 40mm)
12	M 38	Ferma guida bassa. (Lower guide block).	
13	M 40	Supporti per cassonetto 50 guida bassa. (Lower guide supports for roller shutter case of 50 mm).	Cod. M 39 - Supporti per cassonetto 40 guida bassa. (Lower guide supports for roller shutter case of 40 mm).
14	M 41	Scivoli per laterale guida bassa. (Slides for single side opening and lower guide rails).	
15	M 42	Kit molla per tubo T22 guida bassa. (Lower guide Tube spring kit).	Cod. M42/26 - Kit molla per tubo T26 guida bassa. (Lower guide Tube spring kit).
16	ML 01	Maniglia esterna. (External handle).	
17	ML 39	Barra maniglia per laterale. (Handle bar for single side opening).	
18	Retina.	Retina. (Net).	
19	S 02	Agganci di sicurezza. (Safety hooks).	
20	ST 3,5x16 -CH	Vite autofilettante. (Self-tapping screw).	
21	ST 3,5x9,5 -CH	Vite autofilettante. (Self-tapping screw).	
22	ST 3,9x32 -CH	Vite autofilettante. (Self-tapping screw).	
23	Spazzolino 5x4.	Spazzolino 5x4 per cassonetto. (5x4 Brush for roller shutter case).	
24	Spazzolino 5x5,5.	Spazzolino 5x5,5 per cassonetto. (5x5,5 Brush for roller shutter case).	
25	T 24	Tubo Ø 24. (Tube Ø 24).	Cod. T26 - Tubo Ø 26. (Tube Ø 26).

# Componenti serie M2

## M2 series Components

Coppia supporti. Two supports.



Cassonetto da 40 cod. M30  
Roller shutter case 40 M30 Code



Cassonetto da 50 cod. M28DT  
Roller shutter case 50 M28DT Code

Coppia supporti guida bassa.  
Two lower guide supports.



Cassonetto da 40/50 - Codice M39/M40  
Roller shutter case 40/50 M39/M40 code

Coppia testate. Two headboards.



Cassonetto da 40 cod. M06  
Roller shutter case 40 M06 Code



Cassonetto da 50 cod. M32  
Roller shutter case 50 M32 Code

Coppia ferma guide. Two guide rails lock.



Codice M 15  
M 15 Code

Boccola testata. Bush headboards.



per tubo Ø 26 Cod. M10/26  
for tube Ø 26 M10/26 Code



per tubo Ø 22/24 Cod. M10  
for tube Ø 22/24 M10 Code

Coppia ferma guida bassa.  
Two block under guides.



Codice M 38  
M 38 Code

Molla per tubo. Tube spring.



Ø 22/24 Cod. M42  
Ø 22/24 M42 Code



Ø 26 Cod. M42/26  
Ø 26 M42/26 Code

Agganci di sicurezza. Safety hooks.



Codice S 02  
S 02 Code

Coppia scivoli. Two slides.



Scivoli bassi Cod. M41  
Lower slides M41 Code



Scivoli Codice M 14  
Slides M 14 Code

Maniglia esterna. External handle.

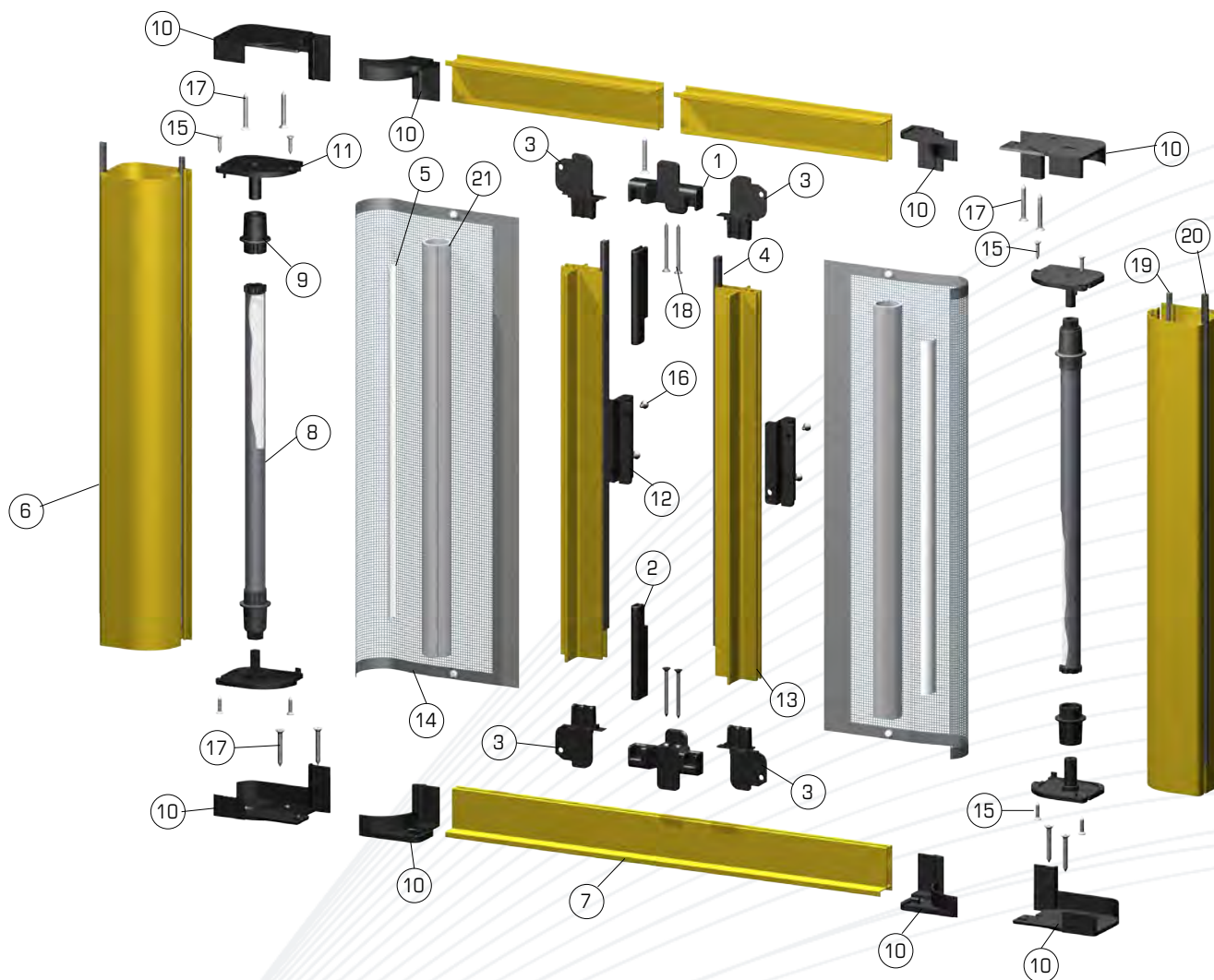
OPTIONAL



Codice ML 01  
ML 01 Code

# Serie M2 40 e 50. Sistema bilaterale.

M2 series 40 and 50. Roller insect screen, double side opening.




Pos.	Code.	Description.	Interchangeable with.
1	BAM 01	Kit ferma anta bilaterale - Fermi guida (Two-door bilateral kit - Driving stop).	
2	BAM 01	Kit ferma anta bilaterale - Fermi maniglia (Two-door bilateral kit - Stop handles).	
3	BAM 01	Kit ferma anta bilaterale - Scivoli (Two-door bilateral kit - Slides).	
4	Barra Magnetica	Barra magnetica. (Magnetic bar).	
5	Biadesivo	Nastro biadesivo. (Biadhesive tape).	
6	CM 50	Cassonetto da 50. (Roller shutter case).	Cod. CMK 40 - Cassonetto da 40. (Roller shutter case).
7	GM 239	Guida. (Guide).	
8	M 08	Kit molla per tubo T 24. (Lower guide tube spring kit).	Cod. M 08/26 - Kit molla per tubo T 26. (Lower guide tube spring kit).
9	M 10	Boccola testata per tubo T24. (Bush headboards for T24 tube).	Cod. M10/26 - Boccola testata per tubo T26. (Bush headboards for T26 tube).
10	M 28DT	Coppia supporti guida normale. (Two normale guide supports).	Cod. M30 - Coppia supporti cassonetto 40 (Two supports for roller shutter case of 40 mm ).
11	M 32	Coppia testate per cassonetto 50. (Two headboards for roller shutter case of 50mm)	Cod. M 06 - Coppia testate per cassonetto 40. (Two headboards for roller shutter case of 40mm)
12	ML 01	Maniglia esterna. (External handle).	
13	ML 39	Barramaniglia laterale	
14	Retina	Retina. (Net).	
15	ST 3,5 x 16	Vite autofilettante. (Self-tapping screw).	
16	ST 3,5 x 9,5	Vite autofilettante. (Self-tapping screw).	
17	ST 3,0 x 42	Vite autofilettante. (Self-tapping screw).	
18	St 3,9x42	Vite autofilettante. (Self-tapping screw).	
19	Spazzolino 5x4	Spazzolino (5x4). (Brush for roller shutter case).	
20	Spazzolino 5x5,5	Spazzolino (5x5,5). (Brush for roller shutter case).	
21	T 24	Tubo Ø 24 mm. (Tube Ø 24).	Cod. T26 - Tubo Ø 26 mm. (Tube Ø 26 mm).

# Componenti serie M2

## M2 series Components

Coppia supporti. Two supports.



Cassonetto da 40 cod. M30  
Roller shutter case 40 M30 Code

Cassonetto da 50 cod. M28DT  
Roller shutter case 50 M28DT Code

Molla per tubo. Tube spring.



Ø 22/24 Cod. M08  
Ø 22/24 M08 Code

Coppia testate. Two headboards.



Cassonetto da 40 cod. M06  
Roller shutter case 40 M06 Code

Cassonetto da 50 cod. M32  
Roller shutter case 50 M32 Code



Ø 26 Cod. 26 M08/26  
Ø 26 M08/26 Code

Boccola testata. Bush headboards.



per tubo Ø 26 Cod. M10/26  
for tube Ø 26 M10/26 Code

per tubo Ø 22/24 Cod. M10  
for tube Ø 22/24 M10 Code

Maniglia esterna. External handle.



Codice ML 01  
ML 01 Code

OPTIONAL

Kit ferma anta bilaterale. Block window kit double side opening .

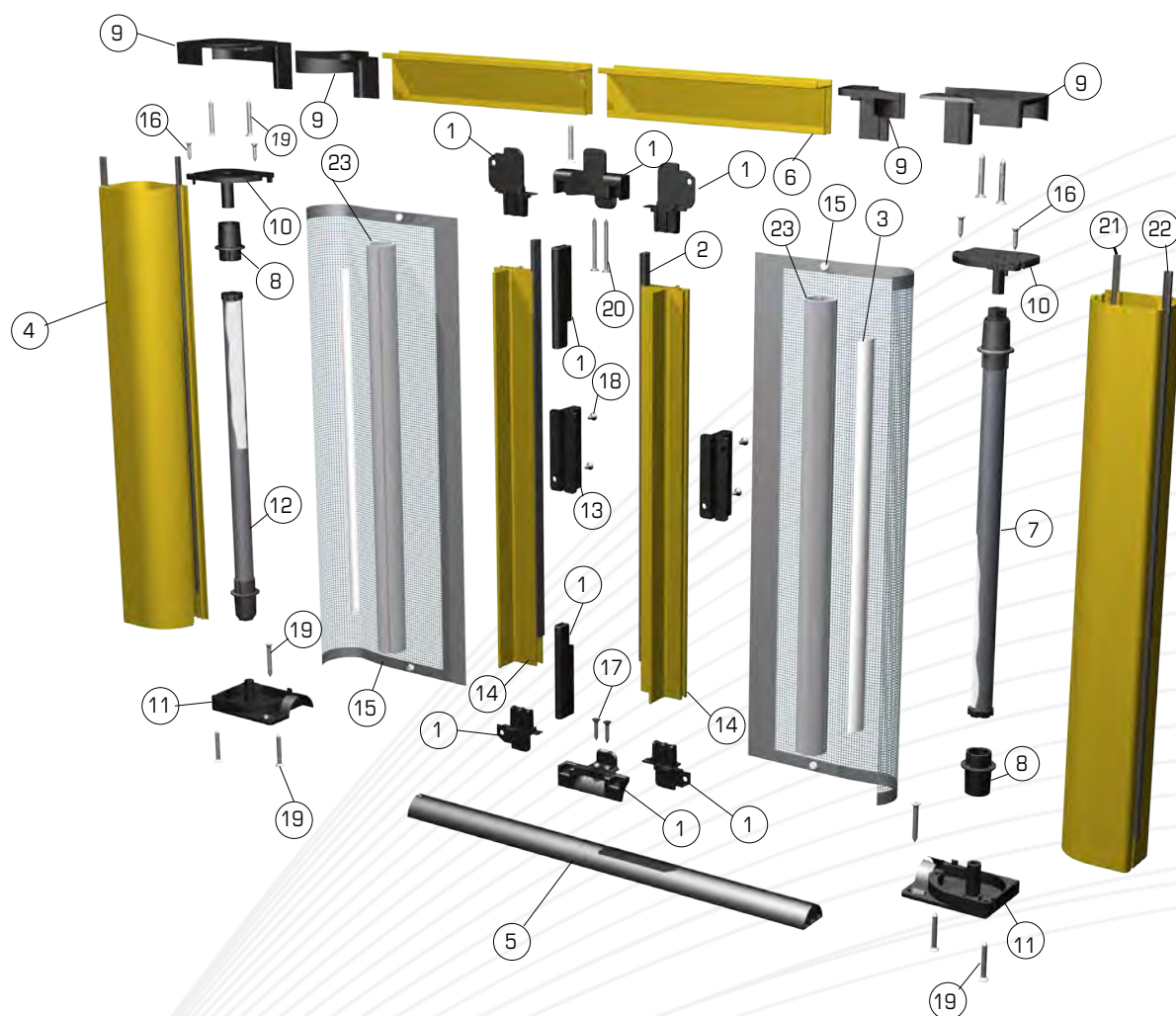


Codice BAM 01.  
BAM 01 code.



# Serie M2 40 e 50. Sistema bilaterale Con guida bassa.

## M2 series 40 and 50. Roller insect screen, double side opening.




Pos.	Code.	Description.	Interchangeable with.
1	BAM 02	Kit ferma anta bilateraleguida bassa - Fermi maniglia	
2	Barra Magnetica	Barra magnetica. (Magnetic bar).	
3	Biadesivo	Nastro biadesivo. (Biadhesive tape).	
4	CM 50	Cassonetto da 50. (Roller shutter case).	Cod. CMK 40 - Cassonetto da 40. (Roller shutter case).
5	GB 240	Guida bassa (Lower guide)	
6	GM 239	Guida. (Guide).	
7	M 08	Kit molla per tubo T 24. (Lower guide tube spring kit).	Cod. M 08/26 - Kit molla per tubo T 26. (Lower guide tube spring kit).
8	M10	Boccola testata per tubo T24. (Bush headboards for T24 tube).	Cod. M10/26 - Boccola testata per tubo T26. (Bush headboards for T26 tube).
9	M 28DT	Coppia supporti per cassonetto da 50 guida bassa. (Two supportsfor roller shutter case 50 low guide).	Cod. M30 - Coppia supporti cassonetto 40 (Two supports for roller shutter case of 40 mm).
10	M 32	Coppia testate per cassonetto 50. (Two headboards for roller shutter case of 50mm)	Cod. M 06 - Coppia testate per cassonetto 40. (Two headboards for roller shutter case of 40mm)
11	M 40	Coppia supporti per cassonetto da 50 guida bassa. (Two supportsfor roller shutter case 50 low guide).	Cod. M 39- Coppia testate per cassonetto 40. (Two headboards for roller shutter case of 40mm)
12	M 42	Kit molla per tubo T 24. (Lower guide tube spring kit).	Cod. M 42/26- Kit molla per tubo T 26. (Lower guide tube spring kit).
13	ML 01	Maniglia esterna (External handle)	
14	ML 39	Barra maniglia per laterale (Handle bar for side)	
15	Retina	Retina (Net)	
16	ST 3,5 x 16	Vite autofilettante. (Self-tapping screw).	
17	ST 3,5 x 19	Vite autofilettante. (Self-tapping screw).	
18	ST 3,9 x 9,5	Vite autofilettante. (Self-tapping screw).	
19	St 3,9x32	Vite autofilettante. (Self-tapping screw).	
20	St 3,0x42	Vite autofilettante. (Self-tapping screw).	
21	Spazzolino 5x4	Spazzolino (5x4). (Brush for roller shutter case).	
22	Spazzolino 5x5,5	Spazzolino (5x5,5). (Brush for roller shutter case).	
23	T 24	Tubo Ø 24 mm. (Tube Ø 24).	Cod. T26 - Tubo Ø 26 mm. (Tube Ø 26 mm).

# Componenti serie M2

## M2 series Components

Coppia supporti. Two supports.



Cassonetto da 40 cod. M30  
Roller shutter case of 40 - M30 Code

Cassonetto da 50 cod. M28DT  
Roller shutter case of 50 - M28DT Code

Coppia supporti guida bassa.  
Two lower guide supports.



Cassonetto da 40/50 - Codice M39/M40  
Shutterbox from 40/50 M39/M40 code

Coppia testate. Two headboards.



Cassonetto da 40 cod. M06  
Roller shutter case of 40 - M06 Code

Cassonetto da 50 cod. M32  
Roller shutter case of 50 - M32 Code

Molla per tubo. Tube spring.



Ø 22/24 Cod. M42  
Ø 22/24 M42 Code

Boccola testata. Bush headboards.



per tubo Ø 26 Cod. M10/26  
for tube Ø 26 M10/26 Code

per tubo Ø 22/24 Cod. M10  
for tube Ø 22/24 M10 Code



Ø 26 Cod. 26 M42/26  
Ø 26 M42/26 Code

Kit ferma anta bilaterale guida bassa. Block window kit double side opening (lower guide).



Codice BAM 02.  
BAM 02 code.

Maniglia esterna. External handle.



Codice ML 01  
ML 01 Code

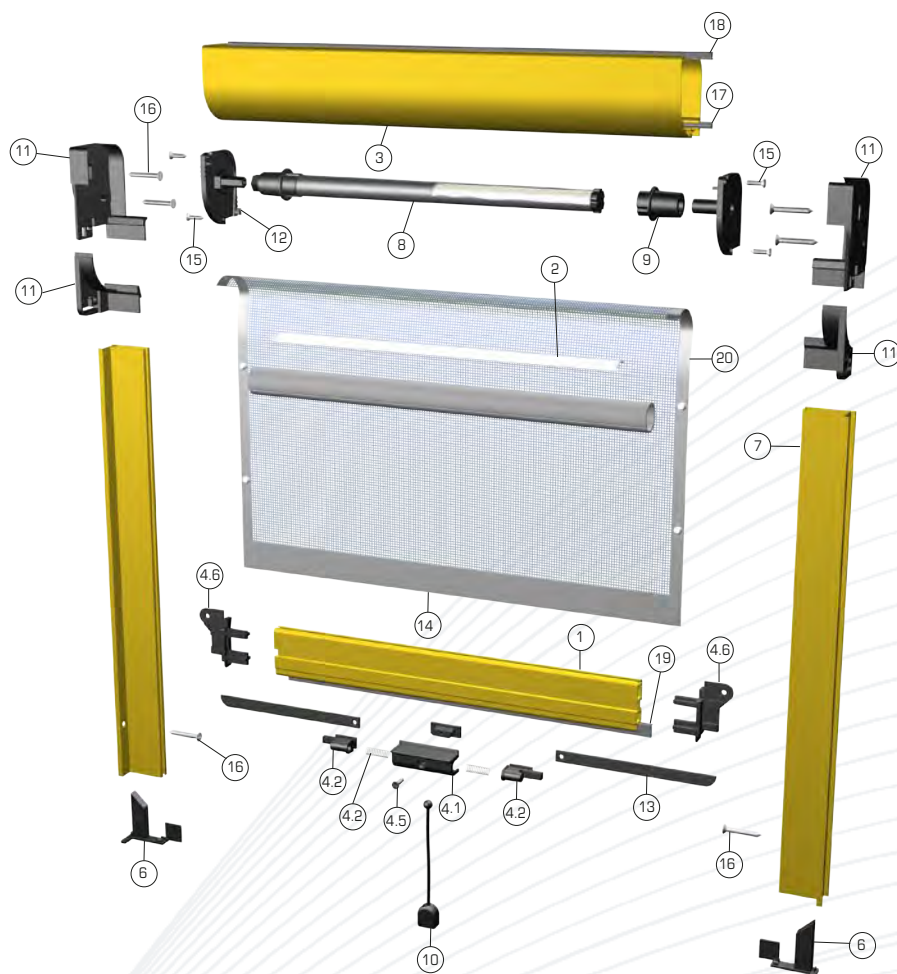
Agganci di sicurezza. Safety hooks.



Codice S 02  
S 02 Code

# Serie M2 40 e 50. Sistema saliscendi con cricchetto.

## M2 series 40 and 50. Roller insect screen, vertical opening.



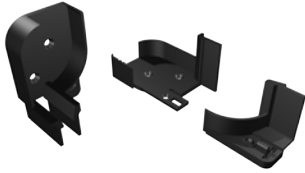
Pos.	Codice. Code.	Descrizione. Description.	Intercambiabile con. Interchangeable with.
1	BMC	Barra maniglia cricchetto. (Spring catch rod handle bar).	
2	Bia 25550	Nastro biadesivo	
3	CM50	Cassonetto da 50	Cod. CMK 40 - Cassonetto da 40
4	CR01N	kit cricchetto	
5	M95	Asta cricchetto	
6	CR10	Coppia di agganci	
7	GM239	Guida	
8	M08	Kit molla per tubo T 22/ T24	Cod. M 08/26 - Kit molla per tubo T26
9	M10	Boccola testata per tubo T 22/ T24	Cod. M 10/26 - Boccola testata per tubo T26
10	M12	Campanello e cordino	
11	M28DT	Coppia supporti guida normale	Cod. M 30 - Coppia supporti per cassonetto 40
12	M 32	Coppia testata per cassonetto 50	Cod. M 06 - Coppia testata per cassonetto 40
13	M95	Asta cricchetto	
14	Retina	Retina	
15	ST 3,5 x16	Vite autofilettante	
16	ST 3,9 x32	Vite autofilettante	
17	Spazzolino 5x4	Spazzolino 5x4	
18	Spazzolino 5x5.5	Spazzolino 5x5.5	
19	Spazzolino 6x11	Spazzolino 6x11	
20	T24	Tubo Diametro 24mm	Cod. T 22 - Tubo Diametro 22 Mm / Cod T 26 Tubo Diametro 26 Mm

CR 01 N KIT CRICCHETTO		
POS	CODICE	DESCRIZIONE
4.1	CR01/A	Maniglia
4.2	CR01/B	Pulsante
4.3	CR01/C	Molla
4.4	CR01/D	Fissaggio maniglia
4.5	CR01/F	Vite autofilettante ST 3,5x16
4.6	CR01/G	Coppia di scivoli

# Componenti serie M2

## M2 series Components

Coppia supporti. Two supports.



Cassonetto da 40 cod. M30  
Roller shutter case 40 M30 Code



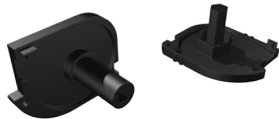
Cassonetto da 50 cod. M28DT  
Roller shutter case 50 M28DT Code

Molla per tubo. Tube spring.

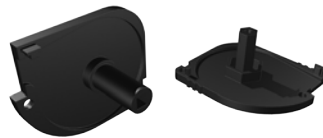


Ø 22/24 Cod. M08  
Ø 22/24 M08 Code

Coppia testate. Two headboards.



Cassonetto da 40 cod. M06  
Roller shutter case 40 M06 Code



Cassonetto da 50 cod. M32  
Roller shutter case 50 M32 Code



Ø 26 Cod. 26 M08/26  
Ø 26 M08/26 Code

Boccola testata. Bush headboards.



per tubo Ø 26 Cod. M10/26  
for tube Ø 26 M10/26 Code



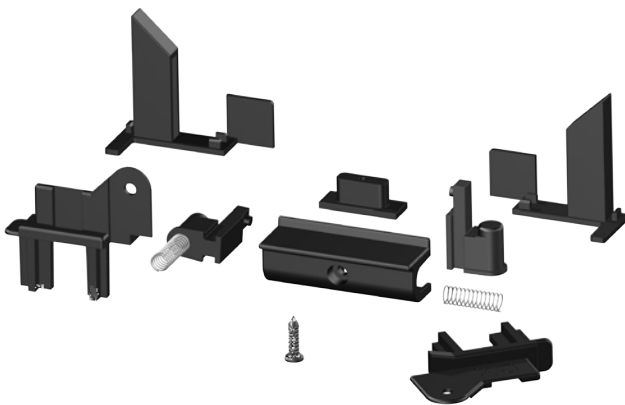
per tubo Ø 22/24 Cod. M10  
for tube Ø 22/24 M10 Code

Campanello più cordini. Bell with pull cord.



Codice M 12  
M 12 Code

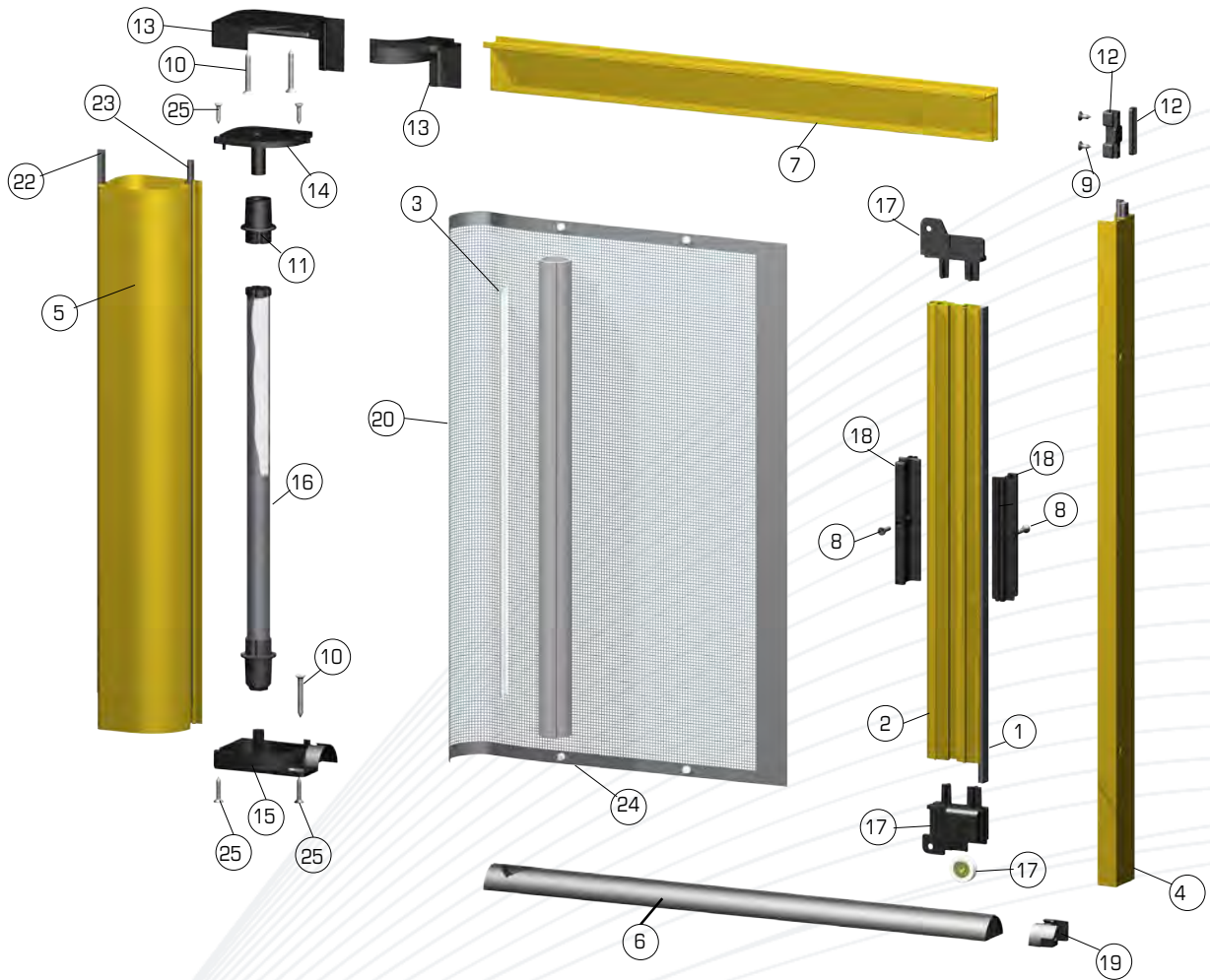
Kit cricchetto saliscendi. Spring catch kit for vertical opening.



Codice CR 01N  
Code CR 01N

# Serie M2 40 e 50. Sistema laterale con guida bassa tonda, scivolo a ruota e barra maniglia per cricchetto

Series M2 40 and 50. Lower guide with ratchet lateral system




Pos.	Code.	Description.	Interchangeable with.
1	Barra Magnetica	Barra magnetica. (Magnetic bar).	
2	BMC	Barra maniglia con cricchetto	
3	Cod. bia 2550	Nastro biadesivo. (Biadhesive tape).	
4	CL	Profilo di chiusura per laterale (Closure profile for lateral.).	
5	CM 50	Cassonetto da 50 (Rollershutter case of 50mm )	
6	GB 240	Guida bassa (Lower guide)	
7	GM 239	Guida. (Guide).	
8	Grano	Grano M4x10	
9	ST 3,5 x 9,5	Vite autofilettante. (Self-tapping screw).	
10	St 3,9x32	Vite autofilettante. (Self-tapping screw).	
11	M10	Boccola testata per tubo T24. (Bush headboards for T24 tube).	
12	M15	Ferma Guida(Guide block)	
13	M 28DT	Coppia supporti per cassonetto da 50 guida bassa. (Two supports for shutter case 50mm)	
14	M 32	Coppia testate per cassonetto 50. (Two headboards for roller shutter case of 50mm)	
15	M 40	Coppia supporti per cassonetto da 50 guida bassa. (Two supports for roller shutter case 50 low guide).	
16	M 42	Kit molla per tubo T 24. (Lower guide tube spring kit).	
17	M 90 SX	Coppia scivoli guida bassa sx. (Two slides lower left guide.)	
18	M 93	Coppia maniglia per profilo maniglia cricchetto (Two handles for ratchet handle profile)	
19	M 90 SX	Ferma guida bassa sx (Lower left guide)	
20	Retina	Retina (Net)	
21	Spazzolino 5x4	Spazzolino (5x4). (Brush for roller shutter case).	
22	Spazzolino 5x5,5	Spazzolino (5x5,5). (Brush for roller shutter case).	
23	Spazzolino 6x11	Spazzolino (6x11). (Brush for roller shutter case).	
24	T 24	Tubo Ø 24 mm. (Tube Ø 24).	
25	St 3,5x16	Vite autofilettante	

# Componenti serie M2

## M2 series Components

Coppia supporti. Two supports.



Cassonetto da 40 cod. M30  
Roller shutter case 40 M30 Code

Cassonetto da 50 cod. M28  
Roller shutter case 50 M28 Code

Coppia ferma guide. Two guide blocks.



Codice M 15  
M 15 Code


Coppia testate. Two headboards.



Cassonetto da 40 cod. M06  
Roller shutter case 40 M06 Code

Cassonetto da 50 cod. M32  
Roller shutter case 50 M32 Code

Coppia maniglie per profilo maniglia cricchetto.  
Two handles for ratchet handle profil.



Codice M 93  
M 93 Code

Boccola testata. Bush headboards.



per tubo Ø 26 Cod. M10/26  
for tube Ø 26 M10/26 Code

per tubo Ø 22/24 Cod. M10  
for tube Ø 22/24 M10 Code

Coppia supporti guida bassa.  
Two lower guide supports.



Cassonetto da 40/50 - Codice M39/M40  
Shutterbox from 40/50 M39/M40 code

Coppia scivoli guida bassa con ruota. Two low guide slides with wheel.



Cod. M90DX  
M90DX Code

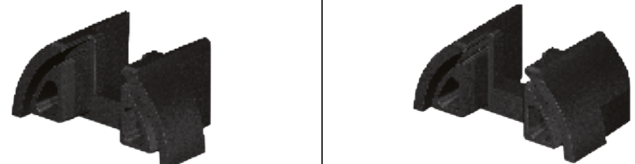
Cod. M90SX  
M90SX Code

Molla per tubo. Tube spring.



Ø 22/24 Cod. M42  
Ø 22/24 M42 Code

Ferma guida bassa. (Lower guide rail block).



Codice M94DX  
M94DX Code

Codice M94SX  
M94SX Code

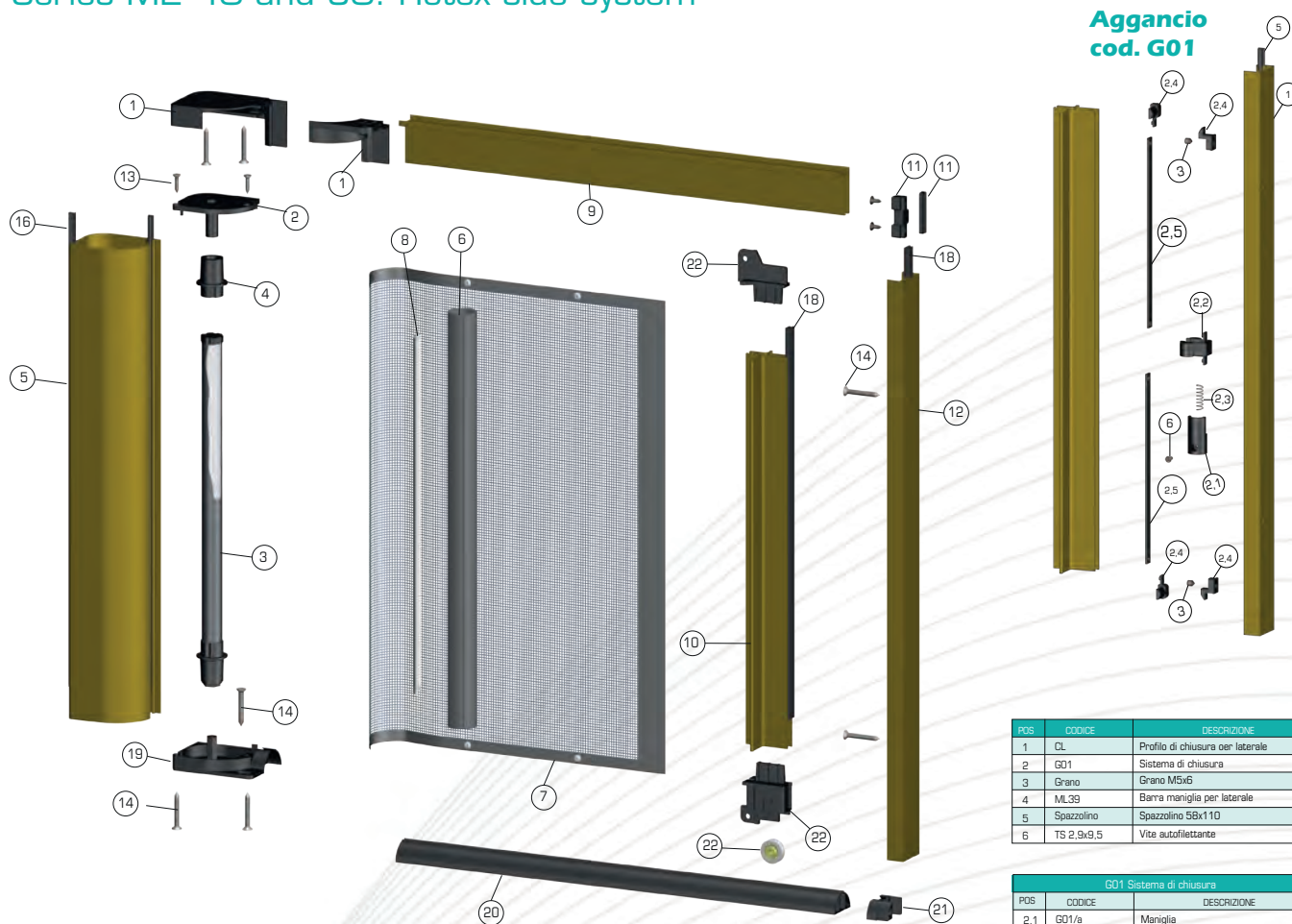
Molla per tubo. Tube spring.



Ø 26 Cod. 26 M42/26  
Ø 26 M42/26 Code

# Serie M2 40 e 50. Sistema laterale Rotex

Series M2 40 and 50. Rotex side system



POS	CODICE	DESCRIZIONE
1	CL	Profilo di chiusura per laterale
2	G01	Sistema di chiusura
3	Grano	Grano M5x6
4	ML39	Barra maniglia per laterale
5	Spazzolino	Spazzolino 5x110
6	TS 2.9x9.5	Vite autofilettante

G01 Sistema di chiusura		
POS	CODICE	DESCRIZIONE
2.1	G01/a	Maniglia
2.2	G01/b	Pulsante
2.3	G01/c	Molla
2.4	G01/d	Coppia di agganci
2.5	G01/e	Asta di collegamento

Pos.	Codice. Code.	Descrizione. Description.	Intercambiabile con. Interchangeable with.
1	M 28 DT	Supporti per cassetto 50	
2	M32	Testata per cassetto 50	
3	M42	Kit Molla per tubo T 22 guida bassa	
4	M 10	Boccola testata per tubo T 22	
5	CM 50	Cassetto da 50	
6	T 24	Tubi diametro 24mm	
7	Retina	Retina	
8	Cod. 2550	Nastro biadesivo	
9	GM 239	Guida superiore	
10	ML 39	Barra maniglia per laterale	
11	M15	Ferma guide	
12	CL	Profilo di chiusura per laterale	
13	ST 3,5X16-C-H	Vite autofilettante	
14	ST 3,9X32-C-H	Vite autofilettante	
15	ST 3,5X9,5-C-H	Vite autofilettante	
16	Spazzolino 5x5.5	Spazzolino 5x5.5	
17	Spazzolino 5x4	Spazzolino 5x4	
18	Barra magnetica	Barra magnetica	
19	M40	Supporti per cassetto 50 guida bassa	
20	GB 240	Guida inferiore bassa	
21	M 94SX	Ferma guida bassa	
22	M43SX	Coppia di scivoli	

# Componenti serie M2

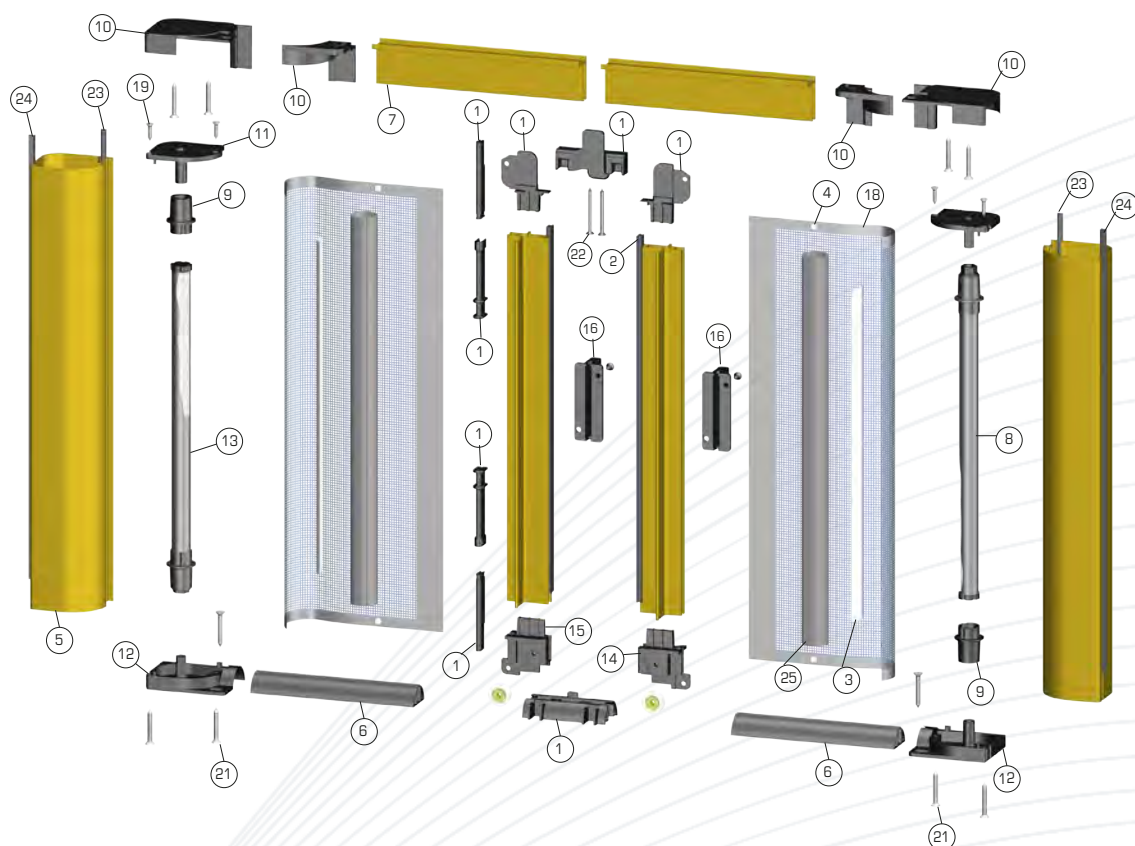
## M2 series Components

<p>Coppia supporti guida bassa. Two lower guide supports.</p>  <p>Cassonetto da 40/50 - Codice M39/M40 Shutterbox from 40/50 M39/M40 code</p>	<p>Coppia supporti guida normale. Two normal guide supports.</p>  <p>Cassonetto da 50 cod. M28DT Roller shutter case 50 M28DT Code</p>	<p>Ferma guida superiore. Higher guide blocks.</p>  <p>Codice M 15 M 15 Code</p>
<p>Coppia testate. Two headboards.</p>  <p>Cassonetto da 40 cod. M06 Roller shutter case 40 M06 Code</p> <p>Cassonetto da 50 cod. M32 Roller shutter case 50 M32 Code</p>		<p>Molla per tubo. Tube spring.</p>  <p>Ø 22/24 Cod. M42 Ø 22/24 M42 Code</p>
<p>Boccola testata. Bush headboards.</p>  <p>per tubo Ø 26 Cod. M10/26 for tube Ø 26 M10/26 Code</p> <p>per tubo Ø 22/24 Cod. M10 for tube Ø 22/24 M10 Code</p>		 <p>Ø 26 Cod. 26 M42/26 Ø 26 M42/26 Code</p>
<p>Coppia scivoli guida bassa con ruota. Two low guide slides with wheel.</p>  <p>Cod. M43DX M43DX Code</p>	<p>Coppia scivoli guida bassa con ruota. Two low guide slides with wheel.</p>  <p>Cod. M43SX M43SX Code</p>	<p>Coppia supporti</p>  <p>Cod. M30 M30 Code</p>
<p>Ferma guida bassa. (Lower guide rail block).</p>  <p>Codice M94DX M94DX Code</p> <p>Codice M94SX M94SX Code</p>		



# Serie M2 40 e 50. Sistema bilaterale Rotex

## Series M2 40 and 50. Rotex bilateral system



Pos.	Codice. Code.	Descrizione. Description.	Intercambiabile con. Interchangeable with.
1	BAM02GGBR	Kit blocco anta	
2	Barra magnetica	Barra magnetica	
3	Biadesivo	Nastro biadesivo.	
4	Bota 2	Bottone antivento	
5	CM 50	Cassonetto da 50	
6	GB240	Guida bassa	
7	GM 239	Guida	
8	M08	Kit molla per tubo	
9	M10	Boccola testata per tubo	
10	M28DT	Coppia supporti per cassonetto 50	
11	M32	Coppia testata per cassonetto 50	
12	M40	Coppia supporti per cassonetto 50 guida bassa	
13	M 42	Kit molla per tubo T24. guida bassa	
14	M43DX	Coppia scivoli di destra	
15	M43DS	Scivoli cion ruota	
16	M 32	Coppia testate cassonetto 50 (Two headboards for roller shutter case of 50mm).	
17	ML39	Barra maniglia per laterale	
18	Retina	Retina	
19	ST 3,5x16	Vite autofiletante.	
20	ST 3,5x9,5	Vite autofiletante.	
21	ST 3,9x32	Vite autofiletante.	
22	ST 3,9x42	Vite autofiletante.	
23	Spazzolino 5x4	Spazzolino 5x4	
24	Spazzolino 5x5.5	Spazzolino 5x5.5	
25	T24	Tubo diametro 24mm	

# Componenti serie M2

## M2 series Components

### Coppia supporti. Two supports



Cassonetto da 40 cod. M 30  
Roller shutter case 40 M 30 Code



Cassonetto da 50 cod. M28DT  
Roller shutter case 50 M28DT Code

### Supporti per cassonetto 50 guida bassa. Lower guide supports.



Codice M 40  
M 40 Code

### Coppia testate. Two headboards.



Cassonetto da 40 cod. M06  
Roller shutter case 40 M06 Code



Cassonetto da 50 cod. M32  
Roller shutter case 50 M32 Code

### Molla per tubo. Tube spring.



Ø 22/24 Cod. M42  
Ø 22/24 M42 Code



Ø 26 Cod. 26 M42/26  
Ø 26 M42/26 Code

### Boccola testata. Bush headboards.



per tubo Ø 26 Cod. M10/26  
for tube Ø 26 M10/26 Code



per tubo Ø 22/24 Cod. M10  
for tube Ø 22/24 M10 Code

### Coppia scivoli guida bassa con ruota. Two low guide slides with wheel.



Cod. M43DX  
M43DX Code



Cod. M43SX  
M43SX Code

### Maniglia esterna. External handle.



Codice ML01  
ML01 Code

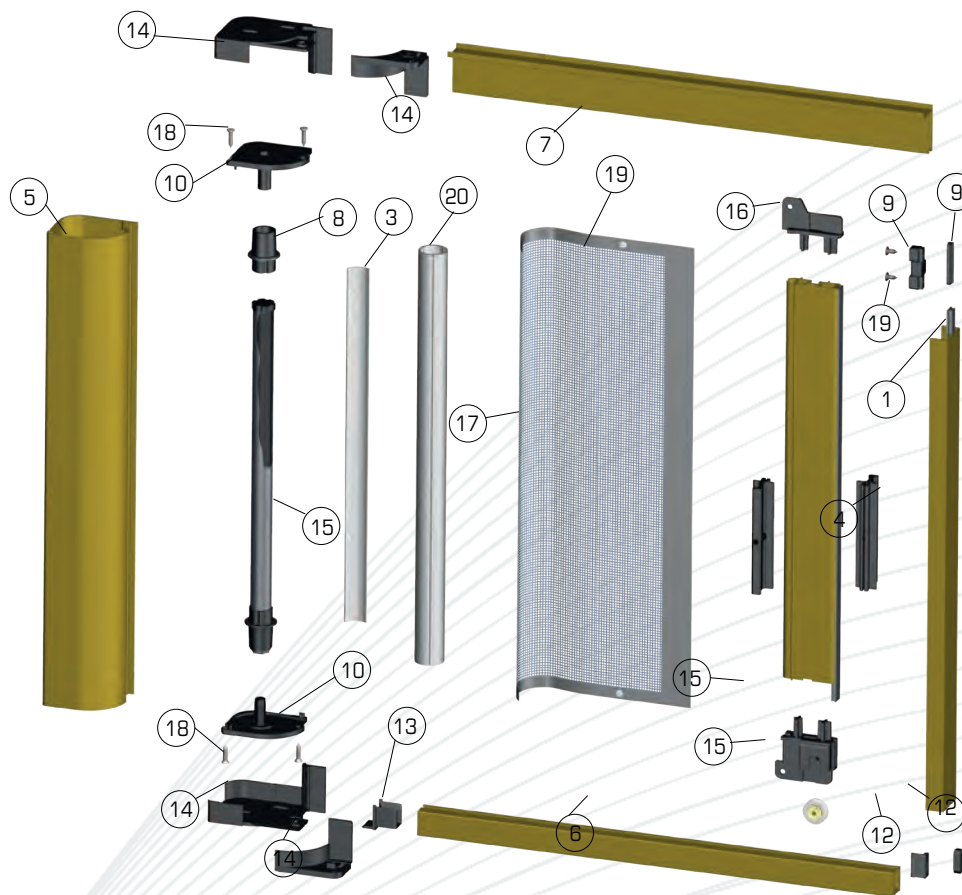
### Kit blocca anta



Codice BAM02GBR  
BAM02GBR Code

# Serie M240e50. Sistema laterale con guida bassa rettangolare e scivolo a ruota.

M2 series 40 and 50. Roller insect screen double side opening and lower guiderails.



Pos.	Codice. Code.	Descrizione. Description.	Intercambiabile con. Interchangeable with.
1	BMC	Barra maniglia cricchetto. (Spring catch rod handle bar).	
2	BM	Barra magnetica. (Magnetic bar).	
3	Bia 2550	Nastro biadesivo. (Biadhesive tape).	
4	CL	Profilo di chiusura per laterale. (Closing profil for single side opening).	
5	CM 50	Cassonetto da 50. (Roller shutter case of 50 mm).	Cod. CMK 40 - Cassonetto da 40. (Roller shutter case of 40 mm).
6	GBR	Guida bassa rettangolare. (Rectangular low guide).	
7	GM39	Guida superiore. (Top guide).	
8	M 10	Boccola per testata. (Head bushing).	
9	M15	Ferma guide. (Guide rail block).	
10	M 40	Coppia testate. (Two headboards).	
11	M 42	Kit molla per tubo T24 guida bassa. (Lower guide spring for tube kit).	Cod. M42/26 - Kit molla per tubo T26 guida bassa. (Lower guide spring for tube kit).
12	M 91	Ferma guida bassa. (lower guide rail block).	
13	M 92	Innesto guida bassa. (Low guide coupling).	
14	M 28DTT	Coppia supporti. (Two supports).	
15	M 90RSX	Coppia scivoli. (Two slides).	
16	Retina.	Retina. (Net).	
17	ST 3,5x16	Vite autofilettante. (Self-tapping screw).	
18	ST 3,9x9.5	Vite autofilettante. (Self-tapping screw).	
19	T 24	Tubo Ø 24. (Tube Ø 24).	Cod. T26 - Tubo Ø 26. (Tube Ø 26).

# Componenti serie M2

## M2 series Components

Coppia supporti. Two supports.



Codice M28 DT  
M28 DT Code



Codice M28 DTT  
M28 DTT Code

Coppia testate. Two headboards.



Codice M 32  
M 32 Code

Coppia scivoli. Two slides.



Codice M 90R DX  
M 90R DX Code



Codice M 90R SX  
M 90R SX Code

Coppia innesto guida.  
Two low guide coupling.



Codice M 92  
M 92 Code

Coppia ferma guida. (Two lower guide rail block)



Codice M 15  
M 15 Code



Codice M 91  
M91 Code

Molla per tubo. Tube spring.



Ø 22/24 Cod. M42  
Ø 22/24 M42 Code

Boccola testata. Bush headboards.



per tubo Ø 26 Cod. M10/26  
for tube Ø 26 M10/26 Code



per tubo Ø 22/24 Cod. M10  
for tube Ø 22/24 M10 Code



Ø 26 Cod. 26 M42/26  
Ø 26 M42/26 Code

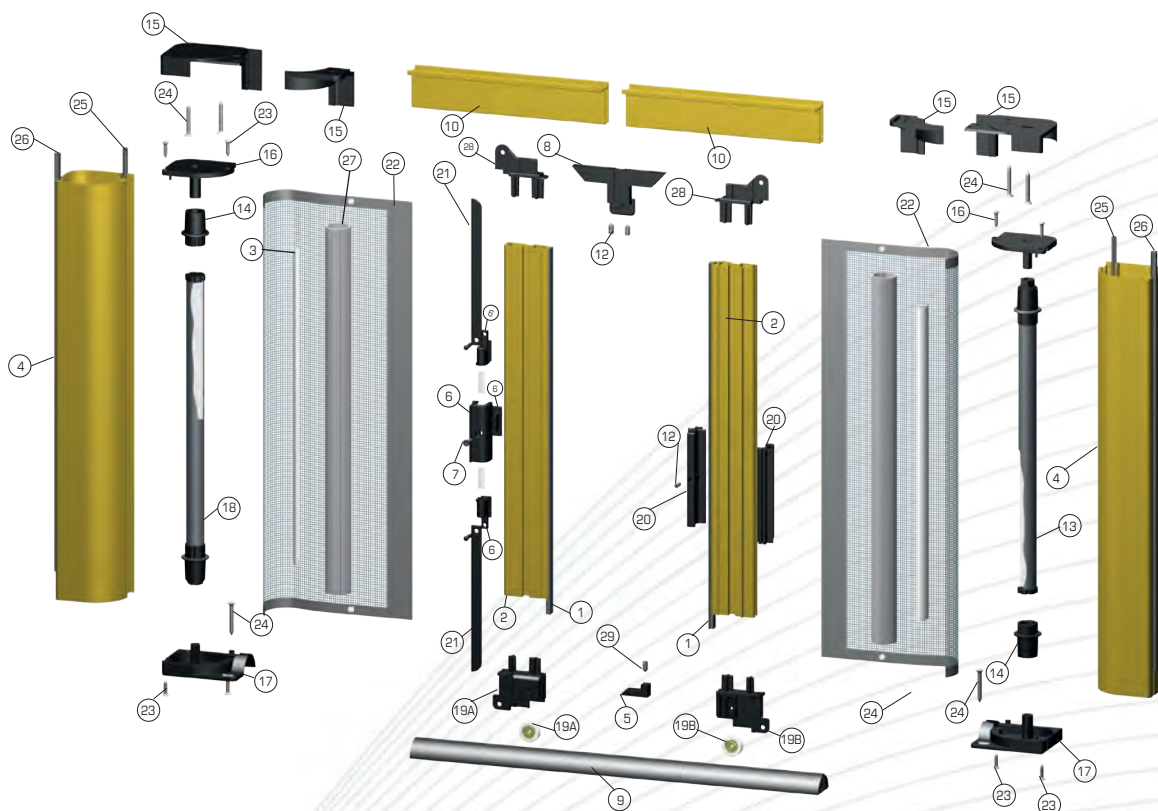
Coppia maniglie



Codice M93.  
M93 Code.

# Serie M2 40 e 50. Sistema bilaterale con cricchetto e scivoli a ruota.

M2series40and50.Rollerinsectscreen,doublesideopeningandlowerguiderails.



Pos.	Codice. Code.	Descrizione. Description.	Intercambiabile con. Interchangeable with.
1	BM	Barra magnetica (Magnetic bar).	
2	BMC	Barra maniglia cricchetto. (Spring catch rod handle bar).	
3	Cod. Bia 2550	Nastro biadesivo. (Biadhesive tape).	
4	CM 50	Cassonetto da 50. (Roller shutter case of 50 mm).	
5	CR 02 - B/k	Aggancio guida bassa. (Low guide hock).	
6	KC2	Set maniglia cricchetto. (Set ratchet handle).	
7	ST 3,5x19	Vite autofilettante. (Self-tapping screw).	
8	CR 03 - B/h	Blocca ante. (Windows block).	
9	GB 240	Guida bassa. (Lower guide).	
10	GM 239	Guida. (Guide).	
11	Grano	Grano M5. (Wheat M5).	
12	Grano	Grano M5 x 16. (Wheat M5 x 16).	
13	M 08	Kit molla per tubo T24. (Spring for tube kit).	
14	M 10	Boccola testata per tubo T24. (Bush headboards for T24 tube).	
15	M 28DT	Coppia supporti guida normale. (Two normal guide supports).	
16	M 32	Coppia testate cassonetto 50 (Two headboards for roller shutter case of 50mm).	
17	M 40	Coppia supporti per cassonetto 50 guida bassa. (Lower guide supports).	
18	M 42	Kit molla per tubo T24 guida bassa. (Lower guide spring for tube kit).	
19/A	M 90SX	Coppia scivoli guida bassa sinistra con ruota. (Two left-hand guide slides with wheel).	
19/B	M 90SX	Coppia scivoli guida bassa destra con ruota. (Two right-hand guide slides with wheel).	
20	M 93	Maniglietta. (Small handle).	
21	M 95	Coppia terminali. (Two terminals rod ratchet)	
22	Retina.	Retina. (Net).	
23	ST 3,5x16	Vite autofilettante. (Self-tapping screw).	
24	ST 3,9x32	Vite autofilettante. (Self-tapping screw).	
25	Spazzolino 5x4	Spazzolino 5x4 per cassonetto. (5x4 Brush for roller shutter case).	
26	Spazzolino 5x5,5	Spazzolino 5x5,5 per cassonetto. (5x5,5 Brush for roller shutter case).	
27	T 24	Tubo Ø 24. (Tube Ø 24).	
28	CR01G	Coppia scivoli superiori. (Two upper slides).	
29	GRANO	Grano m5x10	

# Componenti serie M2

M2 series Components

Coppia supporti. Two supports.



Cassonetto da 40 cod. M30  
Roller shutter case 40 M30 Code

Cassonetto da 50 cod. M28DT  
Roller shutter case 50 M28DT Code

Coppia maniglie per profilo maniglia cricchetto.  
Two profile handles ratchet handle.



Codice M 93  
M 93 Code

Coppia testate. Two headboards.



Cassonetto da 40 cod. M06  
Roller shutter case 40 M06 Code

Cassonetto da 50 cod. M32  
Roller shutter case 50 M32 Code

Coppia supporti guida bassa.  
Two lower guide supports.



Cassonetto da 40/50 - Codice M39/M40  
Shutterbox from 40/50 M39/M40 code

Boccola testata. Bush headboards.



per tubo Ø 26 Cod. M10/26  
for tube Ø 26 M10/26 Code

per tubo Ø 22/24 Cod. M10  
for tube Ø 22/24 M10 Code

Coppia terminali asta cricchetto.  
Two terminals rod ratchet.



Codice M 95  
M 95 Code

Ferma anta superiore. Higher stop door.



Codice CR03BH  
CR03BH Code

Ferma anta inferiore. Lower stop door.



Codice CR02BK  
CR02BK Code

Set maniglia cricchetto.  
Set ratchet handle.



Codice KC2  
KC2Code

Coppia scivoli guida bassa con ruota.  
Two low guide slides with wheel.




Codice M90SX+M90DX  
M90SX+M90DX Code

Coppia scivoli superiore.  
Two top slides.



Codice CR01G  
CR01G Code

Molla per tubo. Tube spring.

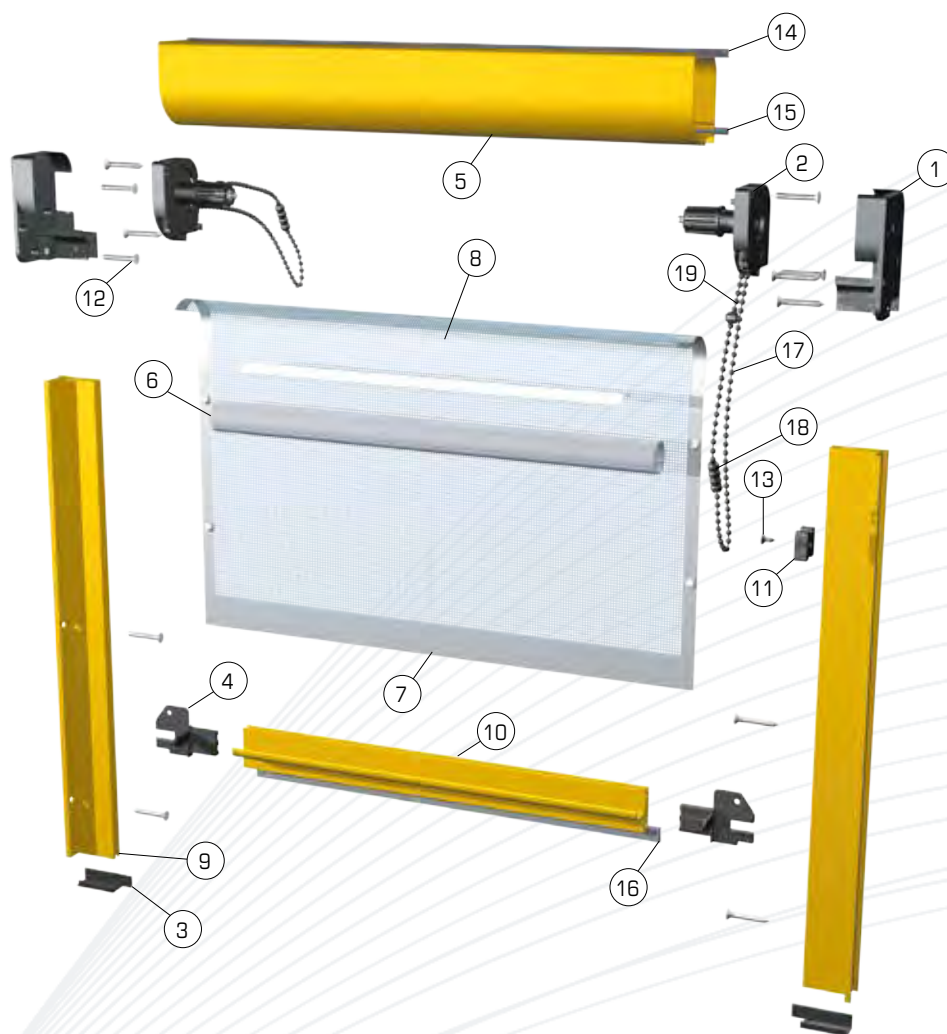


Ø 22/24 Cod. M42  
Ø 22/24 M42 Code

Ø 26 Cod. 26 M42/26  
Ø 26 M42/26 Code

# Serie M2 40 e 50. Sistema saliscendi a catena.

M2 series 40 and 50. Roller insect screen with chain system and vertical opening.



Pos.	Codice. Code.	Descrizione. Description.	Intercambiabile con. Interchangeable with.
1	M 34	Coppia supporti cassonetto 50 (Two supports for roller shutter case of 50 mm).	
2	M 4322	Coppia testate a catena per cassonetto 50 e tubo T22/T24. (Two tested chain for roller shutter case of 50 mm and T22/T24 tube).	Cod. M 4321 - Coppia testate per cassonetto 50 e tubo T21. (Two tested chain for roller shutter case of 50 mm and T21 tube). Cod. M 4326 - Coppia testate per cassonetto 50 e tubo T26. (Two tested chain for roller shutter case of 50 mm and T26 tube).
3	M 23	Coppia sottoguide. (Two under guides).	
4	M 07	Coppia scivoli. (Two slides).	
5	CM 50	Cassonetto da 50. (Roller shutter case of 50 mm).	Cod. CMK 40 - Cassonetto da 40. (Roller shutter case of 40 mm).
6	T 22	Tubo Ø 22. (Tube Ø 22).	Cod. T21 - Tubo Ø 21. (Tube Ø 21). Cod. T26 - Tubo Ø 26. (Tube Ø 26).
7	Retina.	Retina. (Net).	
8	Biadesivo..	Nastro biadesivo. (Biadhesive tape).	
9	GM 239	Guida. (Guide).	
10	MSM	Barra maniglia saliscendi.	
11	M 26	Ferma catena a muro. (Chain block in the wall).	
12	ISO 7050 - ST 3,9x32-C-H	Vite autofilettante. (Self-tapping screw).	
13	ISO 7050 - ST 3,5x9,5-C-H	Vite autofilettante. (Self-tapping screw).	
14	Spazzolino 5x5,5.	Spazzolino 5x5,5 per cassonetto. (5x5,5 Brush for roller shutter case).	
15	Spazzolino 5x4.	Spazzolino 5x4 per cassonetto. (5x4 Brush for roller shutter case).	
16	Spazzolino 6x11.	Spazzolino 6x11 per cassonetto. (6x11 Brush for roller shutter case).	
17	Catena	Catena. (Chain).	
18	M 27	Giunzione catena. (Chain joint).	
19	M25	Arresto catena. (Chain block).	

# Componenti serie M2

## M2 series Components



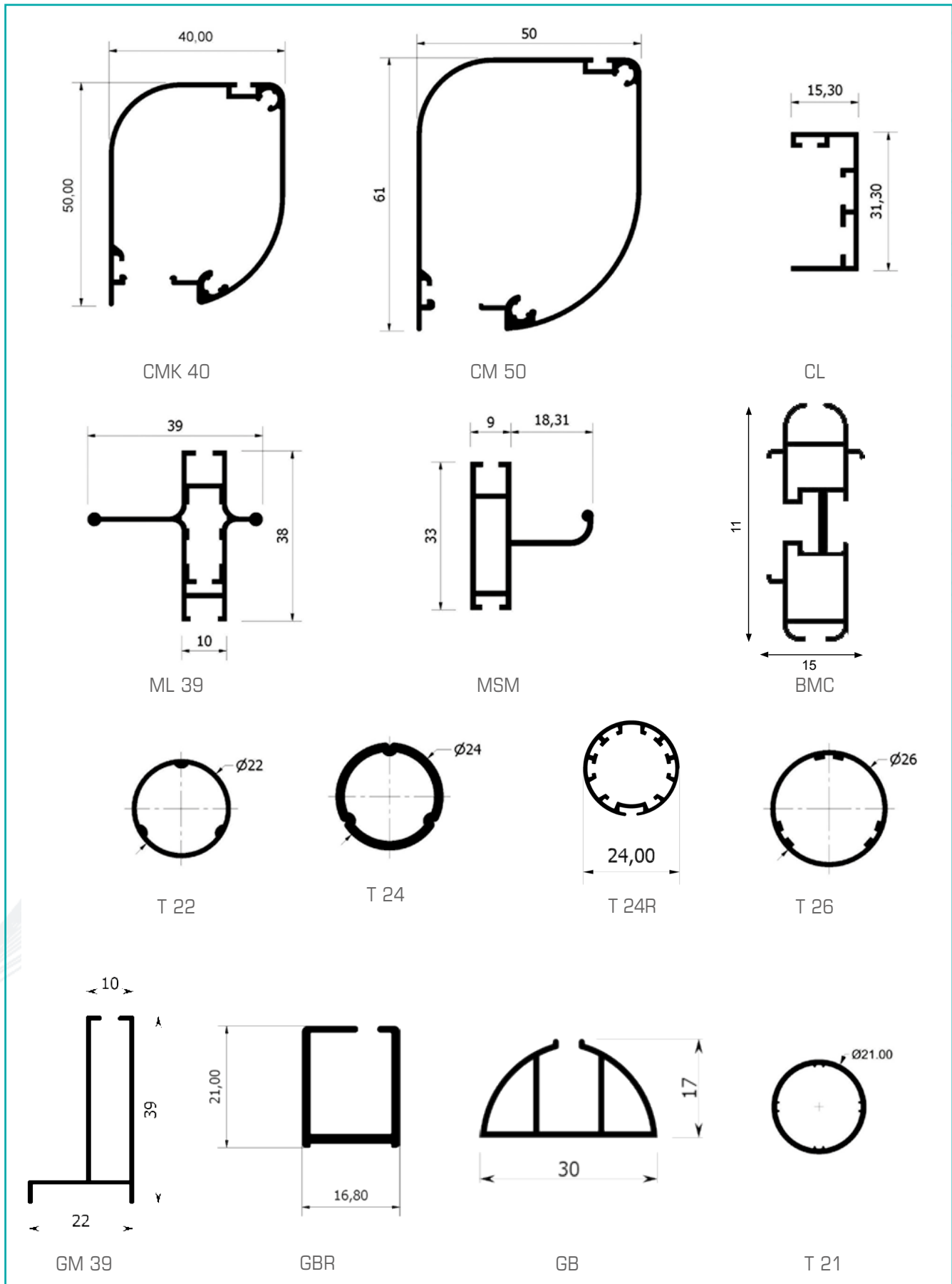
**Set completi. Complete Sets.**

<p>■ Cassonetto da 50 cod. SM 205 per tubo 22/24. Roller shutter case - 50, SM 205 code, for tube 22/24.</p> <p>Composizione del set: Composition of the set:</p> <p>N. 1 coppia supporti. N.1 Two supports.</p> <p>N. 1 coppia testate. N.1 Two headboards.</p> <p>N. 1 coppia scivoli. N.1 Two slides.</p>	<p>■ Cassonetto da 50 per tubo 26 cod. SM 205/26. Roller shutter case - 50, SM 205/26 code, for tube 26.</p> <p>N.1 coppia sotto guide. N.1 Two under guides.</p> <p>N.1 fermo a muro. N.1 Wall lock system.</p> <p>N.1 giunzione catena. N.1 Chain joint.</p> <p>N. 1 arresto catena. N. 1 Chain block.</p>
--	--



# Profili compatibili Serie M2.

## M2 Series. Compatible profiles.

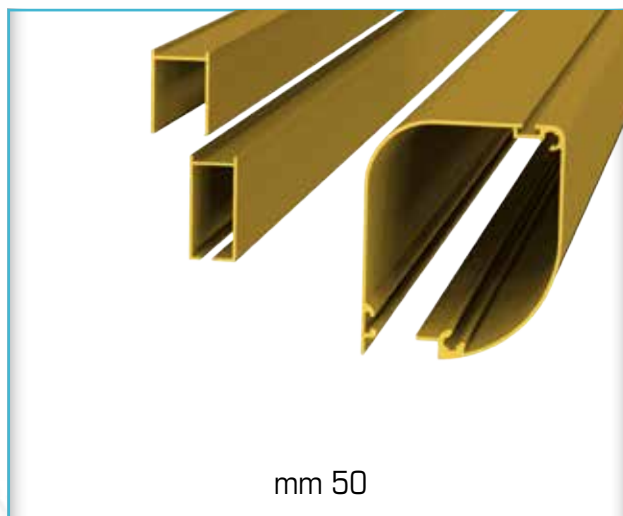


# Serie M2 Telescopica Cassonetto 50 mm

## M2 Telescopic series. Roller shutter case - 50mm

La serie M2 Telescopica è caratterizzata da:

- Cassonetti arrotondati con misura da 50mm.
- Guide telescopiche.
- Sistema del telo con la saldatura della fettuccia laterale con bottoni antivento.
- Sistema di installazione facilitato dai supporti con compensazione di errore e con la possibilità di installare prima i supporti e poi inserire il cassonetto.
- Dai profilati in alluminio standard da reperire facilmente sul mercato.

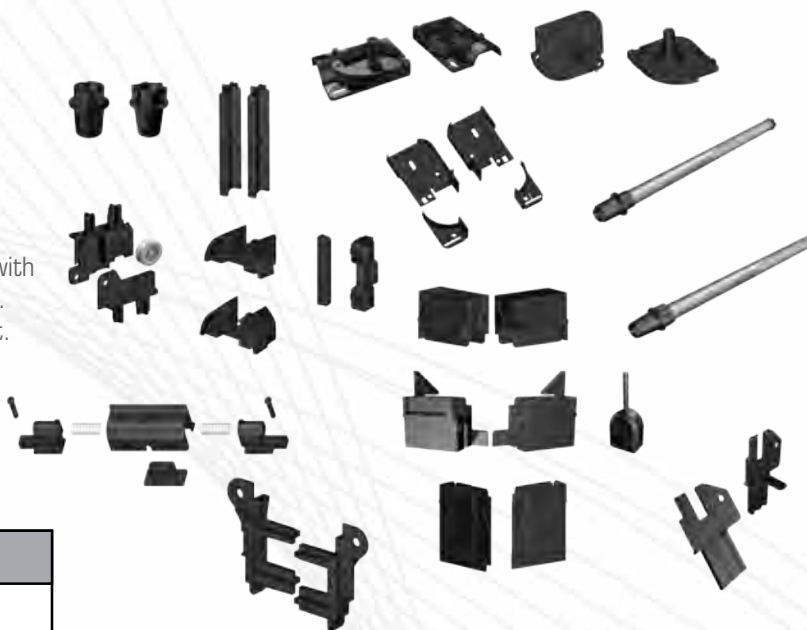


Si possono realizzare varie tipologie di zanzariere con sistema a molla.

The series M2 Telescopic is characterized by:

- Rounded roller shutter case - 50 mm.
- Telescopic guide.
- Guides with double brush.
- Canvas system with welding side bandage with windproof buttons.
- Installation system facilitated by the supports with error compensation and the attachment plates.
- Standard profiles easily available on the market.

All types of roller insect screens with spring system.

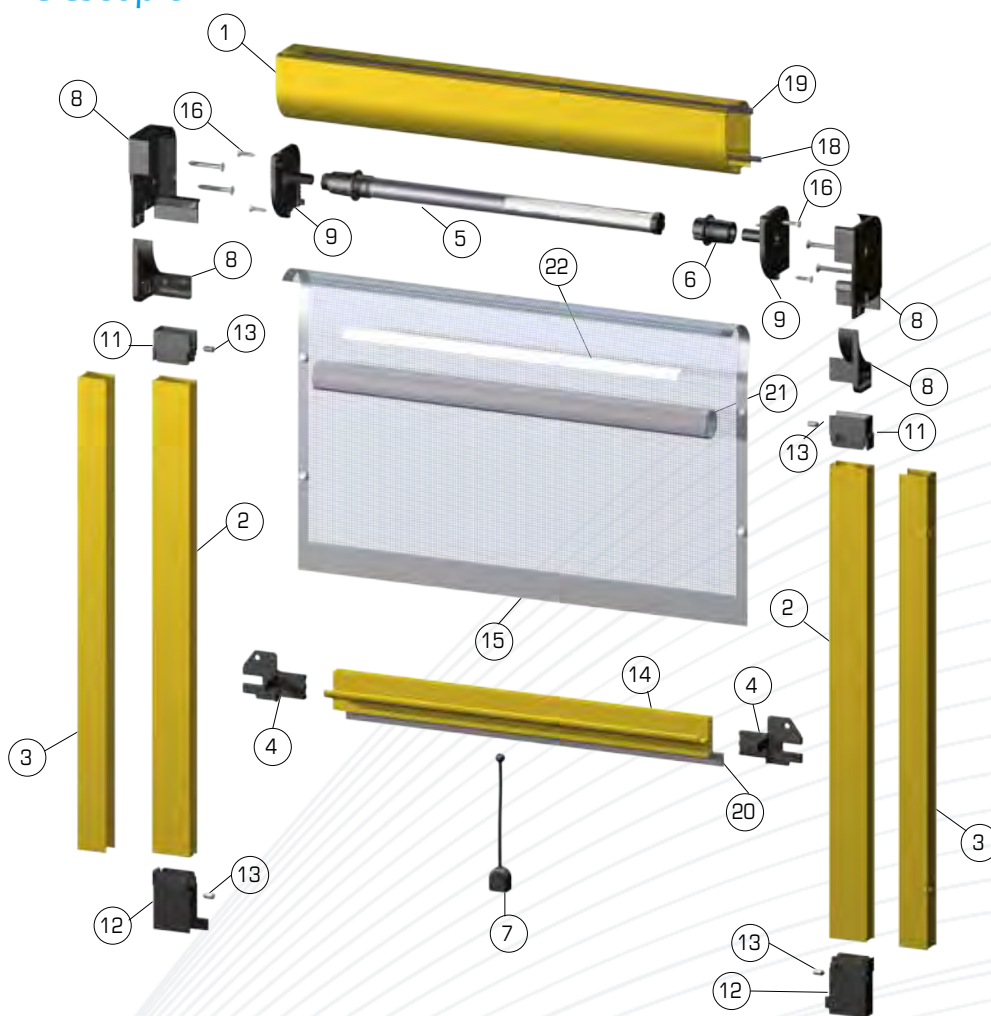


### Caratteristiche tecniche. Technical Features

- Struttura in alluminio.  
Aluminum frame.
- Cassonetto arrotondato 50 mm.  
Rounded roller shutter case - 50 mm.
- Compensazione di errore nella misura sia in larghezza che in altezza.  
Measure error compensation in both width and height.
- Guide telescopiche.  
Telescopic guides.
- Rete in fibra di vetro, elettrosaldatura sui lati con bottoncini antivento.  
Fiberglass insect net, side welded with windproof buttons.
- Movimento a molla.  
Spring system
- Catenaccioli di sicurezza.  
Safety locks.

# Serie M2 Telescopica. Saliscendi.

## M2 Series Telescopic




Pos.	Codice. Code.	Descrizione. Description.	Intercambiabile con. Interchangeable with.
1	CM 50	Cassonetto da 50. (Roller shutter case of 50 mm).	
2	GTM	Guida telescopica. (Telescopic guide).	
3	IGTM	Guida. (Guide)-	
4	M 07	Coppia scivoli. (Two slides).	
5	M 08	Kit molla per tubo T22/24. (Tube spring kit T22/24).	Cod. M 08/26 - Kit molla per tubo T26. (Tube spring kit T26).
6	M 10	Boccola testata per tubo T22/T24. (Bush headboards for tube).	Cod. M 10/26 - Boccola testata per tubo T26. (Bush headboards for tube T26).
7	M 12	Campanello con cordino. (Bell with cord).	
8	M 28DIT	Coppia supporti per telescopica. (Two telescopic supports).	
9	M 32	Coppia testate cassonetto 50 (Two headboards for roller shutter case of 50mm).	
10	M 33	Coppia agganci. (Two hooks).	
11	M 44	Terminale guida telescopica. (Telescopic guide terminal).	
12	M 45	Coppia agganci. (Two hooks).	
13	M5x15	Grano. (Grain).	
14	MSM	Barra maniglia saliscende. (Handle bar latch)	
15	Retina	Retina. (Net).	
16	ST 3,5x16	Vite autofilettante. (Self-tapping screw).	
17	ST 3,9x32	Vite autofilettante. (Self-tapping screw).	
18	Spazzolino 5x4	Spazzolino 5x4 per cassonetto. (5x4 Brush for roller shutter case).	
19	Spazzolino 5x5,5.	Spazzolino 5x5,5 per cassonetto. (5x5,5 Brush for roller shutter case).	
20	Spazzolino 6x11	Spazzolino 6x11 per cassonetto. (6x11 Brush for roller shutter case).	
21	T 24	Tubo Ø 24. (Tube Ø 24).	Cod. T 22 - Tubo Ø 22. (Tube Ø 22).
22	Cod. Bia 2550	Nastro biadesivo. (Biadhesive tape).	

# Componenti serie M2

## M2 series Components

Coppia supporti. Two supports.



Codice M28DTT  
M 28DTT Code

Coppia testate. Two headboards.




Codice M 32  
M 32 Code

Campanello con cordino.  
Bell with cord.




Codice M 12  
M 12 Code

Molla per tubo. Tube spring.



Ø 22/24 Cod. M08  
Ø 22/24 M08 Code



Ø 26 Cod. 26 M08/26  
Ø 26 M08/26 Code

Coppia agganci. Two hooks.



Codice M 45  
M 45 Code

Boccola testata. Bush headboards.



per tubo Ø 26 Cod. M10/26  
for tube Ø 26 M10/26 Code



per tubo Ø 22/24 Cod. M10  
for tube Ø 22/24 M10 Code

Terminale guida telescopica.  
Telescopic guide terminal.



Codice M 44  
M 44 Code

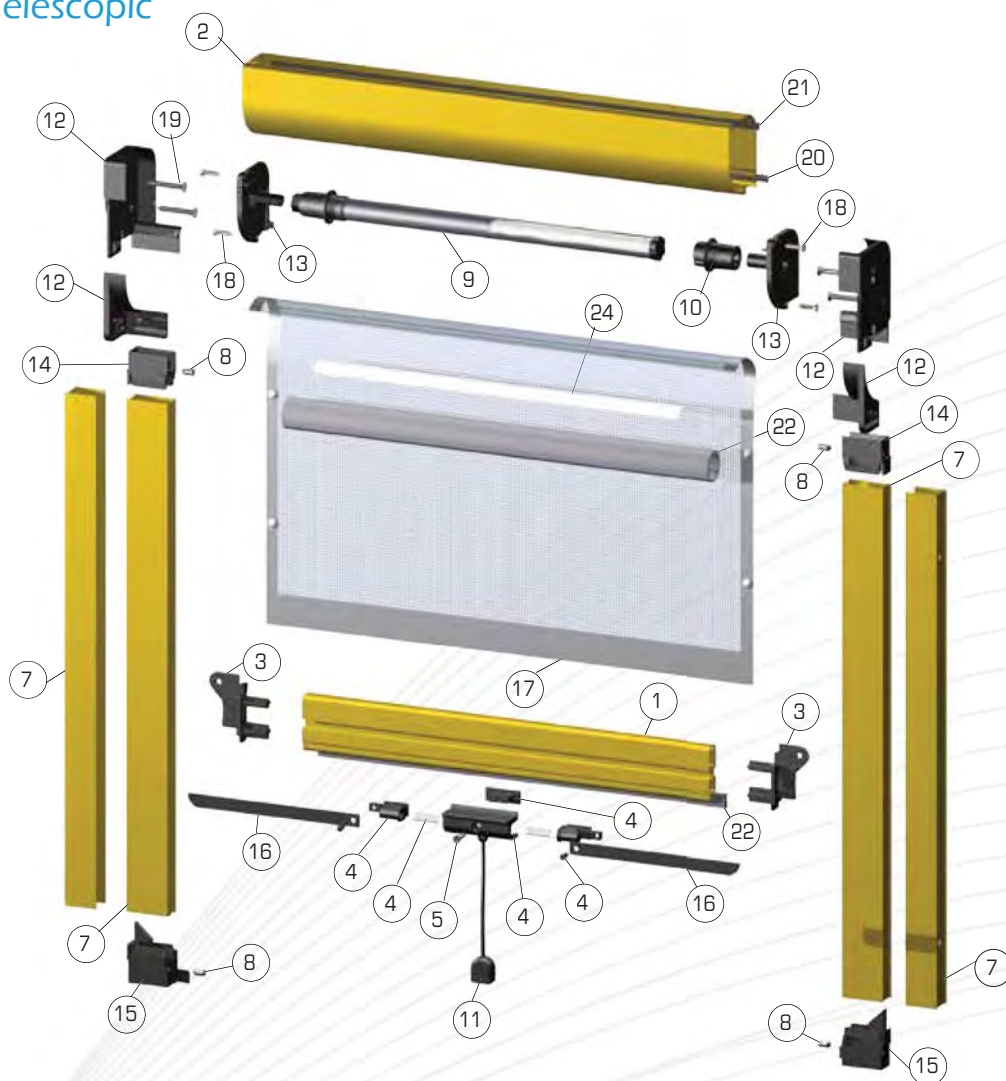
Coppia scivoli. Two slides.



Codice M 07  
M 07 Code

# Serie M2 Telescopica. Saliscendi con cricchetto.

## M2 Series Telescopic




Pos.	Codice. Code.	Descrizione. Description.	Intercambiabile con. Interchangeable with.
1	BMC	Barra maniglia. (Spring catch rod handle bar).	
2	CM 50	Cassonetto da 50. (Roller shutter case of 50 mm).	
3	CR01G	Coppia scivoli. (Two slides).	
4	CR01T	Set maniglia cricchetto. (Set handle ratchet).	
5	ST 3,5x19	Vite autofilettante. (Self-tapping screw).	
6	GM 239	Guida. (Guide).	
7	GTM	Guida telescopica. (Telescopic guide).	
8	Grano	Grano M5x15. (Grain M5x15).	
9	M 08	Kit molla per tubo T22/24. (Tube spring kit T22/24).	Cod. M 08/26 - Kit molla per tubo T26. (Tube spring kit T26).
10	M 10	Boccola testata per tubo T22/T24. (Bush headboards for tube).	Cod. M 10/26 - Boccola testata per tubo T26. (Bush headboards for tube T26).
11	M 12	Campanello con cordino. (Bell with cord).	
12	M 28DTT	Coppia supporti per telescopica. (Two telescopic supports).	
13	M 32	Coppia testate cassonetto 50 (Two headboards for roller shutter case of 50mm).	
14	M 44	Terminale guida telescopica. (Telescopic guide terminal).	
15	M 46	Coppia agganci. (Two hooks).	
16	ACR	Asta cricchetto. (Rod ratchet).	
17	Retina	Retina. (Net).	
18	ST 3,5x16	Vite autofilettante. (Self-tapping screw).	
19	ST 3,9x32	Vite autofilettante. (Self-tapping screw).	
20	Spazzolino 5x4	Spazzolino 5x4 per cassonetto. (5x4 Brush for roller shutter case).	
21	Spazzolino 5x5,5	Spazzolino 5x5,5 per cassonetto. (5x5,5 Brush for roller shutter case).	
22	Spazzolino 6x15	Spazzolino 6x15 per cassonetto. (6x15 Brush for roller shutter case).	
23	T 24	Tubo Ø 24. (Tube Ø 24).	Cod. T 22 - Tubo Ø 22. (Tube Ø 22). Cod. T 26 - Tubo Ø 26. (Tube Ø 26).
24	Cod. bia 2550	Nastro biadesivo. (Biadhesive tape).	

# Componenti serie M2

## M2 series Components

Coppia supporti. Two supports.



Codice M28DTT  
M 28DTT Code

Coppia testate. Two headboards.



Codice M 32  
M 32 Code

Campanello con cordino.  
Bell with cord.



Codice M 12  
M 12 Code

Molla per tubo. Tube spring.



Ø 22/24 Cod. M08  
Ø 22/24 M08 Code

Molla per tubo. Tube spring.



Ø 26 Cod. 26 M08/26  
Ø 26 M08/26 Code

Coppia agganci. Two hooks.



Codice M 46  
M 46 Code

Boccola testata. Bush headboards.



per tubo Ø 26 Cod. M10/26  
for tube Ø 26 M10/26 Code

Boccola testata. Bush headboards.



per tubo Ø 22/24 Cod. M10  
for tube Ø 22/24 M10 Code

Terminale guida telescopica.  
Telescopic guide terminal.



Codice M 44  
M 44 Code

Set cricchetto. (Ratchet set).



Codice CR 01T  
CR 01T Code

Scivoli. Slides.



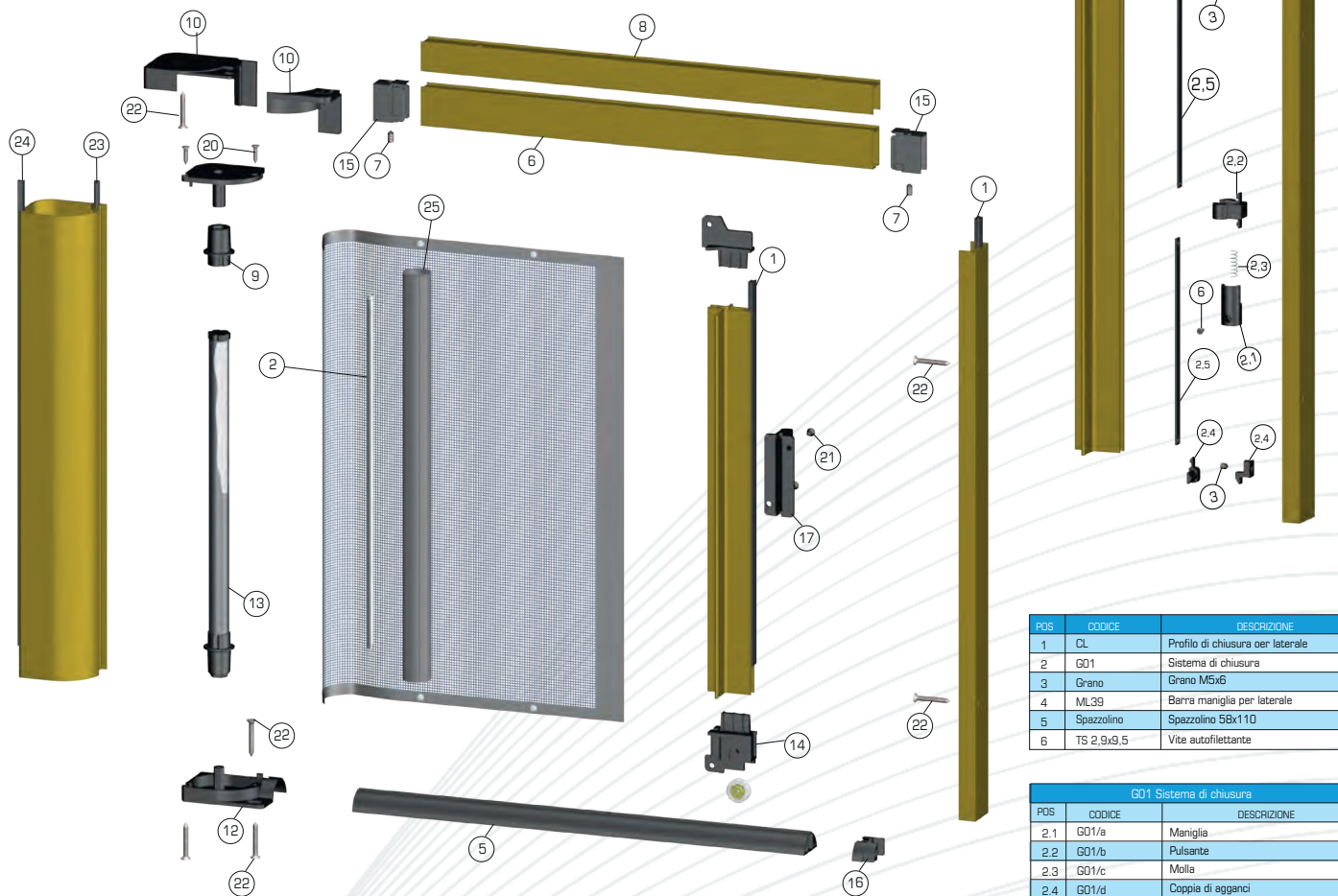
Codice CR01G  
CR01G Code

# Serie m2 telescopica.

## ROTEX LATERALE

### M2 Series Telescopica

### Aggancio cod. G01



POS	CODICE	DESCRIZIONE
1	CL	Profilo di chiusura per laterale
2	G01	Sistema di chiusura
3	Grano	Grano M5x6
4	ML39	Barra maniglia per laterale
5	Spazzolino	Spazzolino 58x110
6	TS 2,9x9,5	Vite autofilettante

G01 Sistema di chiusura		
POS	CODICE	DESCRIZIONE
2.1	G01/a	Maniglia
2.2	G01/b	Pulsante
2.3	G01/c	Molla
2.4	G01/d	Coppia di agganci
2.5	G01/e	Aste di collegamento

Pos.	Codice. Code.	Descrizione. Description.	Intercambiabile con. Interchangeable with.
1	Barra magnetica	Barra magnetica	
2	Biadesivo	Nastro biadesivo	
3	CL	Profilo di chiusura per laterale	
4	CM 50	Cassonetto da 50.	
5	GB240	Guida bassa	
6	GTM	Guida telescopica	
7	Grano	Grano M5	
8	IGTM	Invito guida telescopica	
9	M 10	Boccola testata	
10	M28DT	Coppia supporti guida telescopica	
11	M32	Testata per cassonetto 50	
12	M40	Supporti per cassonetto 50 guida bassa	
13	M42	Kit molla per tubo T22 guida bassa	
14	M43SX	Coppia di scivoli	
15	M44	Terminale guida telescopica	
16	M94SX	Ferma guida	
17	ML01	Maniglia esterna	
18	ML39	Barra maniglia per laterale	
19	Retina	Retina	
20	ST 3,5x16	Vite autofilettante.	
21	ST 3,5x9,5	Vite autofilettante.	
22	ST 3,5x32	Vite autofilettante.	
23	Spazzolino 5x4	Spazzolino 5x4	
24	Spazzolino 5x5.5	Spazzolino 5x5.5	
25	T24	Tubo diametro 24mm	

# Componenti Serie m2 telescopica

## M2seriesComponents

Coppia scivoli guida bassa/Couple driving low slides



Cod. M43SX  
M43SX Code



Cod. M43DX  
M43DX Code

Coppia testate/Couple heads



Codice M 32  
M 32 Code

Molla per tubo. Tube spring.



Ø 22/24 Cod. M42-26  
Ø 22/24 M08 Code



Ø 26 Cod. 26 M42  
Ø 26 M42 Code

Coppia supporti guida bassa



Codice M 40  
M 40 Code

Boccola testata. Bush headboards.



per tubo Ø 26 Cod. M10/26  
for tube Ø 26 M10/26 Code



per tubo Ø 22/24 Cod. M10  
for tube Ø 22/24 M10 Code

Coppia supporti



Codice M28DTT  
M28DTT Code

Terminale guida



Codice M 44  
M 44 Code

Maniglia esterna



Codice M 01  
M 01 Code

Ferma guida bassa DX



Codice M 94DX  
M 94DX Code

Ferma guida bassa SX

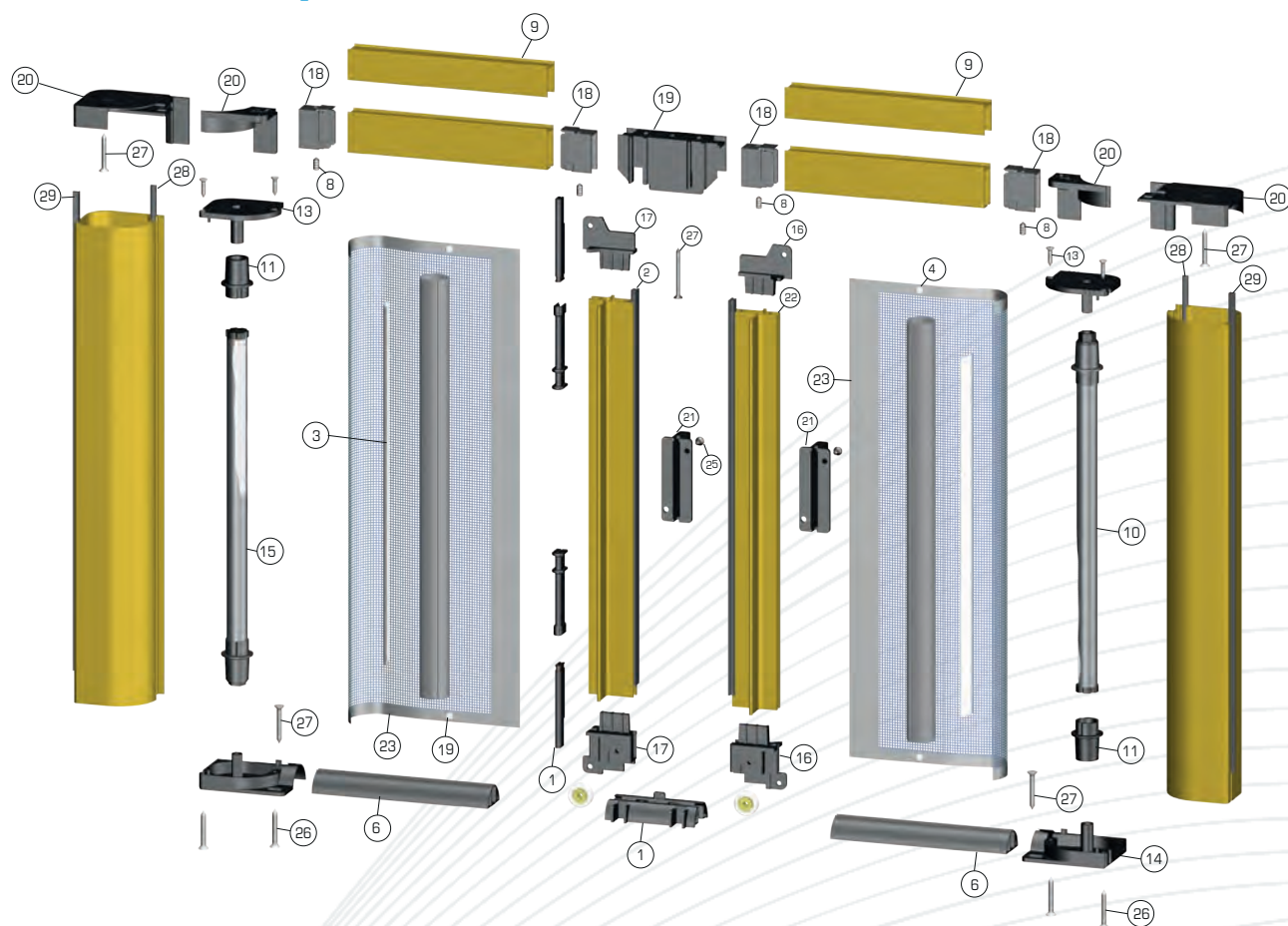


Codice M 94SX  
M 94SX Code



# Serie m2 telescopica. Sistema rotex bilaterale

## M2 Series Telescopica



Pos.	Codice. Code.	Descrizione. Description.	Intercambiabile con. Interchangeable with.
1	BAM02GBRT	Kit blocca anta	
2	Barra Magnetica	Barra magnetica. (Magnetic bar).	
3	Biadesivo	Nastro biadesivo. (Biadhesive tape).	
4	Bota 2	Bottone antivento	
5	CM 50	Cassonetto da 50. (Roller shutter case of 50 mm).	
6	GB240	Guida bassa	
7	GTM	Guida telescopica	
8	Grano	Grano M5x20	
9	IGTM	Invito guida telescopica	
10	M 42	Kit molla per tubo T24	M42/26 Tubo diametro 26
11	M 10	Boccola testata per tubo T24.	M10/26 Tubo diametro 26
12	M28 DT	Coppia supporti per cassonetto	
13	M32	Coppia testate per cassonetto 50	
14	M 40	Coppia supporti per cassonetto 50 guida bassa	
15	M 42	Kit molla per tubo T24 guida bassa.	M42/26 Tubo diametro 26
16	M 43 DX	Coppia scivoli di destra	
17	M 43 SX	Coppia scivoli di sinistra	
18	M44	Terminale guida telescopica	
19	BAM02GBRT	Kit blocca anta	
20	M28DTT	Coppia di supporti	
21	ML01	Maniglia esterna	
22	ML39	Barra maniglia laterale	
23	Retina	Retina	
24	ST 3,5x16	Vite autofilettante.	
25	ST 3,5x25	Vite autofilettante.	
26	ST 3,5x32	Vite autofilettante.	
27	ST 3,5x32	Vite autofilettante.	
28	Spazzolino 5x4	Spazzolino 5x4	
29	Spazzolino 5x5,5	Spazzolino 5x5,5	Tubo diametro 26mm
30	T24	Tubo diametro 24mm	

# Componenti Serie m2 telescopica

## M2seriesComponents

### Coppia scivoli guida bassa/Couple driving low slides



Cod. M43SX  
M43SX Code



Cod. M43DX  
M43DX Code

### Molla per tubo. Tube spring.



Ø 26 Cod. M42-26  
Ø 26 Code



Ø 22/24 Cod. M42  
Ø 22/24 M42 Code

### Coppia supporti guida bassa



Codice M 40  
M 40 Code

### Boccola testata. Bush headboards.



per tubo Ø 26 Cod. M10/26  
for tube Ø 26 M10/26 Code



per tubo Ø 22/24 Cod. M10  
for tube Ø 22/24 M10 Code

### Coppia supporti



Codice M 28DTT  
28DTT Code

### Cassonetto da 50 /Couple heads



Codice M 32  
M 32 Code

### Kit Blocca Anta



Codice BAM02GBRT  
BAM02GBRT. Code

### Terminale guida



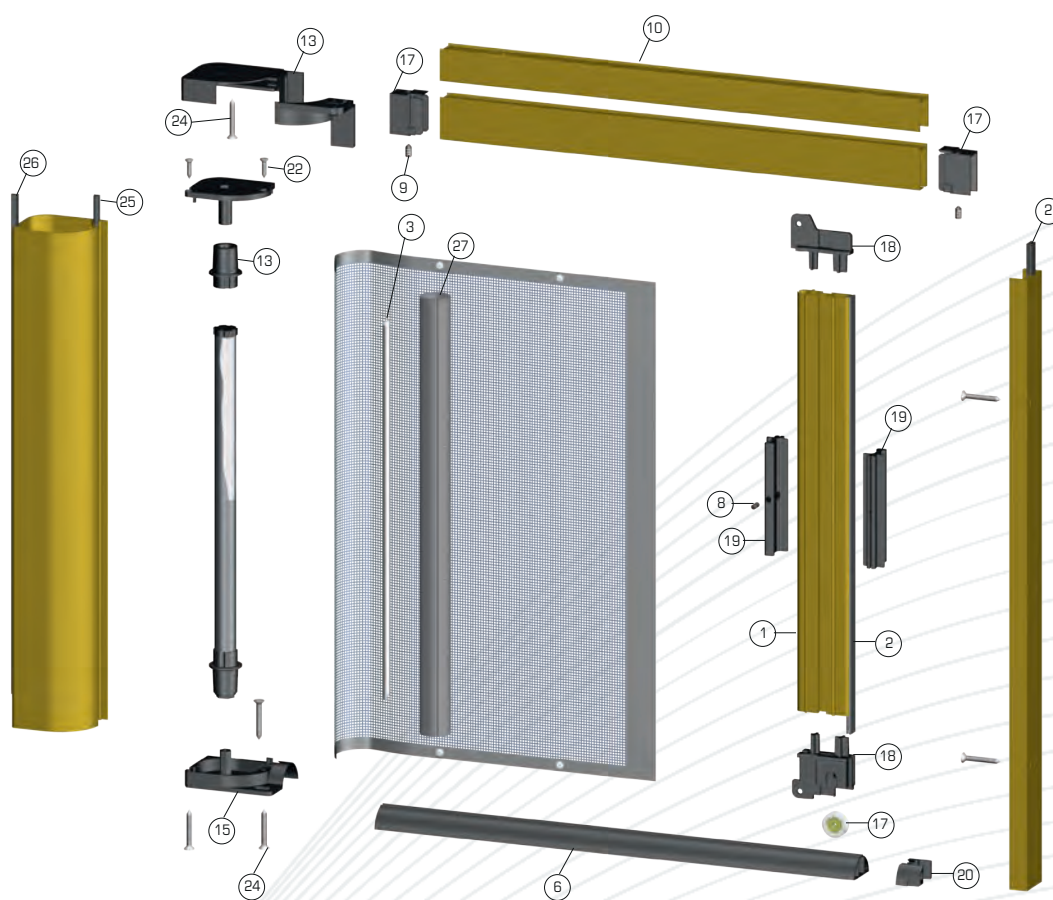
Codice M 44  
M 44 Code

### Maniglia esterna



Codice ML 01  
ML 01 Code

# Serie M2 telescopica. Laterale con guida bassa tonda e maniglia cricchetto M2 Series Telescopic



Pos.	Codice. Code	Descrizione Description.	Intercambiabile con. Interchangeablewith.
1	BMC	Barra maniglia con cricchetto	
2	Barra Magnetica	Barra magnetica.	
3	Biadesivo	Nastro biadesivo.	
4	CL	Profilo di chiusura per laterale	
5	CM 50	Cassonetto da 50.	
6	GB	Guida inferiore bassa	
7	GTM	Guida telescopica	
8	Grano	Grano M4x10	
9	Grano	Grano M5	
10	IGTM	Invito guida telescopica	
11	M 10	Boccola testata	
13	M28 DT	Coppia supporti guida normale	
14	M32	Testate per cassonetto 50	
15	M 40	Supporti per cassonetto 50 guida bassa	
16	M 42	Kit mollaper tuboT22 guida bassa.	
17	M 44	Terminale con guida telescopica	
18	M90SX	Coppia scivoli	
19	M93	Coppia maniglietta	
20	M94	Ferma guida bassa	
21	Retina	Retina	
22	ST 3,5x16	Vite autofilettante.	
23	ST 3,5x9,5	Vite autofilettante.	
24	ST 3,5x32	Vite autofilettante.	
25	Spazzolino 5x4	Spazzolino 5x4	
26	Spazzolino 5x5,5	Spazzolino 5x5,5	
27	T24	Tubo diametro 24mm	

# ComponentiserieM2

## M2seriesComponents

### Coppia scivoli guida bassa/Couple driving low slides



Cod. M90SX  
M90SX Code



Cod. M90DX  
M90DX Code

### Coppia maniglie per profilo maniglia cricchetto



Codice M 93  
M 93 Code

### Molla per tubo. Tube spring.



Ø 26 Cod. M42-26  
Ø 26 Code M42-26



Ø 22/24 Cod. 26  
Ø 22/24 M42 Code

### Coppia supporti guida bassa 50



Codice M 40  
M 40 Code

### Boccola testata. Bush headboards.



per tubo Ø 26 Cod. M10/26  
for tube Ø 26 M10/26 Code



per tubo Ø 22/24 Cod. M10  
for tube Ø 22/24 M10 Code

### Coppia supporti



Codice M 28DTT  
28DTT Code

### Coppia testate/Couple heads



Codice M 32  
M 32 Code

### Ferma guida bassa/Stop low driving



Cod. M94DX  
M10/26 Code



Cod. M94SX  
M10/26 Code

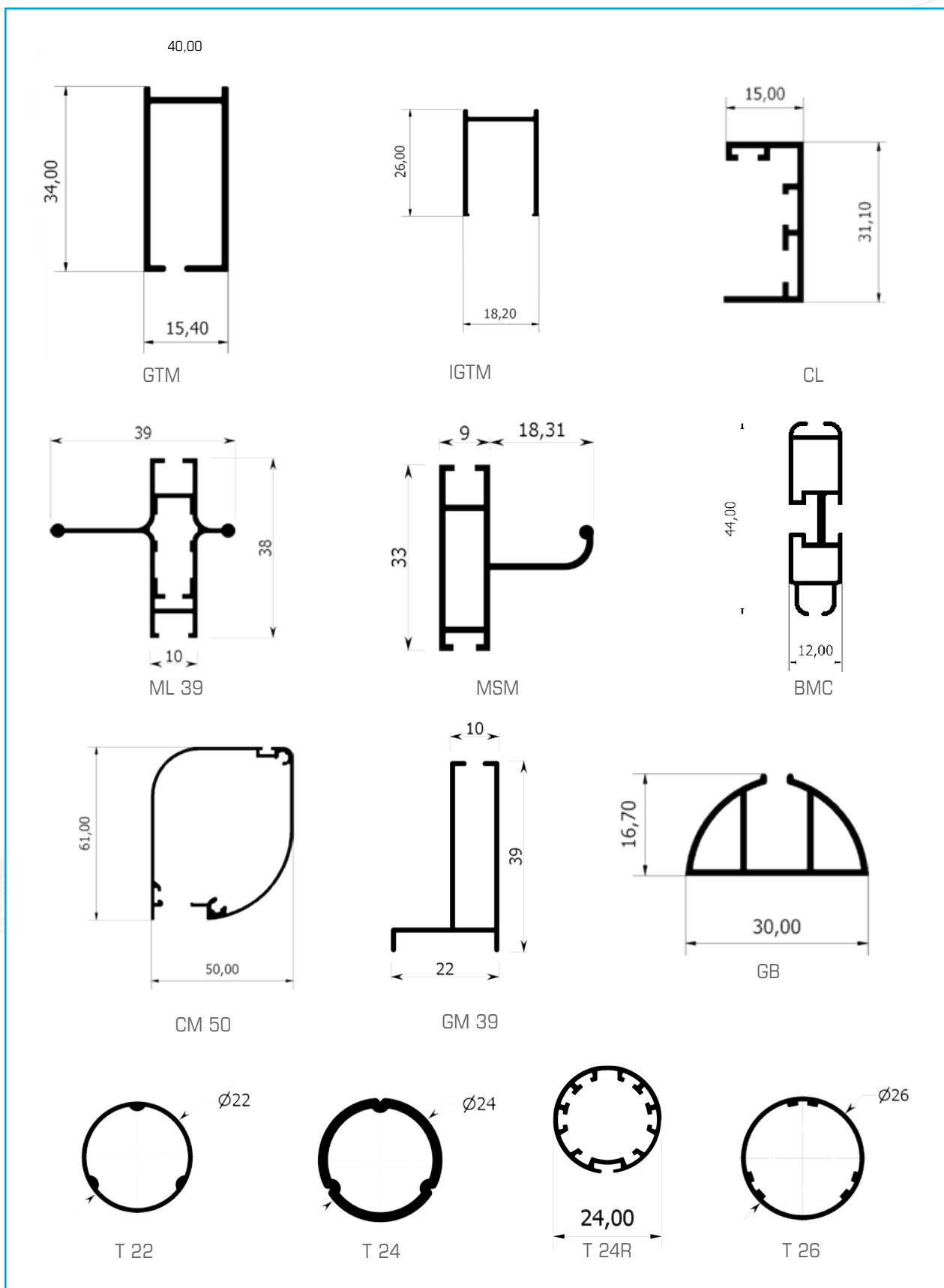
### Terminale guida



Codice M 44  
M 44 Code

# Profili compatibili Serie M2 Telescopica.

## M2 Telescopic Series. Compatible profiles.



# Serie K42 Cassonetto 42 mm

K42 series. Roller shutter case - 42 mm

La serie K42 è caratterizzata da:

- Cassonetto arrotondato da mm 42.
- Sistema del telo senza saldatura dei bordi.
- Guide con doppio spazzolino.
- Sistema di installazione facilitato dai supporti con compensazione e dalle piastre di fissaggio.
- Profili standard reperibili sul mercato.

Si possono realizzare varie tipologie di zanzariere con sistema a molla verticale o orizzontale.



The series K42 is characterized by:

- Rounded roller shutter case - 42 mm.
- Sheet system without lateral bar welding.
- Guides with double brush.
- Installation system facilitated by the supports with error compensation and the attachment plates.
- Standard profiles easily available on the market.

All types of roller insect screens (spring systems, vertical or lateral opening) can be supplied.

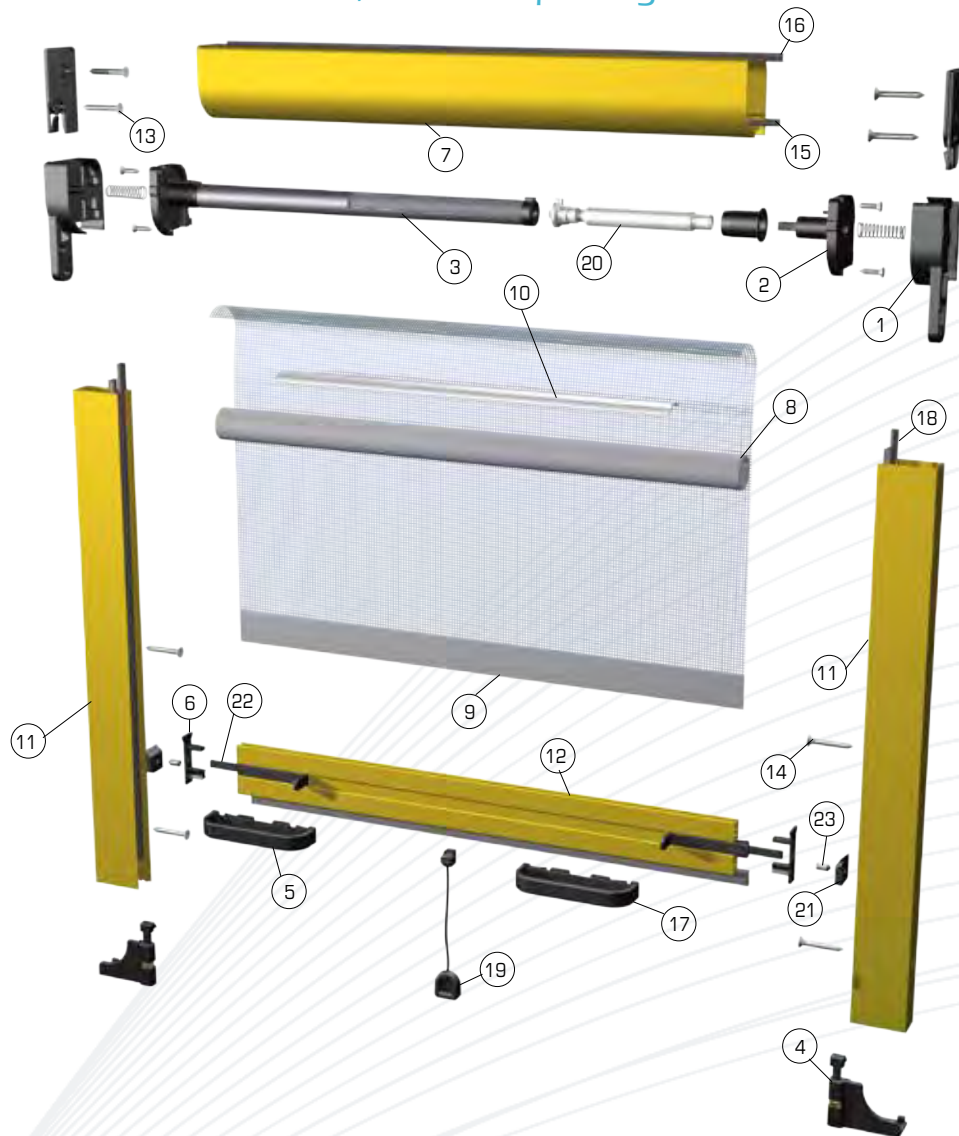


## Caratteristiche Tecniche. Technical Features.

- Struttura in alluminio.  
Aluminum frame.
- Cassonetto arrotondato 42 mm.  
Rounded roller shutter case - 42 mm.
- Compensazione di errore nella misura sia in larghezza che in altezza.  
Measure error compensation in both width and height.
- Rete in fibra di vetro.  
Fiberglass insect net.
- Movimento a molla.  
Spring system.

# Serie K42. Sistema saliscendi.

K42 series. Roller insect screen, vertical opening.



Pos.	Codice. Code.	Descrizione. Description.
1	K 20	Coppia supporti con piastra. (Two supports with plate).
2	K 23	Testata destra con boccola. (Right bush headboards).
3	K 22	Testata sinistra con molla. (Left headboards with spring).
4	K 21	Coppia agganci regolabili. (Two adjustable hooks).
5	K 24	Maniglia interna. (Inner handle).
6	K 26	Coppia scivoli saliscende. (Latch two slides).
7	C 42	Cassonetto da 42. (Roller shutter case of 42 mm).
8	T 2442	Tubo Ø 24. (Tube Ø 24).
9	Retina.	Retina. (Net).
10	Biadesivo.	Nastro biadesivo. (Biadhesive tape).
11	GA 42	Guida da 40 saliscende-laterale. (40 mm guide rail lateral slides).
12	MSL 42	Barra maniglia saliscende-laterale. (Handle bar for vertical-lateral slides).
13	ISO 7050 - ST 3,5x16	Vite autofilettante. (Self-tapping screw).
14	ISO 7050 - ST 3,9x32	Vite autofilettante. (Self-tapping screw).
15	Spazzolino 5x4.	Spazzolino 5x4. (Brush).
16	Spazzolino 5x5,5.	Spazzolino 5x5,5. (Brush).
17	Spazzolino 6x11.	Spazzolino 6x11. (Brush).
18	Spazzolino 5x6,5.	Spazzolino 5x6,5. (Brush).
19	K 31	Campanello + Cordino + Aggancio. (Bell + Pull cord + Hook).
20	Frizione	Frizione. (Friction).
21	K36	Fermo catenacciolo. (Bolt lock).
22	K36	Catenacciolo. (Bolt).
23	Grano M5	Grano M5. (Grain M5).

# Componenti serie K42

## K42 series Components

Coppia supporti. Two supports.



Codice K 20  
K 20 Code

Testata con boccola. Headboards bushing.



Codice K 23  
K 23 Code

Testata con molla. Headboards with spring.



Codice K 22  
K 22 Code

Coppia agganci. Two hooks.



Codice K 21  
K 21 Code

Coppia maniglie. Two handles.



Codice K 24  
K 24 Code

Campanello+Cordino+Aggancio.  
Bell + Pull cord + Hook



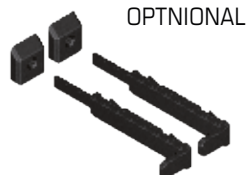
Codice K 31  
K 31 Code

Coppia di scivoli. Two slides.



Codice K 26  
K 26 Code

Coppia catenaccioli. Two bolt.



Codice K 36  
K 36 Code

SET ACCESSORIO COMPLETO COD. S42S

COMPOSTO DA:

CP 1 K20- PZ 1 K23 -

PZ 1 K22 - CP 1 K21-CP 1 K24

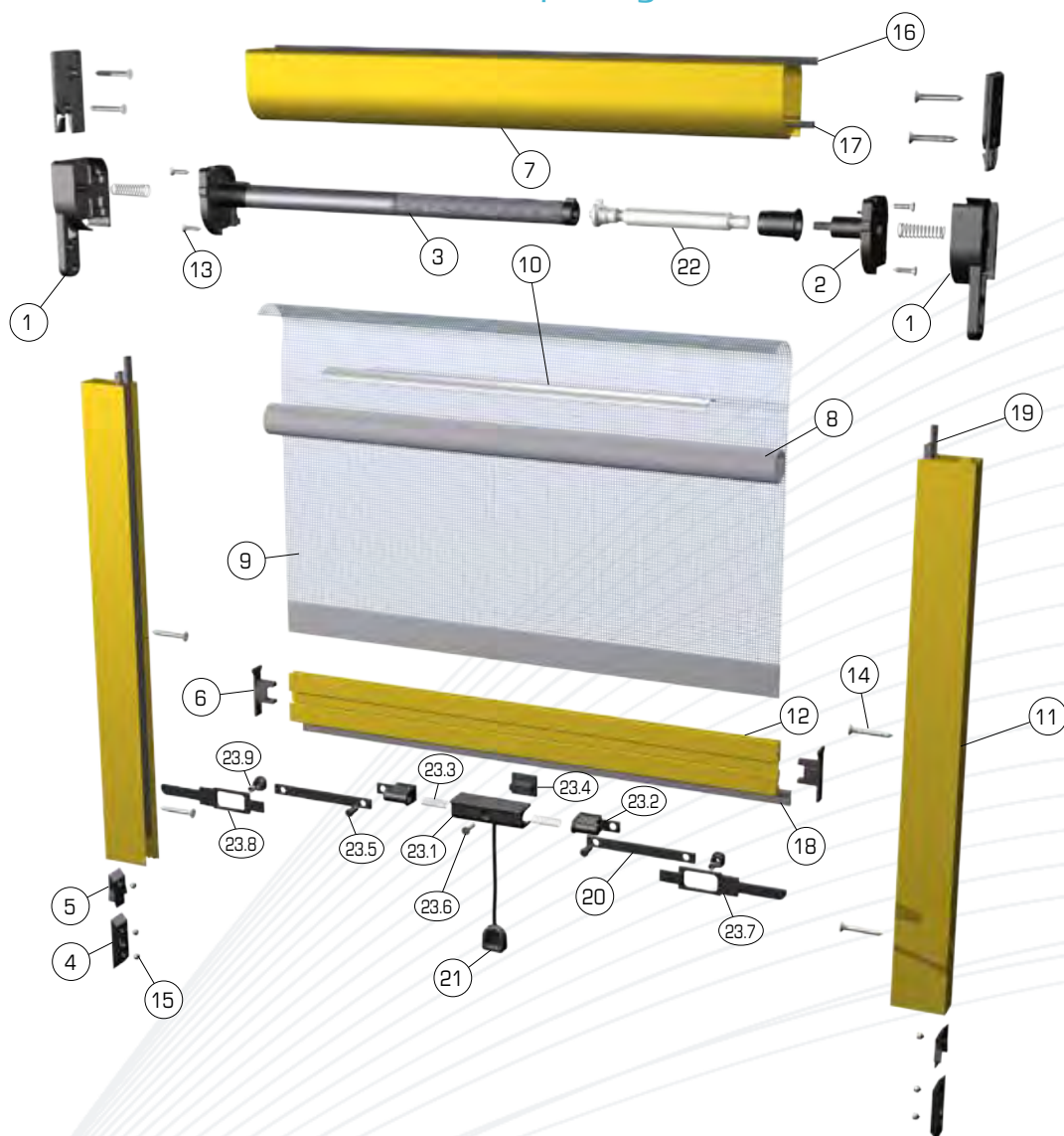
PZ 1 K31-CP K26

# APZ



# Serie K42. Sistema saliscendi con cricchetto.

K42 series. Roller insect screen, vertical opening.



Pos.	Codice. Code.	Descrizione. Description.
1	K 20	Coppia supporti con piastre. (Set of two plate supports).
2	K 23	Testata destra con boccola. (Right headboard with bush).
3	K 22	Testata sinistra con molla. (Left headboard with spring).
4	K 30	Blocchetto. (Block).
5	K 33	Copri testa vite. (Screw head cover caps).
6	K 26 S	Coppia scivoli saliscende. (Set of two vertical slides).
7	C 42	Cassonetto da 42. (Roller shutter case of 42 mm).
8	T 2442	Tubo Ø 24. (Tube Ø 24).
9	Retina.	Retina. (Net).
10	Biadesivo.	Nastro biadesivo. (Biadhesive tape).
11	GA 42	Guida da 40 saliscende-laterale. (40 mm guide rail vertical-lateral slides).
12	MSL 42	Barra maniglia saliscende-laterale. (Handle bar for vertical-lateral slides).
13	ISO 7050 - ST 3,5x16	Vite autofilettante. (Self-tapping screw).
14	ISO 7050 - ST 3,9x32	Vite autofilettante. (Self-tapping screw).
15	Grano M5 x 5	Grano M5 x 5. (Grain).
16	Spazzolino 5x4.	Spazzolino 5x4. (Brush).
17	Spazzolino 5x5,5.	Spazzolino 5x5,5. (Brush).
18	Spazzolino 6x11.	Spazzolino 6x11. (Brush).
19	Spazzolino 5x6,5.	Spazzolino 5x6,5. (Brush).
20	ACRK	Asta cricchetto. (Spring catch rod).
21	K 31	Campanello+Cordino+Aggancio. (Bell + Pull cord + Hook).
22	Frizione	Frizione. (Friction).

K 28 Kit cricchetto saliscendi. Spring catch kit for vertical opening.		
Pos.	Codice. Code.	Descrizione. Description.
23.1	K 28/a	Maniglia. (Handle).
23.2	K 28/b	Pulsante. (Button).
23.3	K 28/c	Molla. (Spring).
23.4	K 28/d	Fissaggio maniglia. (Handle fixing).
23.5	K 28/e	Pin.
23.6	K 28/f	Vite autofilettante (self-tapping screw) ISO 7050-ST 3,5x16.
23.7	K 28/g	Puntale destro. (Right tip).
23.8	K 28/h	Puntale sinistro. (Left tip).
23.9	K 28/i	Regola puntale. (Tip adjuster).

# Componenti serie K42

## K42 series Components

Coppia supporti. Two supports.



Codice K 20  
K 20 Code

Testata con boccola. Headboards bushing.



Codice K 23  
K 23 Code

Testata con molla. Headboards with spring.



Codice K 22  
K 22 Code

Coppia fermi più coprivite.



Codice K 33  
K 33 Code

Campanello+Cordino+Aggancio.  
Bell + Pull cord + Hook



Codice K 31  
K 31 Code

Coppia di scivoli. Two slides.



Codice K 26  
K 26 Code

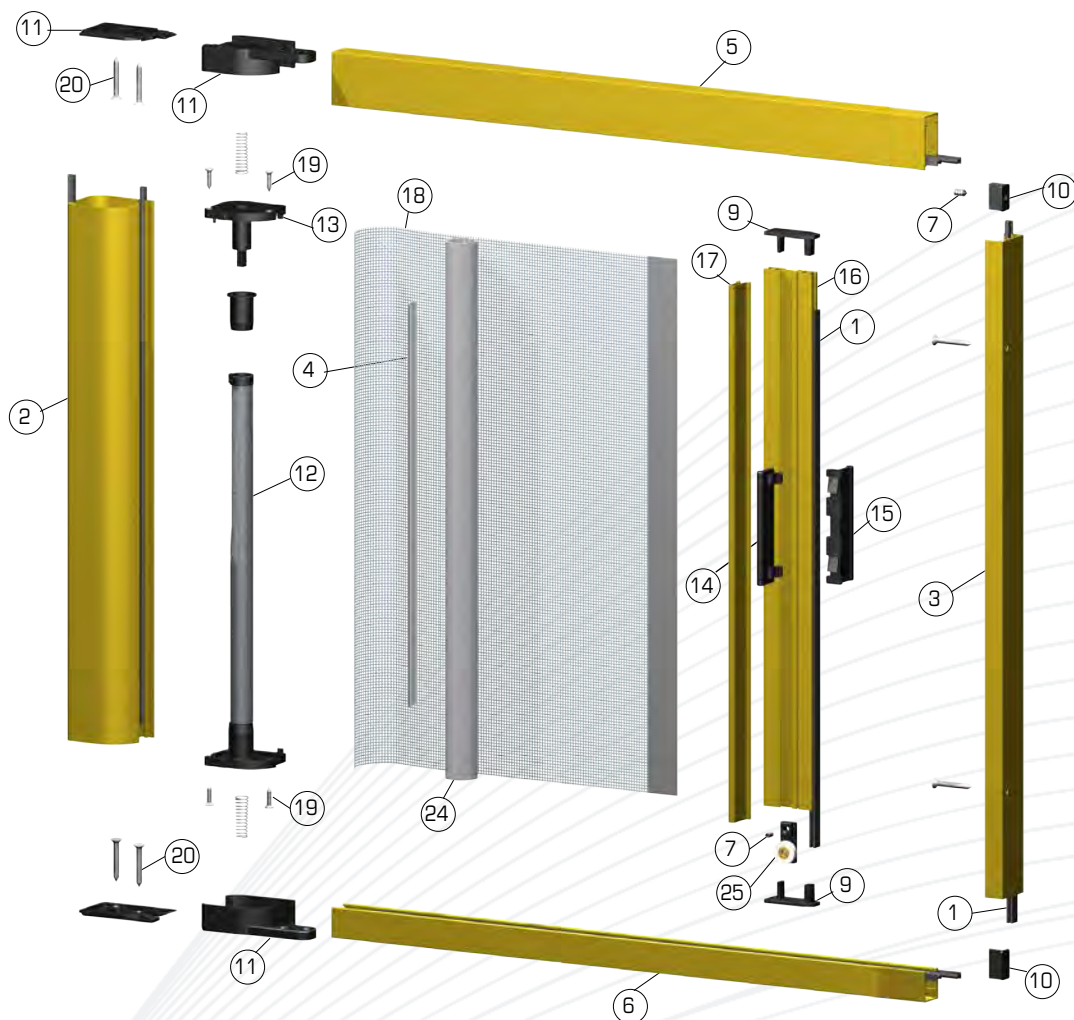
Kit cricchetto saliscendi.  
Spring catch kit for vertical opening.



Codice K 28  
Code K 28

# Serie K42. Sistema laterale con rotella.

## K42 series. Roller insect screen, single side opening.



Pos.	Codice. Code.	Descrizione. Description.
1	BM	Barra magnetica. (Magnetic bar).
2	C 42	Cassonetto da 42. (Roller shutter case of 42 mm).
3	CL	Profilo di chiusura per laterale. (Closing profile for lateral slides).
4	2550	Nastro biadesivo. (Biadhesive tape).
5	GA 42	Guida da 40 saliscende-laterale. (40 mm guide rail lateral slides).
6	GB 42	Guida bassa. (Low guide).
7	Grano	Grano M5. (Grain M5).
9	K 15	Coppia scivoli. (Two slides).
10	K 16	Coppia ferma guida. (Two guide rails block).
11	K 20	Coppia supporti con piastra. (Two supports with plate).
12	K 22	Testata sinistra con molla. (Left headboards with spring).
13	K 23	Testata destra con boccola. (Right bush headboards).
14	K 24	Maniglia interna. (Inner handle).
15	K 25	Maniglia esterna. (External handle).
16	MSL 42	Barra maniglia saliscende-laterale. (Handle bar for vertical-lateral slides).
17	RML42	Rinforzo per maniglia. (Reinforcement for handle).
18	Retina	Retina. (Net).
19	ST 3,5x16	Vite autofilettante. (Self-tapping screw).
20	ST 3,9x32	Vite autofilettante. (Self-tapping screw).
21	Spazzolino 5x4	Spazzolino 5x4. (Brush).
22	Spazzolino 5x5,5.	Spazzolino 5x5,5. (Brush).
23	Spazzolino 5x6,5.	Spazzolino 5x6,5. (Brush).
24	T 2442	Tubo Ø 24. (Tube Ø 24).
25	K58	Rotella. (Roller).

# Componenti serie K42

## K42 series Components

Coppia supporti. Two supports.



Codice K 20  
K 20 Code

Testata con boccola. Headboards bushing.



Codice K 23  
K 23 Code

Testata con molla. Headboards with spring.



Codice K 22  
K 22 Code

Coppia ferma guide. Two guide rails lock.



Codice K 16  
K 16 Code

Coppia scivoli. Two slides.



Codice K 15  
K 15 Code

Coppia supporto con ruota



Codice K40.  
K40 Code.

Maniglia esterna. (External handle).



Codice K 25  
K 25 Code

Maniglia interna. (Inner handle).



Codice K 30  
K 30 Code

Rotella. Roller

OPTIONAL



Codice K 56  
K 56 Code

SET ACCESSORIO COMPLETO COD. S42L

COMPOSTO DA:

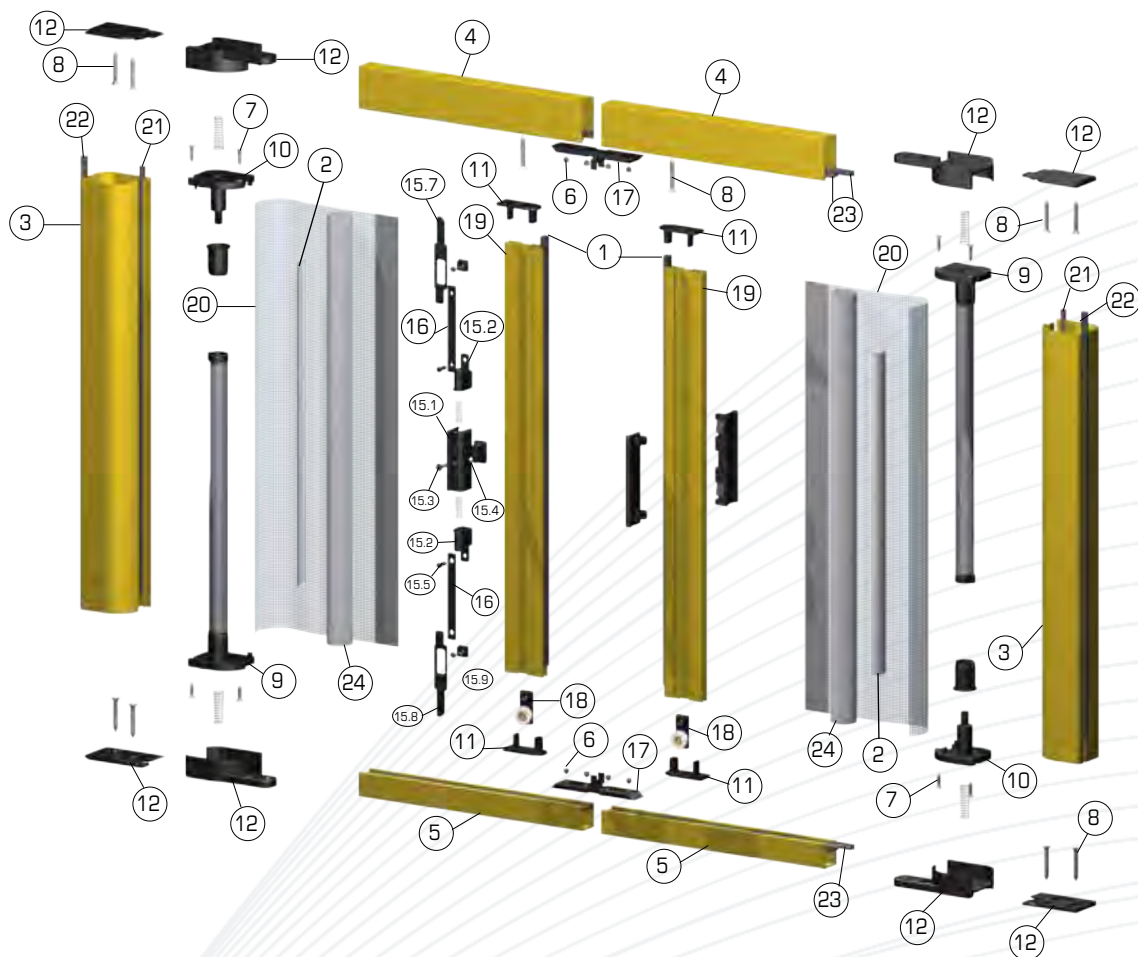
CP 1 K20- PZ 1 K23 -

PZ 1 K22 - CP 1 K16-CP 1 K15

PZ 1 K30-CP K56- PZ 1 K25

# Serie K42. Sistema bilaterale con rotella.

K42 series. Roller insect screen, single side opening.



Pos.	Codice. Code.	Descrizione. Description.
1	BM	Barra magnetica. (Magnetic bar).
2	Bia 2550	Nastro biadesivo. (Biadhesive tape).
3	C 42	Cassonetto da 42. (Roller shutter case of 42 mm).
4	GA 42	Guida da 40 saliscende-laterale. (40 mm guide rail lateral slides).
5	GB 42	Guida bassa. (Low guide).
6	Grano	Grano M5x5. (Grain M5x5).
7	ST 3,5x16	Vite autofilettante. (Self-tapping screw).
8	ST 3,9x32	Vite autofilettante. (Self-tapping screw).
9	K 22	Testata sinistra con molla. (Left headboards with spring).
10	K 23	Testata destra con boccola. (Right bush headboards).
11	K 15	Coppia scivoli. (Two slides).
12	K 20	Coppia supporti con piastre. (Two supports with plates).
13	K 24	Maniglia interna. (Inner handle).
14	K 25	Maniglia esterna. (External handle).
15	K 28	Kit cricchetto interno. (Internal ratchet kit).
15/1	K 28/a	Maniglia. (Handle).
15/2	K 28/b	Pulsante. (Button).
15/3	K 28/c	Molla. (Spring).
15/4	K 28/d	Fissaggio maniglia. (Fixing of the handle)
15/5	K 28/e	Pin. (Pin).
15/6	K 28/f	Vite autofilettante. (Self-tapping screw).
15/7	K 28/g	Puntale superiore. (Upper tip).
15/8	K 28/h	Puntale inferiore. (Lower tip).
15/9	K 28/i	Regolo puntale. (Slide rule).
16	ACRK	Asta cricchetto. (Ratchet rod).
17	K32	Blocca anta. (Locks the door).
18	K58	Rotella. (Roller).
19	MSL 42	Barra maniglia. (Handle bar).
20	Retina	Retina. (Net).
21	Spazzolino 5x4.	Spazzolino 5x4. (Brush).
22	Spazzolino 5x5,5.	Spazzolino 5x5,5. (Brush).
23	Spazzolino 5x6,5.	Spazzolino 5x6,5. (Brush).
24	T 2442	Tube Ø 24. (Tube Ø 24).

# Componenti serie K42

## K42 series Components

Coppia supporti. Two supports.



Codice K 20  
K 20 Code

Testata con boccia. Headboards bushing.



Codice K 23  
K 23 Code

Testata con molla. Headboards with spring.



Codice K 22  
K 22 Code

Ferma anta. Firm door.



Codice K 32  
K 32 Code

Piastre asolate. (Slotted plates).



Codice K 29  
K 29 Code

Coppia scivoli. Two slides.



Codice K 15  
K 15 Code

Maniglia esterna. (External handle).



Codice K 25  
K 25 Code

Maniglia interna. (Inner handle).



Codice K 30  
K 30 Code

Rotella. Roller



Codice K 58  
K 58 Code

Set accessori cricchetto interno. (Internal ratchet accessories set).



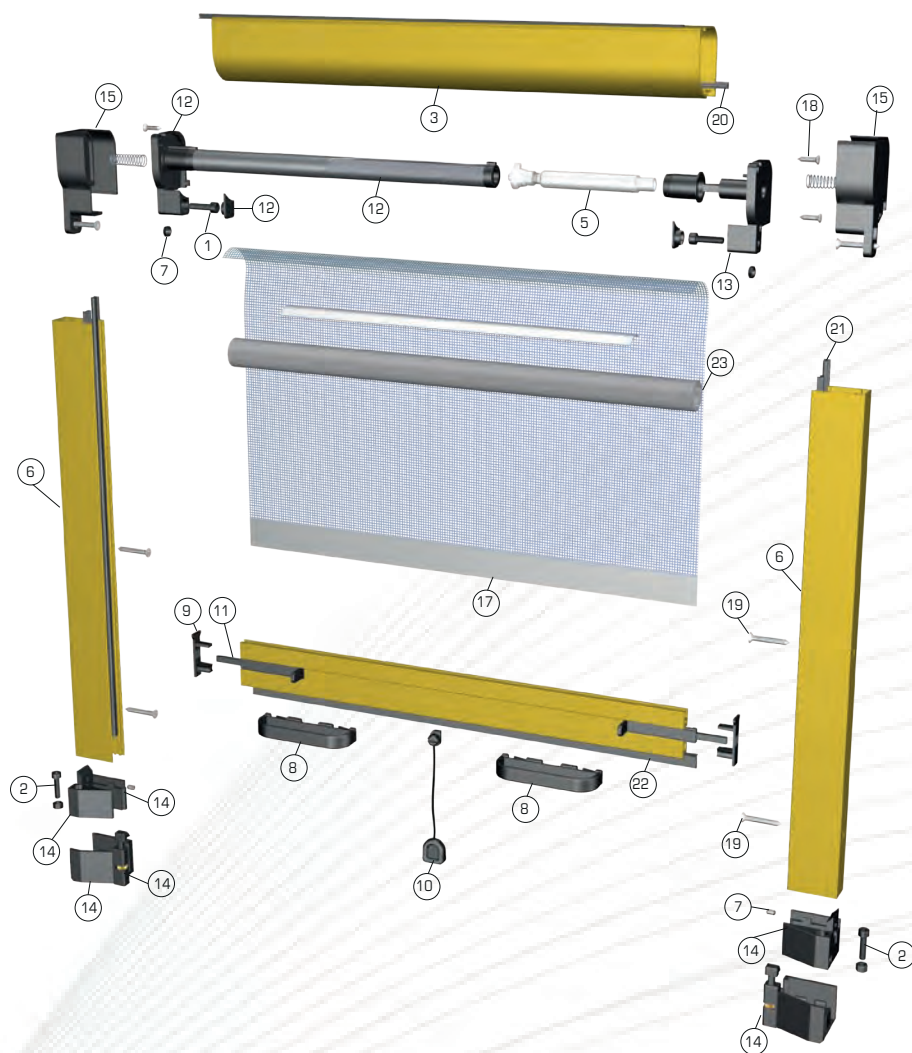
Codice K 28  
K 28 Code

Coppia supporto con ruota



Codice K 56  
K 56 Code

## Saliscendi ad espansione.



Pos.	Codice. Code.	Descrizione. Description.
1	Bullone M5x16	Bullone di regolazione
2	Bullone M5x20	Bullone di regolazione
3	C42	Cassonetto da 42
4	Cod. bia 2550	Nastro biadesivo
5	Frizione	Frizione
6	GA 42	Guida da saliscende-laterale
7	Grano	Grano M5
8	K 44	Maniglia interna
9	K 26	Coppia scivoli saliscende
10	K 31	Campanello + cordino + aggancio
11	K 32	Catenacciolo
12	K 38	Testata ad espansione sx con molla
13	K 39	Testata ad espansione dx con boccola
14	K 44	Coppia Agganci espansione
15	K 44	Coppia supporti ad espansione
16	MSL42	Barra maniglia saliscende-laterale
17	Retina	Retina
18	ST 3,5 x 16	Vite autofilettante
19	ST 3,9 X 32	Vite autofilettante
20	Spazzolino 5x4	Spazzolino 5x4
21	Spazzolino 5x5.6	Spazzolino 5x5.5
22	Spazzolino 6x11	Spazzolino 6x11
23	T 2442	Tubo diametro 24

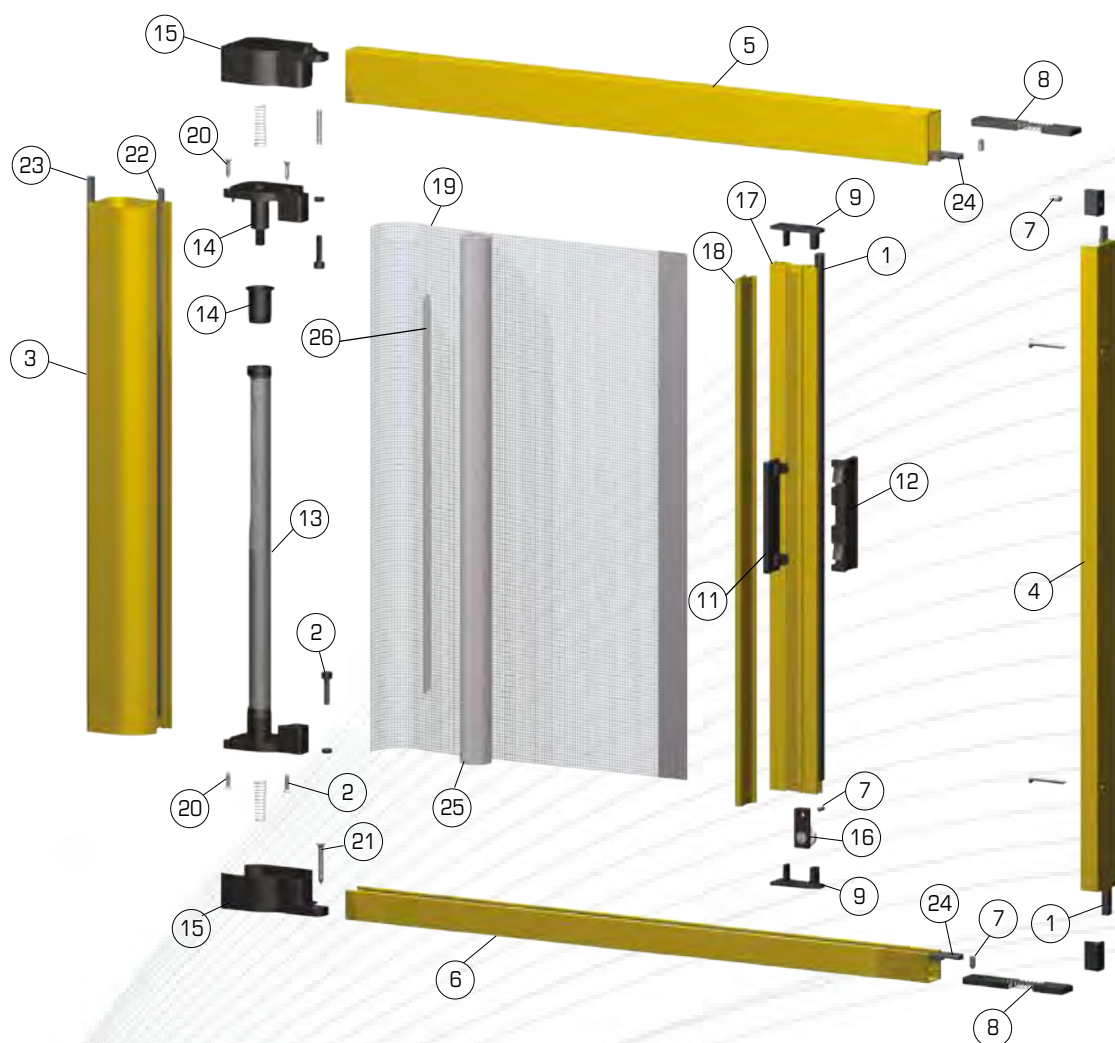
# Componenti Espansione

## Expansion Components

<p>Coppia supporti ad espansione. Two expansion supports.</p>	<p>Coppia agganci ad espansione. Two expansion hooks.</p>
	
<p>Codice K37. K37 Code.</p>	<p>Codice K44. K44 Code.</p>
<p>Testata ad espansione con boccola. Head with expansion with spring.</p>	<p>Molla con testata ad espansione. Spring with expansion head.</p>
	
<p>Codice K39. K39 Code.</p>	<p>Codice K38. K38 Code.</p>
<p>Coppia catenaccioli. Two bolt.</p>	<p>Campanello con cordino. Doorbell with lanyard.</p>
	
<p>Codice K36. K36 Code.</p>	<p>Codice K31. K31 Code.</p>
<p>Coppia scivoli. Two slides.</p>	<p>Coppia maniglie. Two handles.</p>
	
<p>Codice K26. K26 Code.</p>	<p>Codice K24. K24 Code.</p>



## Laterale ad espansione.



Pos.	Codice. Code.	Descrizione. Description.
1	Barra Magnetica	Barra magnetica. (Magnetic bar).
2	Bullone M4x25	Bullone di regolazione. (Adjustment bolt).
3	C42	Cassonetto da 42. (Shutter case 42).
4	CL	Profilo di chiusura laterale. (Side closing profile).
5	GA42	Guida da 40 saliscende-laterale. (Guide from 40 latch-side).
6	GB42	Guida bassa. (Low driving).
7	Grano	Grano M5. (Grain M5).
8	K 04	Coppia ferma guida con mollette. (Two guide stops with clothespins).
9	K 15	Coppia scivoli. (Two slides).
10	K 16	Coppia ferma guide. (Two stops guides).
11	K 24	Maniglia interna. (Internal handle).
12	K 25	Maniglia esterna. (External handle).
13	K 38	Testata sinistra con molla. (Left head with spring).
14	K 39	Testata ad espansione dx con boccola. (Right expansion head with bushing).
15	K 44	Coppia supporti ad espansione. (Two expansion supports).
16	K 58	Rotella. (Small wheel).
17	MSL 42	Maniglia interna. (Internal handle).
18	RML 42	Rinforzo per maniglia. (Reinforcement for handle).
19	Retina	Retina. (Net).
20	ST 3,5x16	Vite autofilettante. (Self-tapping screw).
21	ST 3,9x32	Vite autofilettante. (Self-tapping screw).
22	Spazzolino 5x4	Spazzolino 5x4 per cassonetto. (5x4 Brush for roller shutter case).
23	Spazzolino 5x5,5	Spazzolino 5x5,5 per cassonetto. (5x5,5 Brush for roller shutter case).
24	Spazzolino 5x6,5	Spazzolino 5x6,5 per cassonetto. (5x6,5 Brush for roller shutter case).
25	T2442	Tubo Ø 24. (Tube Ø 24).
26	cod. bia 2550	Nastro biadesivo. (Biadhesive tape).

## Componenti Espansione Expansion Components

Coppia supporti ad espansione.  
Two expansion supports.



Codice K37.  
K37 Code.

Testata ad espansione con boccia.  
Head with expansion with spring.



Codice K39.  
K39 Code.

Molla con testata ad espansione.  
Spring with expansion head.



Codice K38.  
K38 Code.

Coppia ferma guida.  
Two stop guides.



Codice K16.  
K16 Code.

Coppia ferma guide con mollette.  
Two guide stops with clothespins.



Codice K04.  
K04 Code.

Coppia supporto con ruota  
Two support with wheel



Codice K56.  
K56 Code.

Maniglia esterna.  
External handle.



Codice K25.  
K25 Code.

Maniglia interna.  
Internal handle.



Codice K30.  
K30 Code.

Coppia scivoli.  
Two slides.



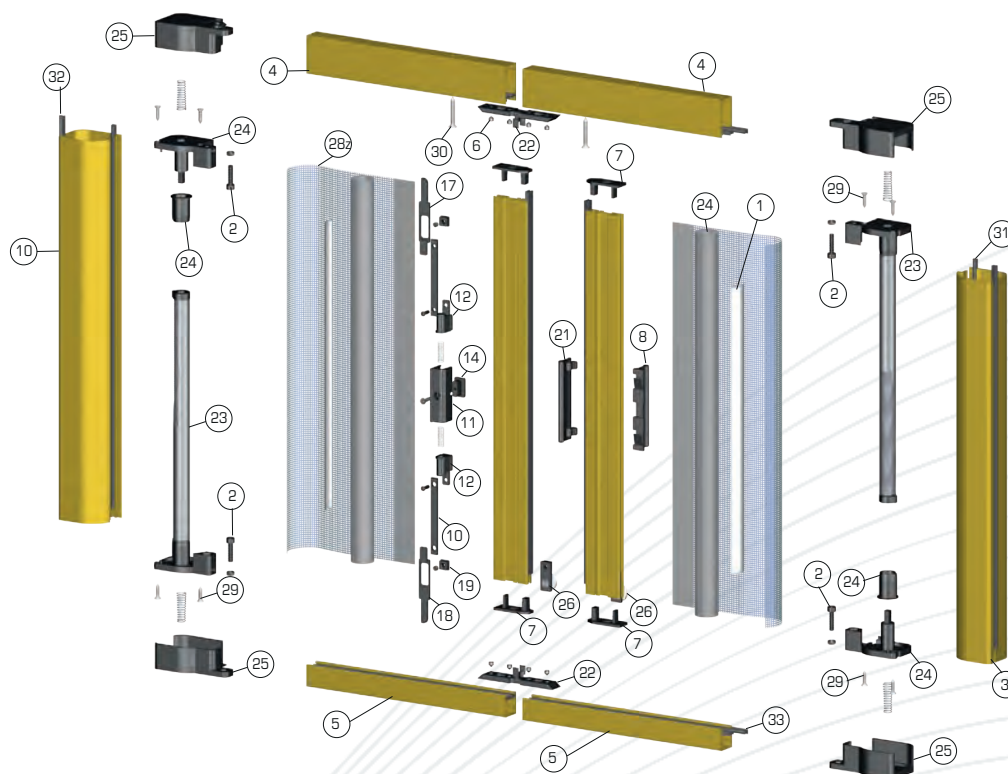
Codice K15.  
K15 Code.

Rotella.  
Small wheel.



Codice K58.  
K58 Code.

## Bilaterale ad espansione.



Pos.	Codice. Code.	Descrizione. Description.
1	Bia 2550	Nastro biadesivo
2	Bullone M5x16	Bullone di regolazione
3	C42	Cassonetto da 42
4	GA42	Guida da 40 saliscende-laterale
5	GB42	Guida bassa
6	Grano	Grano M5x5
7	K15	Coppia scivoli
8	K25	Maniglia esterna
9	K28	Kit cricchetto laterale
10	ACRK	Asta Cricchetto
11	K28/a	Maniglia
12	K28/b	Pulsante
13	K28/c	Molla
14	K28/d	Fissaggio maniglia
15	K28/e	Pin
16	K28/f	Vite autofilettante
17	K 28/g	Puntale dx
18	K 28/h	Puntale sx
19	K 28/i	Regola puntale
20	K 28/j	Pulsante esterno
21	K 30	Maniglia interna
22	K 32	Blocchetto bilaterale
23	K 38	Testata espansione sx con molla
24	K 39	Testata espansione dx con boccola
25	K 44	Coppia supporto ad espansione
26	K 58	Rotella
27	MSL 42	Barra maniglia
28	Retina	Retina
29	ST 3,5 x 16	Vite autofilettante
30	ST 3,9x32	Vite autofilettante
31	Spazzolino 5x6,5	Spazzolino 5x6,5
32	Spazzolino 5x6,5	Spazzolino 5x6,5
33	Spazzolino 5x6,5	Spazzolino 5x6,5
34	T2442	Tubo diametro 24
35	Barra magnetica carrello 600	Barra magnetica

# Componenti Espansione

## Expansion Components

Coppia supporti ad espansione.  
Two expansion supports.



Codice K37.  
K37 Code.

Testata ad espansione con boccola.  
Head with expansion with spring.



Codice K39.  
K39 Code.

Molla con testata ad espansione.  
Spring with expansion head.



Codice K38.  
K38 Code.

Ferma anta centrale.  
Firm central door.



Codice K32.  
K32Code.

Set accessori cricchetto.  
Ratchet accessories set.



Codice K35.  
K35 Code.

Coppia supporto con ruota  
Two supports with wheels



Codice K56.  
K56 Code.

Maniglia esterna.  
External handle.



Codice K25.  
K25 Code.

Maniglia interna.  
Internal handle.



Codice K30.  
K30 Code.

Coppia scivoli.  
Two slides.



Codice K15.  
K15 Code.

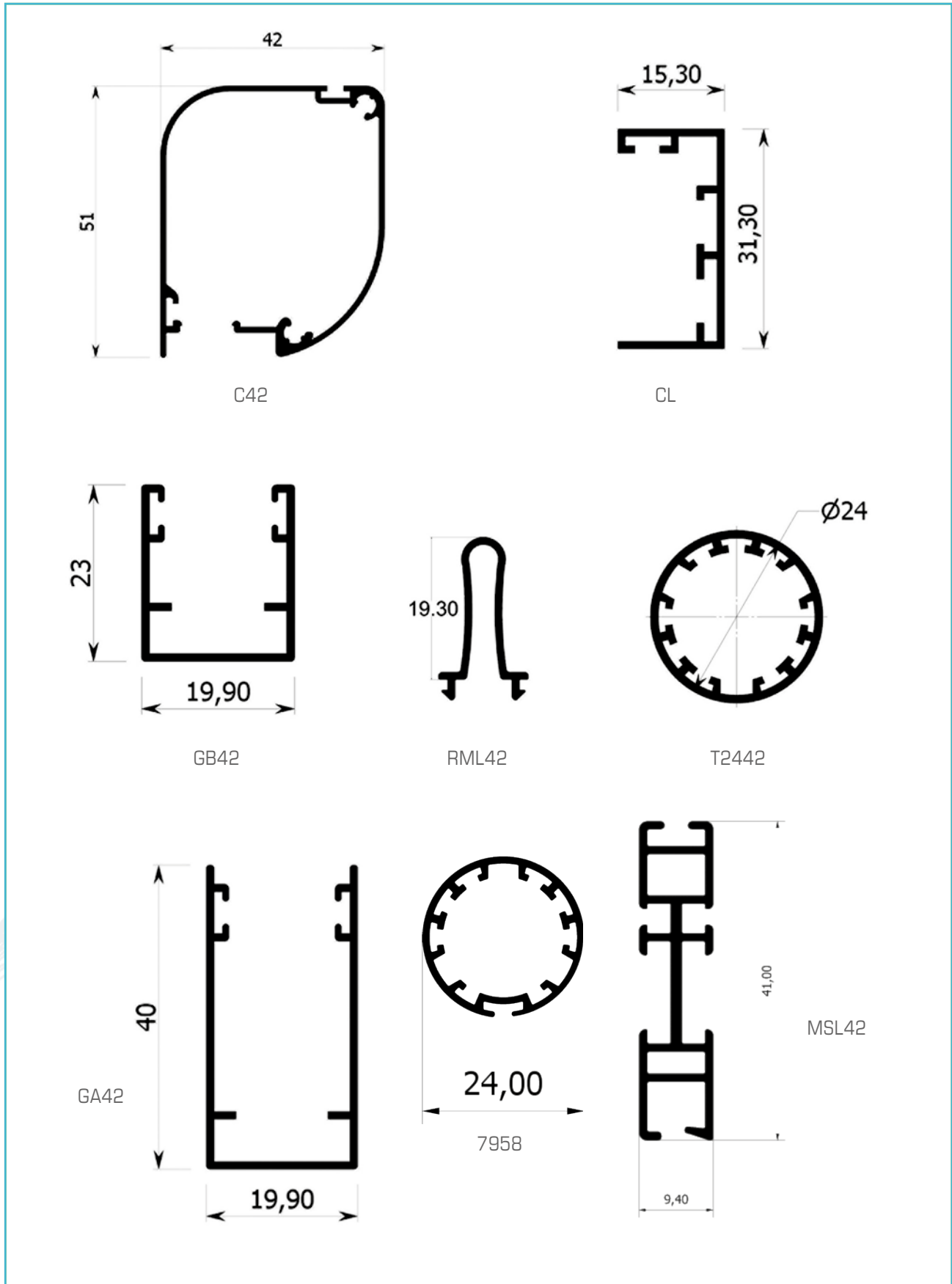
Rotella.  
Small wheel.



Codice K58.  
K58 Code.

# Profili compatibili Serie K42.

K42 Series. Compatible profiles.



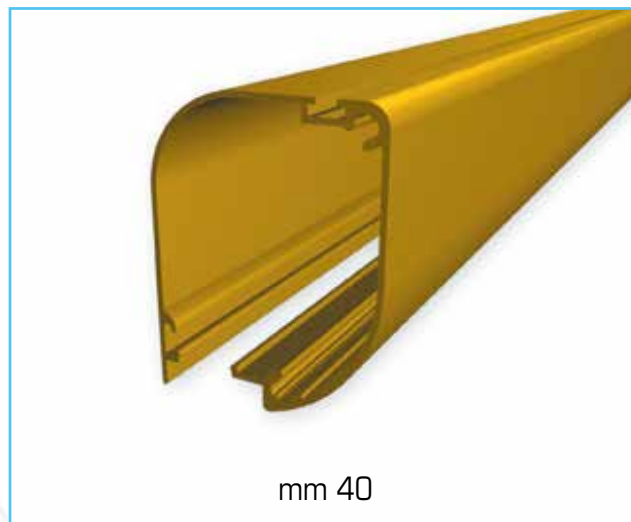
# Serie K39 Cassonetto 40 mm

## K39 series. Roller shutter case - 40 mm

La serie K39 è caratterizzata da:

- Cassonetto arrotondato da mm 40.
- Sistema del telo senza saldatura dei bordi.
- Guide con doppio spazzolino.
- Sistema di installazione facilitato dai supporti con compensazione e con la possibilità di installare i supporti prima di inserire il cassonetto.
- Profili standard reperibili sul mercato.

Si possono realizzare varie tipologie di zanzariere con sistema a molla verticale o orizzontale.



The series K39 is characterized by:

- Rounded roller shutter case - 40 mm.
- Sheet system without lateral bar welding.
- Guides with double brush.
- Installation system facilitated by the supports with error compensation and with the possibility to install first the supports and then to insert the roller shutter box.
- Standard profiles easily available on the market.

All types of roller insect screens (spring systems, vertical or lateral opening) can be supplied.



### Caratteristiche Tecniche. Technical Features.

- Struttura in alluminio.  
Aluminum frame.
- Cassonetto arrotondato 40 mm.  
Rounded roller shutter case - 40 mm.
- Compensazione di errore nella misura sia in larghezza che in altezza.  
Measure error compensation in both width and height.
- Rete in fibra di vetro.  
Fiberglass insect net.
- Movimento a molla.  
Spring system.
- Catenaccioli di sicurezza.  
Safety locks.

# Serie K39. Sistema saliscendi.

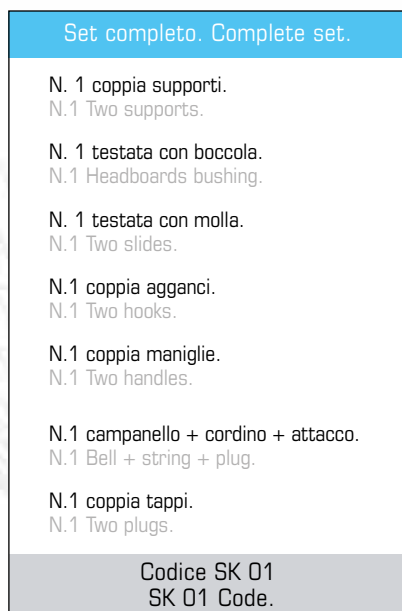
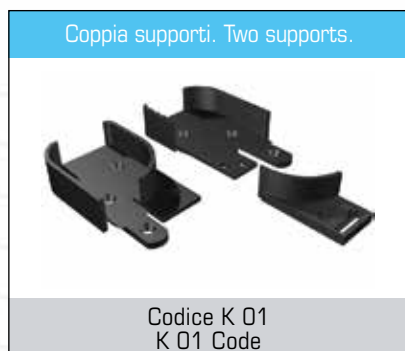
K39 series. Roller insect screen , vertical opening.



Pos.	Codice. Code.	Descrizione. Description.
1	K 01	Coppia suporti. (Two supports).
2	K 02	Testata destra con boccola. (Right bush headboards).
3	K 03	Testata con molla. (Headboards with spring).
4	K 05	Coppia agganci inferiori. (Two lower hooks).
5	K 06	Coppia maniglie. (Two handles).
6	K 08	Coppia tappi. (Two plugs).
7	K 07	Campanello + Cordino + Aggancio. (Bell + Spring + Hook).
8	K 10	Coppia piastrine per guide. (Pair of plates for guides).
9	CMK 40	Cassonetto da 40. (Roller shutter case of 40 mm).
10	T 22	Tubo Ø 22. (Tube Ø 22).
11	K 09	Coppia catenaccioli di sicurezza. (Two safety locks).
12	Retina.	Retina. (Net).
13	Biadesivo.	Nastro biadesivo. (Biadhesive tape).
14	GK 35	Guida. (Guide).
15	MSK	Barra maniglia saliscendi. (Handle bar for vertical opening system).
16	ISO 7050 - ST 3,5x16 - C - H	Vite autofilettante. (Self-tapping screw).
17	ISO 7050 - ST 3,9x32 - C - H	Vite autofilettante. (Self-tapping screw).
18	Spazzolino 5x4.	Spazzolino 5x4 per cassonetto. (5x4 Brush for roller shutter case).
19	Spazzolino 5x5,5.	Spazzolino 5x5,5 per cassonetto. (5x5,5 Brush for roller shutter case).
20	Spazzolino 6x11.	Spazzolino 6x11 per cassonetto. (6x11 Brush for roller shutter case).
21	Spazzolino 5x6,5.	Spazzolino 5x6,5 per cassonetto. (5x6,5 Brush for roller shutter case).

# Componenti serie K39

## K39 series Components



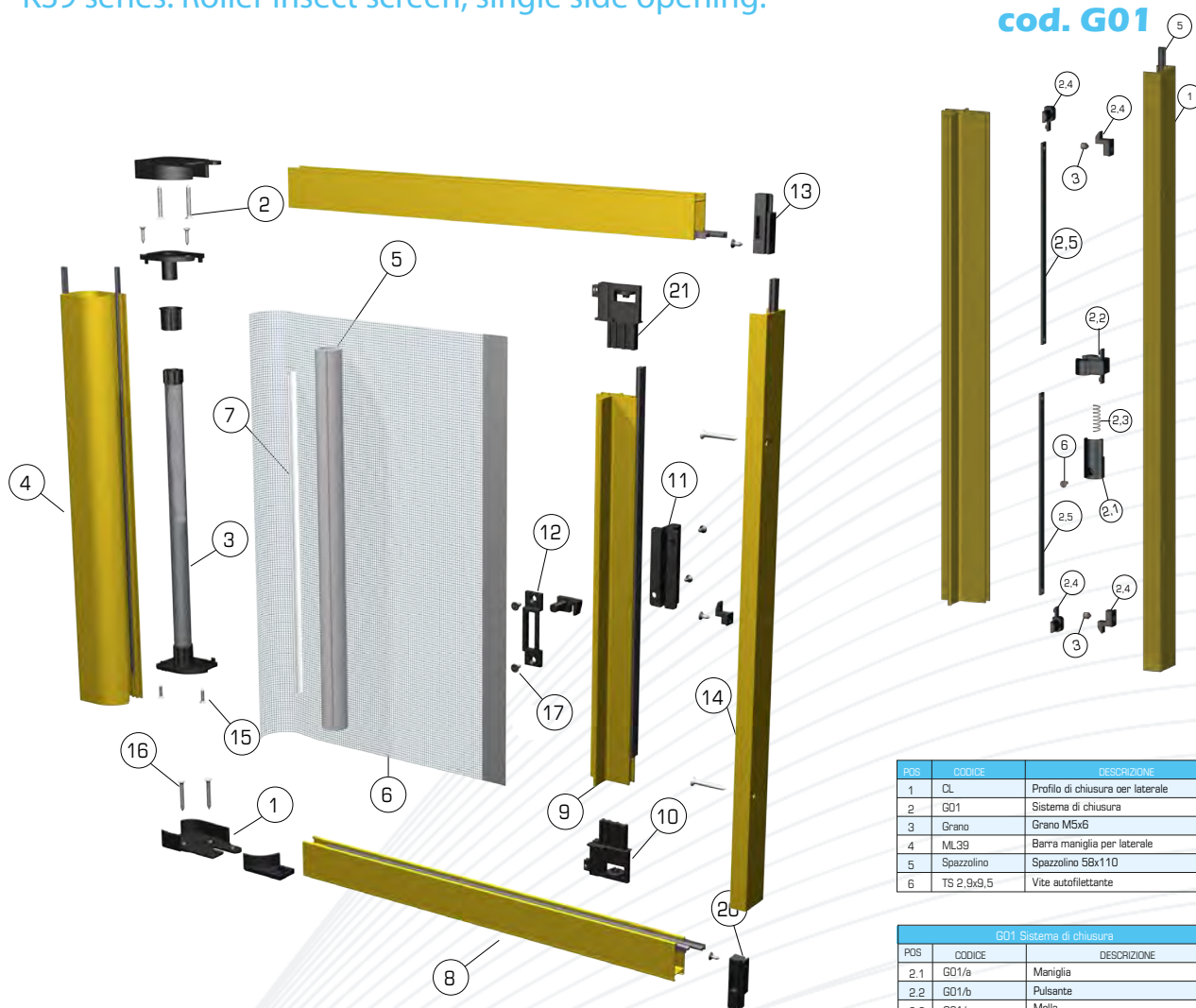
OPTIONAL



# Serie K39. Sistema laterale.

K39 series. Roller insect screen, single side opening.

## Aggancio cod. G01



POS	CODICE	DESCRIZIONE
1	CL	Profilo di chiusura per laterale
2	G01	Sistema di chiusura
3	Grano	Grano M5x6
4	ML39	Barra maniglia per laterale
5	Spazzolino	Spazzolino 58x110
6	TS 2,9x9,5	Vite autofilettante

G01 Sistema di chiusura		
POS	CODICE	DESCRIZIONE
2.1	G01/a	Maniglia
2.2	G01/b	Pulsante
2.3	G01/c	Molla
2.4	G01/d	Coppia di agganci
2.5	G01/e	Asta di collegamento

Pos.	Codice. Code.	Descrizione. Description.
1	K 01	Coppia supporti. (Two supports).
2	K 02	Testata destra con boccola. (Right bush headboards).
3	K 03	Testata con molla. (Headboards with spring).
4	CMK 40	Cassonetto da 40. (Roller shutter case).
5	T 24	Tubo Ø 24. (Tube Ø 24).
6	Retina.	Retina. (Net).
7	Bioadesivo.	Nastro biadesivo. (Biadhesive tape).
8	GK 35	Guida. (Guide).
9	ML 35	Barra maniglia per laterale. (Handle bar for single side opening system).
10	K 11	Coppia scivoli con ruote. (Two slides with wheels).
11	ML 01	Maniglia esterna. (External handle).
12	Agganci di sicurezza.	Agganci di sicurezza. (Safety hooks).
13	K 12	Coppia ferma guide. (Two guide rails lock).
14	CL	Profilo di chiusura per laterale. (Closing profile for single side opening system).
15	ISO 7050 - ST 3,5x16 - C - H	Vite autofilettante. (Self-tapping screw).
16	ISO 7050 - ST 3,9x32 - C - H	Vite autofilettante. (Self-tapping screw).
17	ISO 7050 - ST 3,5x9,5 - C - H	Vite autofilettante. (Self-tapping screw).
18	Spazzolino 5x5,5.	Spazzolino 5x5,5 per cassonetto. (5x5,5 Brush for roller shutter case).
19	Spazzolino 5x4.	Spazzolino 5x4 per cassonetto. (5x4 Brush for roller shutter case).
20	Spazzolino 5x6,5.	Spazzolino 5x6,5 per cassonetto. (5x6,5 Brush for roller shutter case).
21	Barra magnetica.	Barra magnetica. (Magnetic bar).

# Componenti serie K39

## K39 series Components

Coppia supporti. Two supports.



Codice K 01  
K 01 Code

Testata con boccola. Headboards bushing.



Codice K 02  
K 02 Code

Testata con molla. Headboards with spring.



Codice K 03  
K 03 Code

Coppia scivoli. Two slides.



Codice K 11  
K 11 Code

Coppia ferma guide. Two guide blocks.



Codice K 12  
K 12 Code

Set completo. Complete set.

N.1 coppia supporti.  
N.1 Two supports.

N.1 Testata con boccola.  
N.1 Headboards bushing.

N.1 Testata con molla.  
N.1 Headboards with spring.

N.1 Coppia scivoli.  
N.1 Two slides.

N.1 coppia ferma guide.  
N.1 Two guide blocks.

Codice SK 02  
SK 02 Code.

Agganci di sicurezza. Safety hooks.



Codice S 02  
S 02 Code

Maniglia esterna. External handle.



Codice ML 01  
ML 01 Code

Kit snodo. Pivot kit.

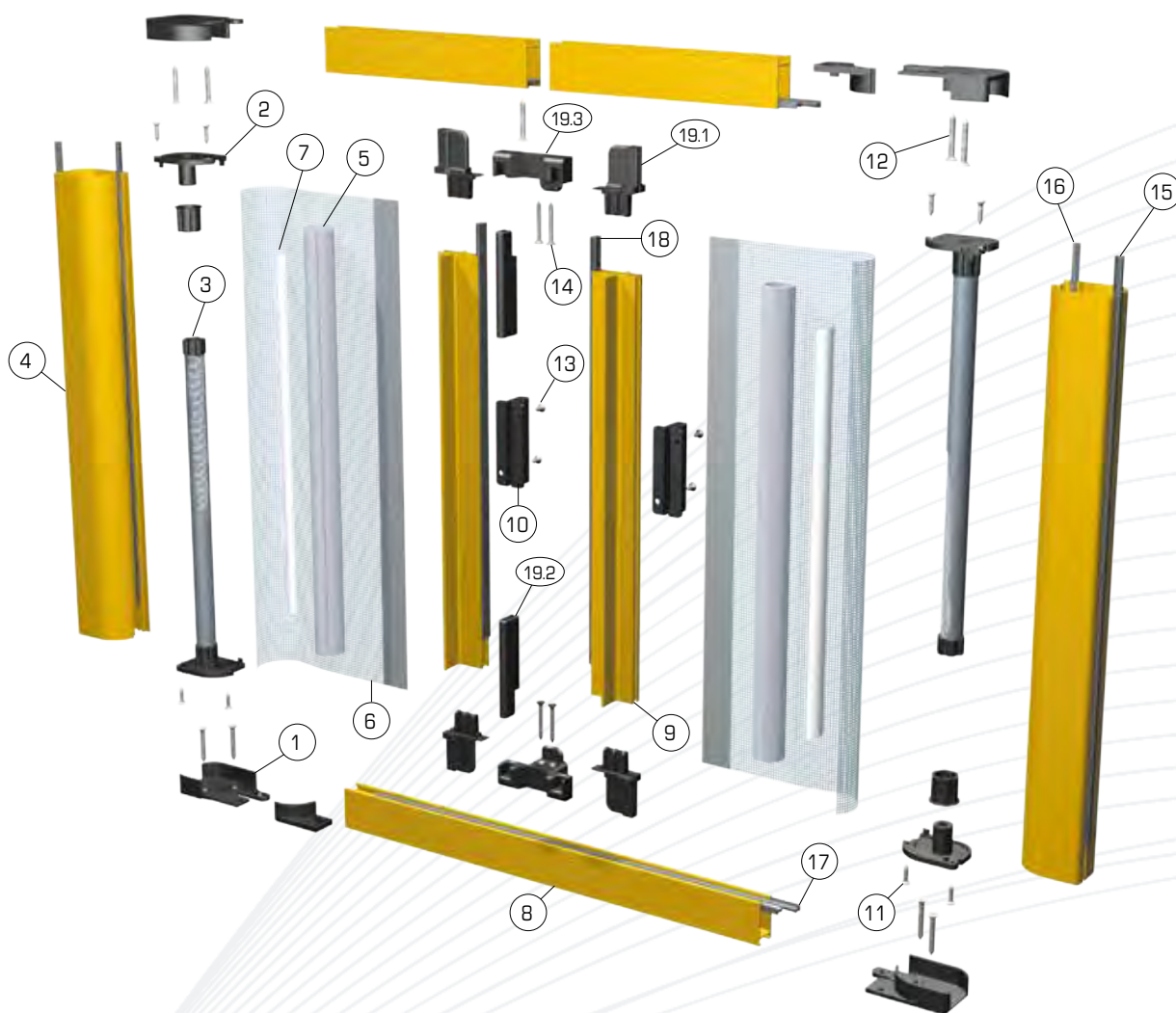


Codice K 19  
K 19 Code

OPTIONAL

# Serie K39. Sistema bilaterale.

K39 series. Roller insect screen, double side opening.



Pos.	Codice. Code.	Descrizione. Description.
1	K 01	Coppia supporti. (Two supports).
2	K 02	Testata destra con boccola. (Right bush headboards).
3	K 03	Testata con molla. (Headboards with spring).
4	CMK 40	Cassonetto da 40. (Roller shutter case).
5	T 24	Tubo Ø 24. (Tube Ø 24).
6	Retina.	Retina. (Net).
7	Bioadesivo.	Nastro biadesivo. (Biadhesive tape).
8	GK 35	Guida. (Guide).
9	ML 35	Barra maniglia per laterale. (Handle bar for single side opening system).
10	ML 01	Maniglia esterna. (External handle).
11	ISO 7050 - ST 3,5x16 - C - H	Vite autofilettante. (Self-tapping screw).
12	ISO 7050 - ST 3,9x32 - C - H	Vite autofilettante. (Self-tapping screw).
13	ISO 7050 - ST 3,5x9,5 - C - H	Vite autofilettante. (Self-tapping screw).
14	ISO 7050 - ST 3x32 - C - H	Vite autofilettante. (Self-tapping screw).
15	Spazzolino 5x5,5.	Spazzolino 5x5,5 per cassonetto. (5x5,5 Brush for roller shutter case).
16	Spazzolino 5x4.	Spazzolino 5x4 per cassonetto. (5x4 Brush for roller shutter case).
17	Spazzolino 5x6,5.	Spazzolino 5x6,5 per cassonetto. (5x6,5 Brush for roller shutter case).
18	Barra magnetica.	Barra magnetica. (Magnetic bar).

Cod. BAK 01 Kit ferma anta bilaterale. Window block kit for double side opening.

Pos.	Codice. Code.	Descrizione. Description.
19.1	BAK 01/a	Scivoli. (Slid es).
19.2	BAK 01/b	Fermi maniglia. (Handle blocks).
19.3	BAK 01/c	Fermi guida. (Guide rails lock).

# Componenti serie K39

## K39 series Components

Coppia supporti. Two supports.



Codice K 01  
K 01 Code

Testata con boccola. Headboards bushing.



Codice K 02  
K 02 Code

Testata con molla. Headboards with spring.



Codice K 03  
K 03 Code

Kit ferma anta bilaterale. Window block kit for double side opening.



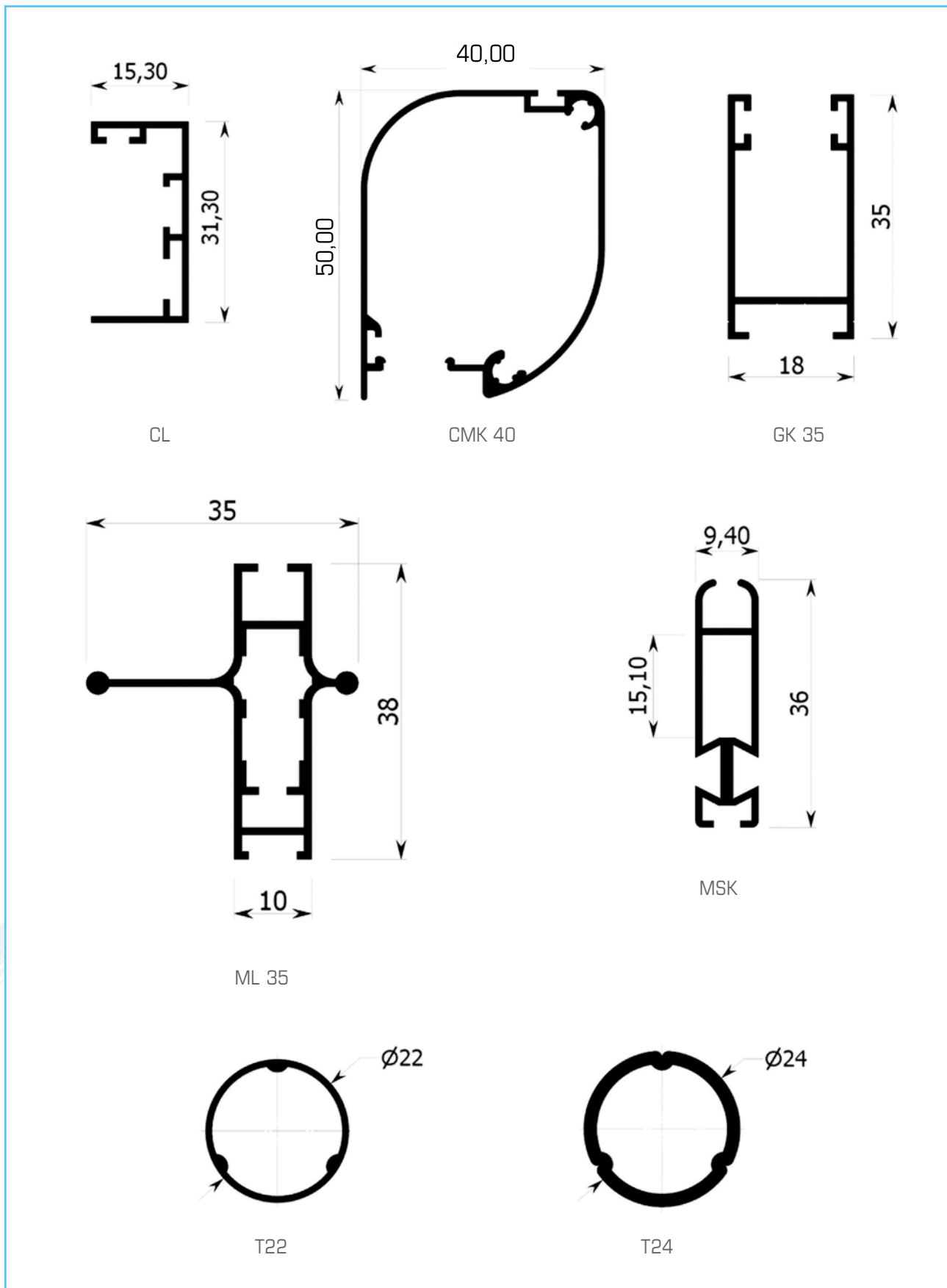
Codice BAK 01  
BAK 01 code.

**OPTIONAL**

<p>Attacco centrale per snodo. Central cable and pivot</p>	<p>Maniglia esterna. External handle.</p>	<p>Kit snodo. Pivot kit.</p>
		
<p>Codice K 18 K 18 Code</p>	<p>Codice ML 01 ML 01 Code</p>	<p>Codice K 19 K 19 Code</p>

# Profili compatibili Serie K39.

K39 Series. Compatible profiles.



# Serie K35 Cassonetto 35 mm

## K35 series. Roller shutter case - 35 mm

La serie K35 è caratterizzata da:

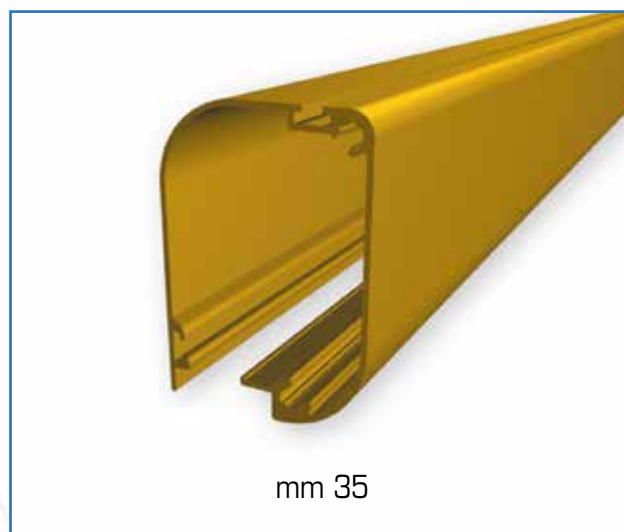
- Cassonetto arrotondato da mm 35.
- Sistema del telo senza saldatura dei bordi.
- Guide con doppio spazzolino.
- Profili standard reperibili sul mercato.

Si possono realizzare varie tipologie di zanzariere con sistema a molla verticale o orizzontale.

The series K35 is characterized by:

- Rounded roller shutter case - 35 mm.
- Sheet system without lateral bar welding.
- Guides with double brush.
- Standard profiles easily available on the market.

All types of roller insect screens (spring systems, vertical or lateral opening) can be supplied.



### Caratteristiche Tecniche. Technical Features.

- Struttura in alluminio.  
Aluminum frame.
- Cassonetto arrotondato 35 mm.  
Rounded roller shutter case - 35 mm.
- Rete in fibra di vetro.  
Fiberglass insect net.
- Movimento a molla.  
Spring movement.
- Catenaccioli di sicurezza.  
Safety Locks.

# Serie K35. Sistema saliscendi.

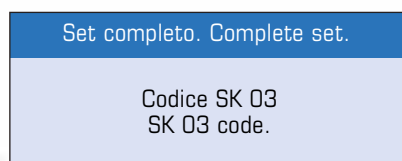
K35 series. Roller insect screen, vertical opening.



Pos.	Codice. Code.	Descrizione. Description.
1	K 14	Testata destra con boccola. (Right bush headboards).
2	K 13	Testata con molla. (Headboards with spring).
3	K 05	Coppia agganci inferiori. (Two lower hooks).
4	K 06	Coppia maniglie. (Two handles).
5	K 08	Coppia tappi. (Two plugs)
6	K 07	Campanello + Cordino + Aggancio. (Bell + pull cord + hook).
7	K 10	Coppia piastrelle per guide. (2 plates for guides).
8	CK 35	Cassonetto da 35 mm. (Roller shutter case of 35 mm).
9	T 22	Tubo Ø 22. (Tube Ø).
10	K 09	Coppia catenaccioli di sicurezza. (Two safety locks).
11	Retina.	Retina. (Net).
12	Biadesivo.	Nastro biadesivo. (Biadhesive tape).
13	GK 35	Guida. (Guide).
14	MSK	Barra maniglia saliscendi. (Handle bar for vertical opening system).
15	ISO 7050 - ST 3,5x16 - C - H	Vite autofilettante. (Self-tapping screw).
16	ISO 7050 - ST 3,9x32 - C - H	Vite autofilettante. (Self-tapping screw).
17	Spazzolino 5x4.	Spazzolino 5x4 per cassonetto. (5x4 Brush for roller shutter case).
18	Spazzolino 5x5,5.	Spazzolino 5x5,5 per cassonetto. (5x5,5 Brush for roller shutter case).
19	Spazzolino 6x11.	Spazzolino 6x11 per cassonetto. (6x11 Brush for roller shutter case).
20	Spazzolino 5x6,5.	Spazzolino 5x6,5 per cassonetto. (5x6,5 Brush for roller shutter case).

# Componenti serie K35

## K35 series Components



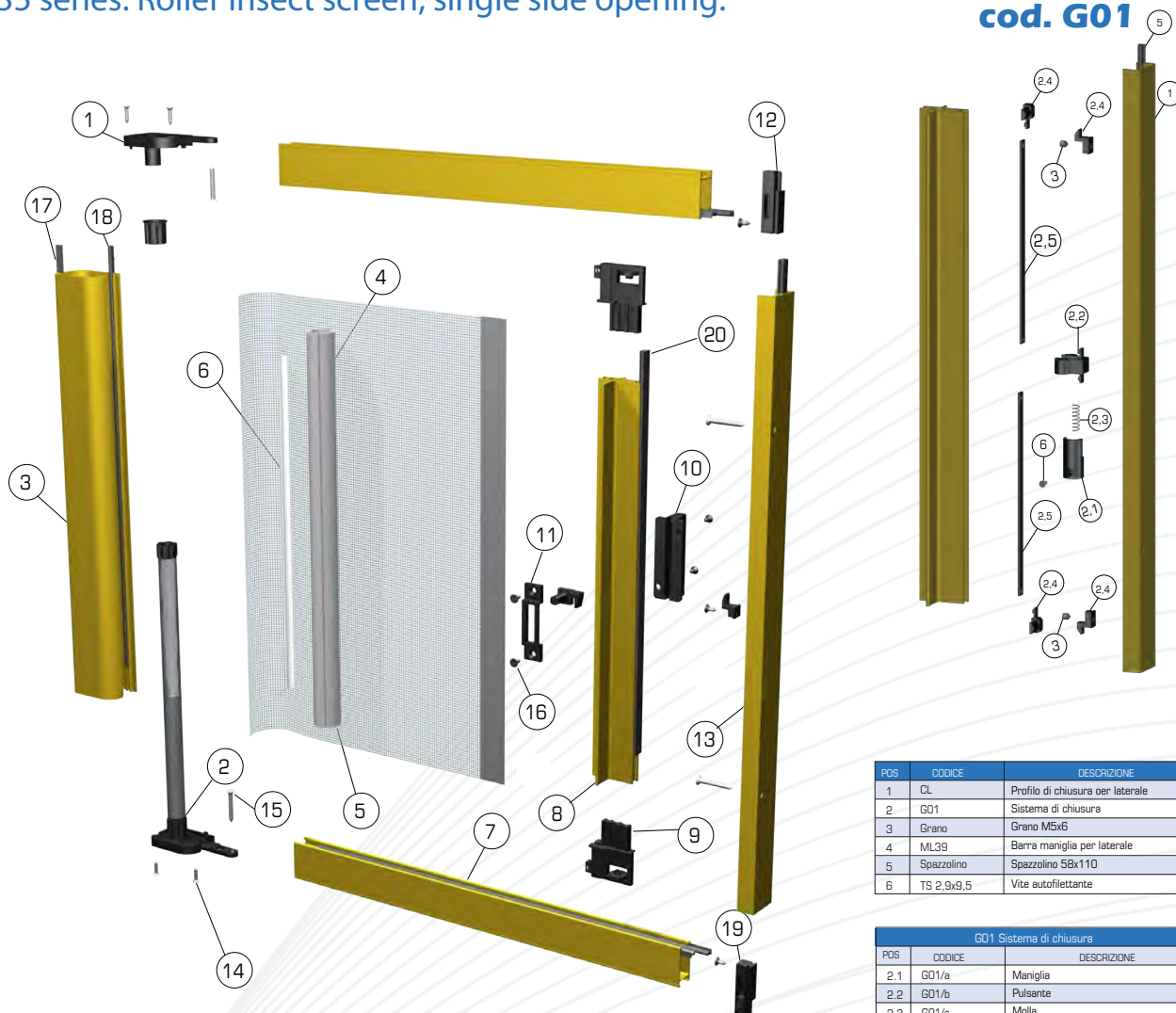
# APZ



# Serie K35. Sistema laterale.

K35 series. Roller insect screen, single side opening.

## Aggancio cod. G01



POS	CODICE	DESCRIZIONE
1	CL	Profilo di chiusura per laterale
2	G01	Sistema di chiusura
3	Grano	Grano M5x6
4	ML39	Barra maniglia per laterale
5	Spazzolino	Spazzolino 58x110
6	TS 2,9x9,5	Vite autofilettante

G01 Sistema di chiusura		
POS	CODICE	DESCRIZIONE
2.1	G01/a	Maniglia
2.2	G01/b	Pulsante
2.3	G01/c	Molla
2.4	G01/d	Coppia di agganci
2.5	G01/e	Asta di collegamento

Pos.	Codice. Code.	Descrizione. Description.
1	K 14	Testata destra con boccola. (Right bush headboards).
2	K 13	Testata con molla. (Headboards with spring).
3	CK 35	Cassonetto da 35 mm. (Roller shutter case of 35 mm).
4	T 24	Tubo Ø 24. (Tube Ø 24).
5	Retina.	Retina. (Net).
6	Biadesivo.	Nastro biadesivo. (Biadhesive tape).
7	GK 35	Guida. (Guide).
8	ML 35	Barra maniglia per laterale. (Handle bar for single side opening system).
9	K 11	Coppia scivoli con ruote. (Two slides with wheels).
10	ML 01	Maniglia esterna. (External handle).
11	Agganci di sicurezza.	Agganci di sicurezza. (Safety hooks).
12	K 12	Coppia ferma guida. (Two guide blocks).
13	CL	Profilo di chiusura per laterale. (Closing profile for single side opening system).
14	ISO 7050 - ST 3,5x16 - C - H	Vite autofilettante. (Self-tapping screw).
15	ISO 7050 - ST 3,9x32 - C - H	Vite autofilettante. (Self-tapping screw).
16	ISO 7050 - ST 3,5x9,5 - C - H	Vite autofilettante. (Self-tapping screw).
17	Spazzolino 5x5,5.	Spazzolino 5x5,5 per cassonetto. (5x5,5 Brush for roller shutter case).
18	Spazzolino 5x4.	Spazzolino 5x4 per cassonetto. (5x4 Brush for roller shutter case).
19	Spazzolino 5x6,5.	Spazzolino 5x6,5 per cassonetto. (5x6,5 Brush for roller shutter case).
20	Barra magnetica.	Barra magnetica. (Magnetic bar).

# Componenti serie K35

## K35 series Components

Testata con boccola. Bushing headboards.



Codice K 14  
K 14 Code

Testata con molla. Headboards with spring.



Codice K 13  
K 13 Code

Coppia scivoli. Two slides.



Codice K 11  
K 11 Code

Coppia ferma guide. Two guide blocks.



Codice K 12  
K 12 Code

Set completo. Complete set.

Codice SK 04  
SK 04 code.

OPTIONAL

Agganci di sicurezza. Safety hooks.



Codice S 02  
S 02 Code

Maniglia esterna. External handle.



Codice ML 01  
ML 01 Code

Kit snodo. Pivot kit.



Codice K 19  
K 19 Code

## Serie K35. Sistema bilaterale.

K35 series. Roller insect screen, double side opening.



Pos.	Codice. Code.	Descrizione. Description.
1	K 14	Testata destra con boccola. (Right bush headboards).
2	K 13	Testata con molla. (Headboards with spring).
3	CK 35	Cassonetto da 35 mm. (Roller shutter case of 35 mm).
4	T 24	Tubo Ø 24. (Tube Ø 24).
5	Retina.	Retina. (Net).
6	Biadesivo.	Nastro biadesivo. (Biadhesive tape).
7	GK 35	Guida. (Guide).
8	ML 35	Barra maniglia per laterale. (Handle bar for single side opening system).
9	ML 01	Maniglia esterna. (External handle).
10	ISO 7050 - ST 3,5x16 - C - H	Vite autofilettante. (Self-tapping screw).
11	ISO 7050 - ST 3,9x32 - C - H	Vite autofilettante. (Self-tapping screw).
12	ISO 7050 - ST 3,5x9,5 - C - H	Vite autofilettante. (Self-tapping screw).
13	ISO 7050 - ST 3x32 - C - H	Vite autofilettante. (Self-tapping screw).
14	Spazzolino 5x5,5.	Spazzolino 5x5,5 per cassonetto. (5x5,5 Brush for roller shutter case).
15	Spazzolino 5x4.	Spazzolino 5x4 per cassonetto. (5x4 Brush for roller shutter case).
16	Spazzolino 5x6,5.	Spazzolino 5x6,5 per cassonetto. (5x6,5 Brush for roller shutter case).
17	Barra magnetica.	Barra magnetica. (Magnetic bar).

Cod. BAK 01 Kit ferma anta bilaterale. Window block kit for double side opening.

Pos.	Codice. Code.	Descrizione. Description.
18.1	BAK 01/a	Scivoli. (Slid es).
18.2	BAK 01/b	Fermi maniglia. (Handle blocks).
18.3	BAK 01/c	Fermi guida. (Guide rails lock).

# Componenti serie K35

## K35 series Components

Testata con boccia. Bushing headboards.



Codice K 14  
K 14 Code

Testata con molla. Headboards with spring.



Codice K 13  
K 13 Code

Kit ferma anta bilaterale. Window block kit for double side opening.



Codice BAK 01  
BAK 01 Code.

OPTIONAL

Kit snodo. Pivot kit.



Codice K 19  
K 19 Code

Attacco centrale per snodo. Central cable and pivot



Codice K 18  
K 18 Code

OPTIONAL

External handle.



Codice ML 01  
ML 01 Code

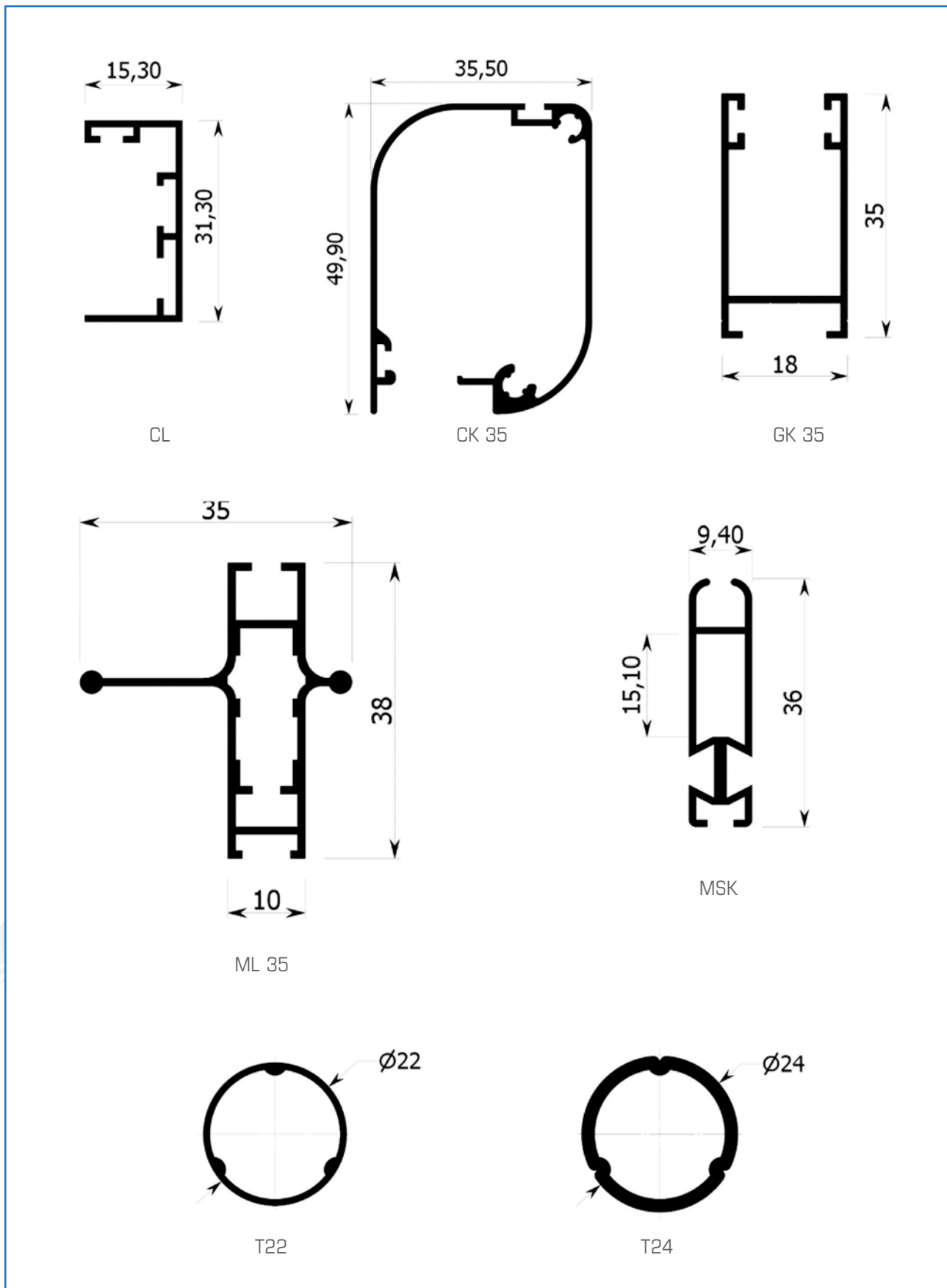
Agganci di sicurezza. Safety hooks.



Codice S 02  
S 02 Code

# Profili compatibili Serie K35.

K35 Series. Compatible profiles.



## Serie con carrello. Cassonetto 40 -50 mm

### Series with cart. Roller shutter case - 50 mm

La serie Con Carrello è caratterizzata da una guida a pavimento quasi impercettibile dall'altezza di soli 3mm. La schermatura è guidata da un carrello composto da maglie congiungibili che determinano l'ampiezza dell'apertura. Il carrello è a scomparsa e alloggia nella barra maniglia. Il movimento dell'anta è fluido e l'apertura è posizionabile su ogni punto della traiettoria della barra maniglia.

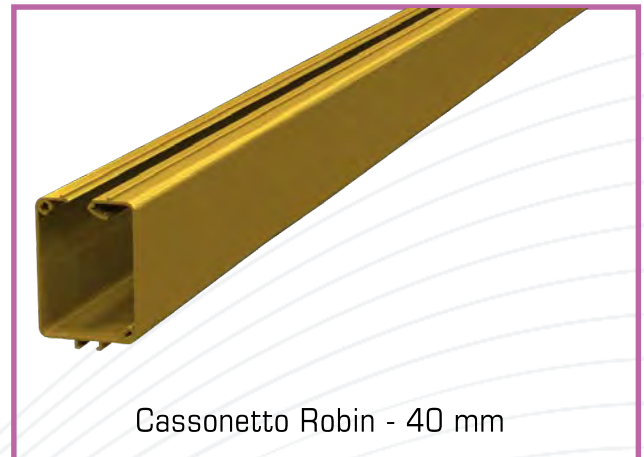
- **ROBIN** ha un ingombro massimo di 40mm, il mantenimento della rete liscia dalla parte superiore avviene a mezzo di una guida a doppio spazzolino.
- **ROKY** è un nuovo sistema brevettato con movimento controllato da una cremagliera che garantisce uno scorrimento parallelo della barra maniglia. La rete è dotata di una bordatura di rinforzo saldata (fettuccia) sulla quale sono applicati dei bottoni antivento.

Si possono realizzare zanzariere a due ante in modo facile e veloce grazie ad una peculiarità di questa serie, l'indipendenza del verso di apertura.

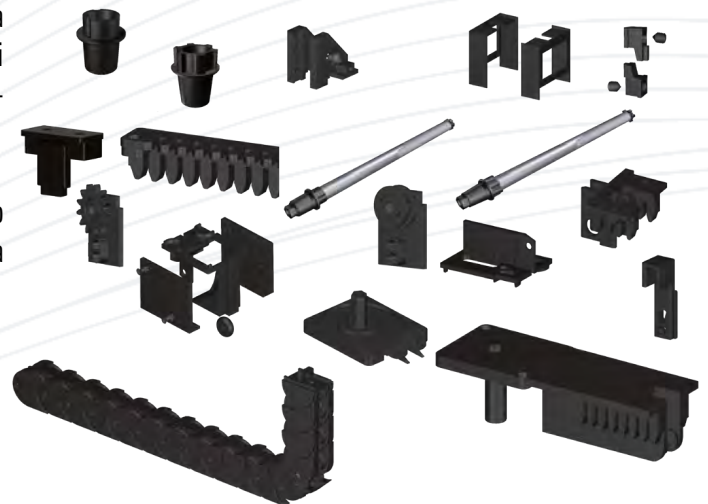
The Cart Series is characterized by one floor guide almost imperceptible by the only 3mm in length. Shield is guided from a trolley consisting of jerseys were that determine the width of the opening. The carriage is concealed and is housed in the bar handle. The movement of the door is fluid and the open-can be placed on each point of the trajectory-handle bar.

- ROBIN has a maximum footprint of 40mm, the maintaining the smooth mesh from the up-through a double guide brush.
- **ROKY** is a new patented system with movement controlled by a rack that guarantees a parallel scroll of the bar handle. The net is equipped with an edge of welded reinforcement (tape) on which buttons of windproof buttons.

You can make two-sided mosquitoes in such a way easy and fast thanks to a peculiarity of this series, the independence of the opening direction.



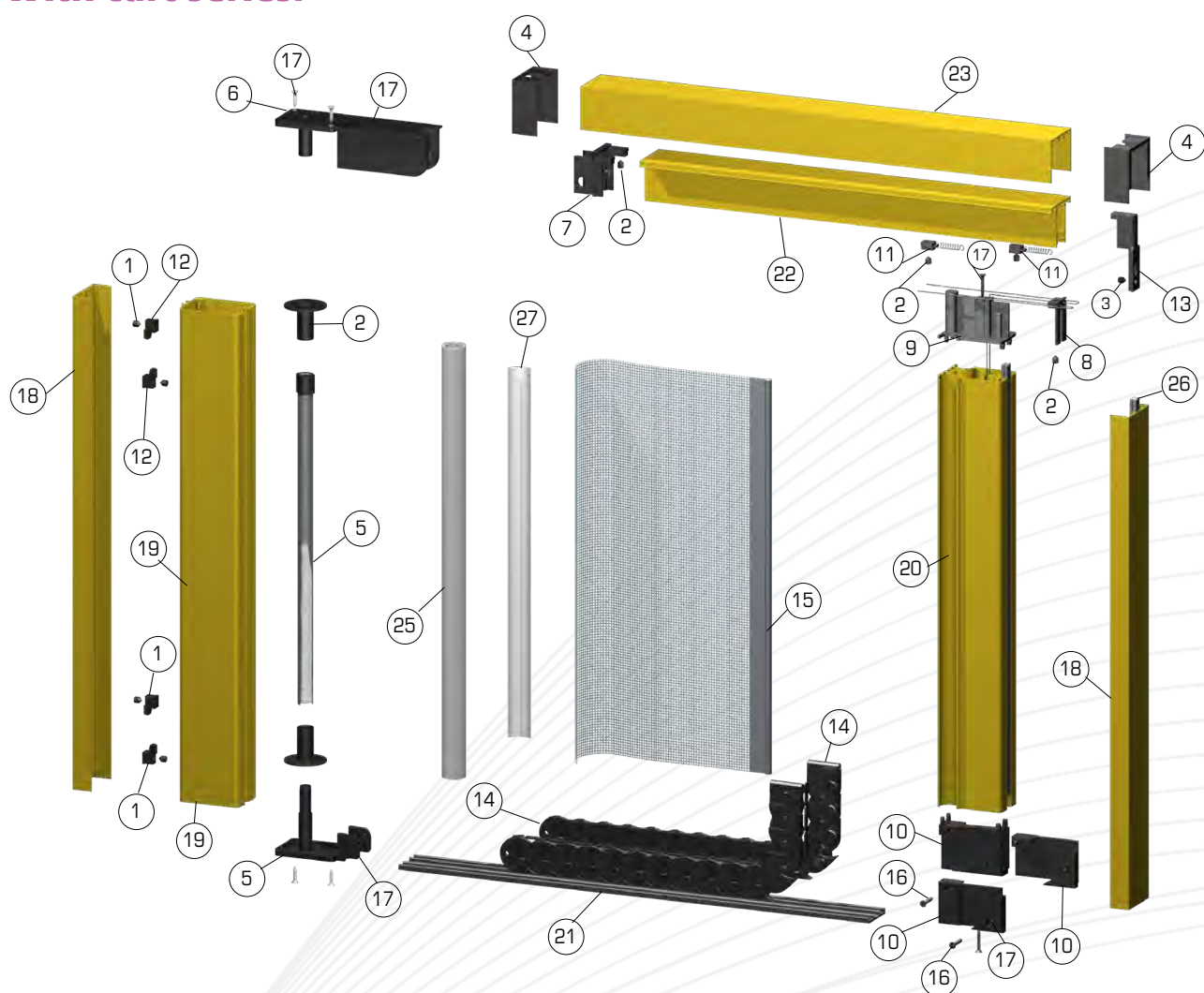
Cassonetto Robin - 40 mm



Cassonetto **ROKY** - 50 mm

# Serie con carrello. Robin laterale

## With cart series.



Pos.	Codice. Code.	Descrizione. Description.
1	Grano	Grano M5x10. (Grain M5x10)
2	Grano	Grano M5x6. (Grain M5x6).
3	Grano	Grano M5x5. (Grain M5x5)
4	K 60	Coppia cuffie. (Two headphones).
5	K 61	Testata sinistra con molla da 600. (Left head with spring of 600).
6	K 62	Testata destra con boccola. (Right head with bush.).
7	K 63	Snodo attacco guida. (Junction guide attack).
8	K 64	Passafilo. (Grommet).
9	K 65	Scivolo superiore. (Top slide).
10	K 66	Scivolo inferiore. (Lower slide).
11	K 67	Coppia tiranti fili con molla. (Two wire rods with spring).
12	K 68	Coppia agganci per cassonetto. (Two hooks for box).
13	K 70	Ferma guida. (Guide rails block).
14	M 70	Coppia carrello. (Two carts).
15	Rete	Rete. (Net).
16	TC 2,9x25	Vite per carrello. (Screw for cart).
17	TS 2,9x19	Vite autofilettante. (Self tapping screw).
18	7837	Riscontro. (Reply).
19	7838	Cassonetto. (Dumpster).
20	7839	Maniglia. (Handle).
21	7840	Guida inferiore. (Lower guide).
22	7841	Guida superiore. (Top guide).
23	7842	Compensatore. (Compensator).
24	F 8012	Filo. (Wire).
25	P 7958	Tubo. (Tube).
26	PM 134 RT	Profilo magnete. (Magnet profile).
27	2550	Nastro biadesivo. (Biadhesive tape).

# Componenti serie Con carrello

## With cart series Components

Coppia agganci per cassonetto.  
Two hooks for box.



Codice K 68  
K 68 Code

Coppia carrello. (Two carts).



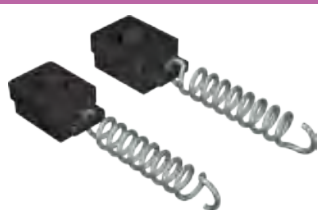
Cm 140 - Codice M 70  
Cm 140 - M 70 Code

Coppia cuffie. Two headphones.



Codice K 60  
K 60 Code

Coppia tiranti fili con molla.  
Two wire rods with spring).



Codice K 67  
K 67 Code

Ferma guida. Guide rails block.



Codice K 70  
K 70 Code

Passafilo. (Grommet).



Codice K 64  
K 64 Code

Scivolo superiore. Top slide.



Codice K 65  
K 65 Code

Scivolo inferiore. Lower slide.



Codice K 66  
K 66 Code

Snodo attacco guida.  
Junction guide attack.



Codice K 63  
K 63 Code

Testata destra con boccia.  
Right head with bush..



Codice K 62  
K 62 Code

Testata sinistra con molla.  
Left head with spring.

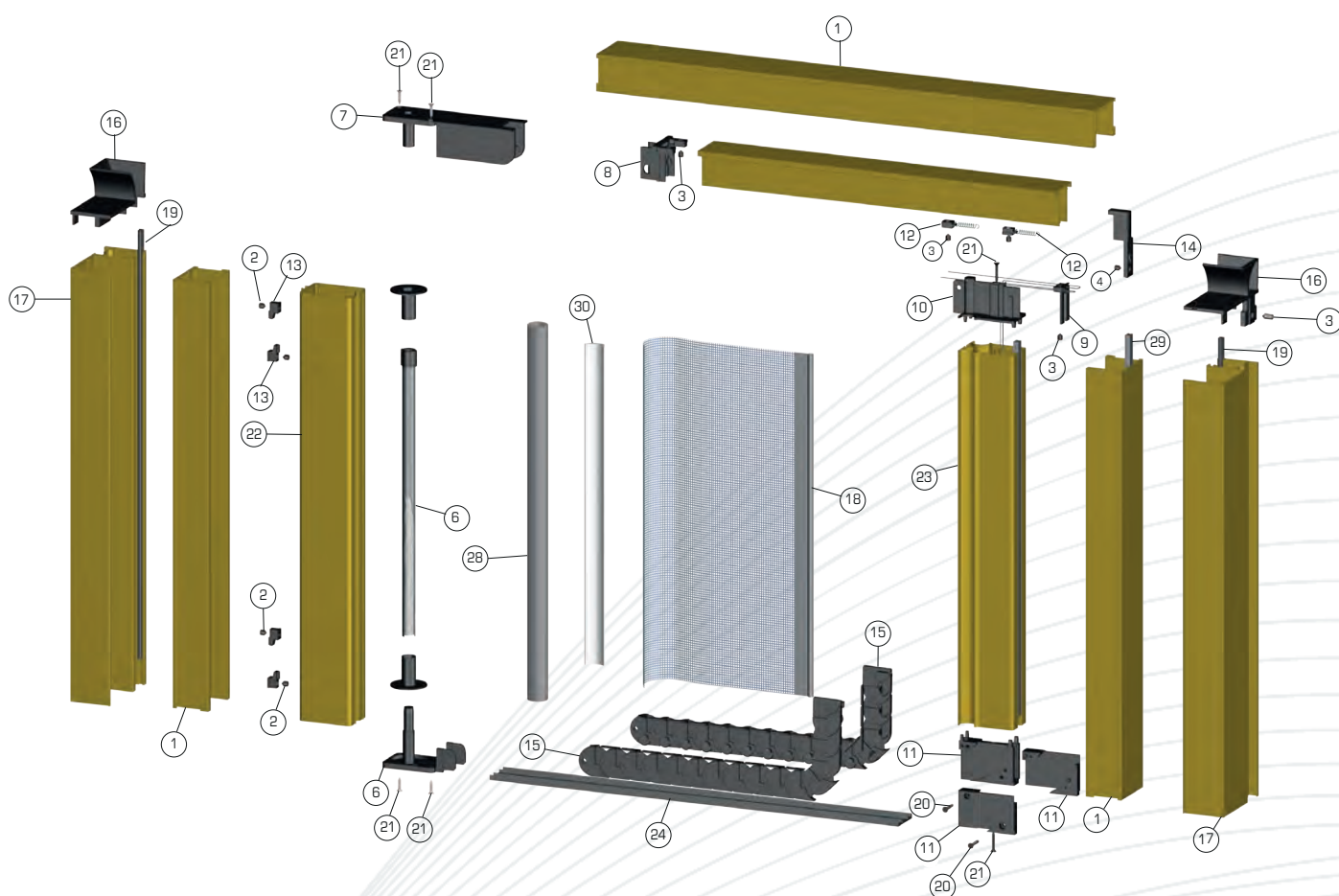


Codice K 61  
K 61 Code



# Serie con carrello. Robin INCASSATA

## With cart series.



Pos.	Codice. Code.	Descrizione. Description.
1	AI	Addattatore per incasso
2	Grano	M5x10
3	Grano	M5x6
4	Grano	M5x5
6	K 61	Testata sinistra con molla da 600. (Left head with spring of 600).
7	K 62	Testata destra con boccola. (Right head with bush.).
8	K 63	Snodo attacco guida. (Junction guide attack).
9	K 64	Passafilo. (Grommet).
10	k 65	Scivolo superiore. (Top slide).
11	K 66	Scivolo inferiore. (Lower slide).
12	K 67	Coppia tiranti fili con molla. (Two wire rods with spring).
13	K 68	Coppia agganci per cassonetto. (Two hooks for box).
14	K 70	Ferma guida
15	M 70	Coppia carrello. (Two carts).
16	M 114	Invito tapparella
17	PIT	Profilo da incasso per tapparella
18	Rete	Rete. (Net).
19	Spazzolino 5x7	Spazzolino 5x7
20	TC 2.9x25	Vite autofilettante. (Self tapping screw).
21	TS 2.9x19	Vite per contro telaio
22	8090	Cassonetto. (Dumpster).
23	7839	Maniglia. (Handle).
24	7840	Guida inferiore. (Lower guide).
25	7841	Guida superiore. (Top guide).
26	7842	Compensatore. (Compensator).
27	F 8012	Filo. (Wire).
28	8214	Tube. (Tube).
29	PM 134	Profilo magnete. (Magnet profile).
30	2550	Nastro biadesivo. (Biadhesive tape).

# Componenti serie incassata

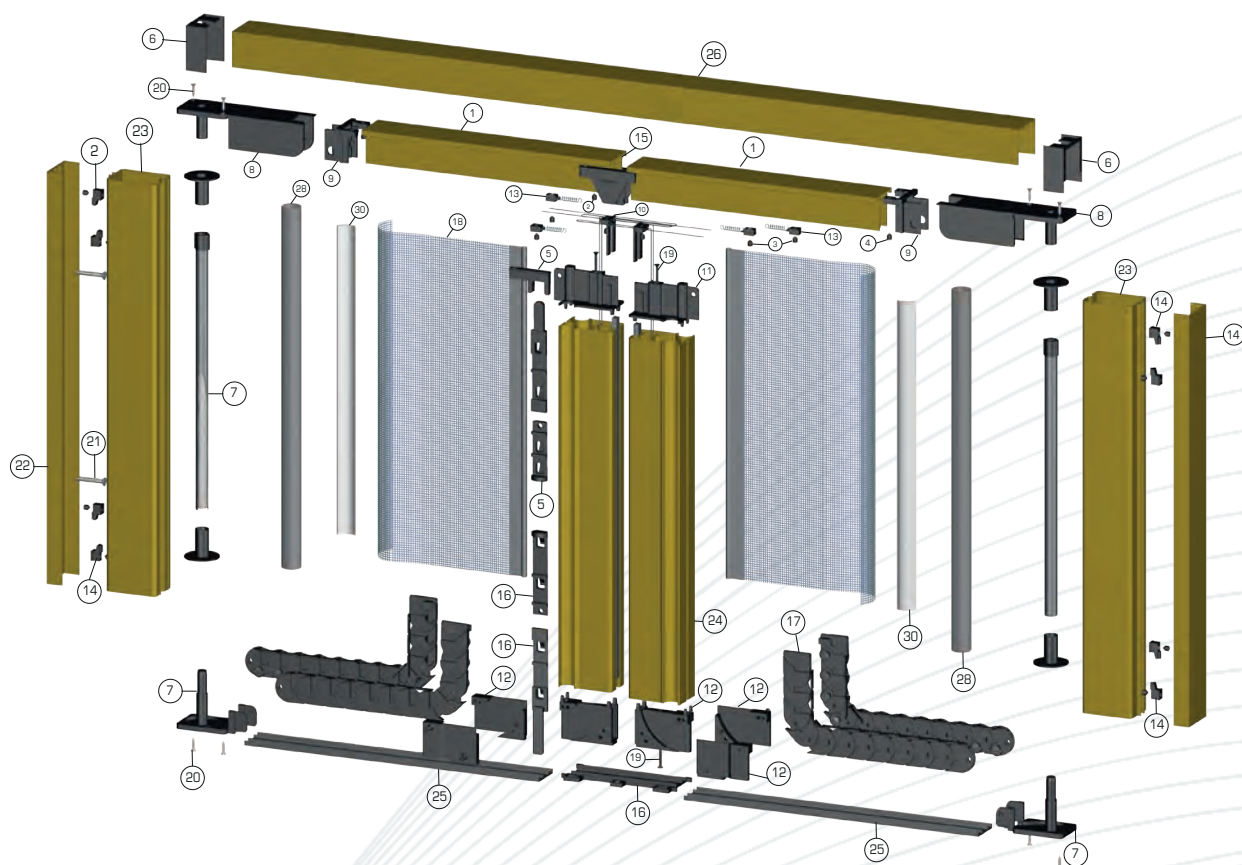
WithcartseriesComponents

<p>Coppia di fissaggio per cassonetto Two hooks for box.</p>  <p>Codice K 68 K 68 Code</p>	<p>Coppia invito tapparella Two hooks for blind.</p>  <p>Codice M 114 M 114 Code</p>	<p>Coppia Cuffie Two clips.</p>  <p>Codice K 60 K60 Code</p>
<p>Coppia carrello 140 cm Two 140 cm cart.</p>  <p>Codice M70 M70 Code</p>	<p>Coppia tiranti fili con molla Two wire pullers with spring.</p>  <p>Codice K 67 K 67Code</p>	<p>Snodo attacco guida Guide attachment joint.</p>  <p>Codice K 63 K 63 Code</p>
<p>Scivolo Superiore Upper roller.</p>  <p>Codice K 65 K 65 Code</p>	<p>Testat dx con boccola Right test with bush.</p>  <p>Codice K 62 K 62 Code</p>	<p>Scivolo inferiore Lower roller.</p>  <p>Codice K 66 K 66Code</p>
<p>Ferma guida Guide stop.</p>  <p>Codice K 70 K70 Code</p>	<p>Passa Filo Wire guide.</p>  <p>Codice K64 K64 Code</p>	<p>Testata sx con molla da 60 Left test with 60 spring.</p>  <p>Codice K 61 K 61 Code</p>

# APZ

# Serie con carrello. Robin Bilaterale

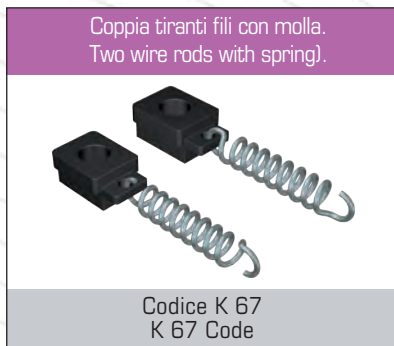
## With cart series.



Pos.	Codice. Code.	Descrizione. Description.
1	GA	Guida alta
2	Grano	Grano M5x10
3	Grano	Grano M5x6
4	Grano	Grano M5x6
5	K 59	Aggancio e catenacciolo
6	K 60	Coppia cuffie
7	K 61	Testata sinistra con molla da 600. (Left head with spring of 600).
8	K 62	Testata destra con boccola. (Right head with bush).
9	K 63	Snodo attacco guida. (Junction guide attack).
10	K 64	Passafilo. (Grommet).
11	k 65	Scivolo superiore. (Top slide).
12	k 66	Scivolo inferiore. (Lower slide).
13	K 67	Coppia tiranti fili con molla. (Two wire rods with spring).
14	K 68	Coppia agganci per cassonetto. (Two hooks for box).
15	K 69	Coppia giunzione guida
16	M 71	Kit ferma anta inferiore
17	M70	Coppia carrello
18	Rete	Rete
19	TC 2,9x25	Vite autofilettante. (Self tapping screw).
20	TS 2,9x19	Vite autofilettante
21	TS 3,9x32	Vite autofilettante
22	7837	Riscontro
23	8090	Cassonetto
24	7839	Maniglia
25	7840	Guida inferiore
26	7842	Compensatore
27	F8012	Filo
28	8214	Tubo
29	PM134	Profilo magnete

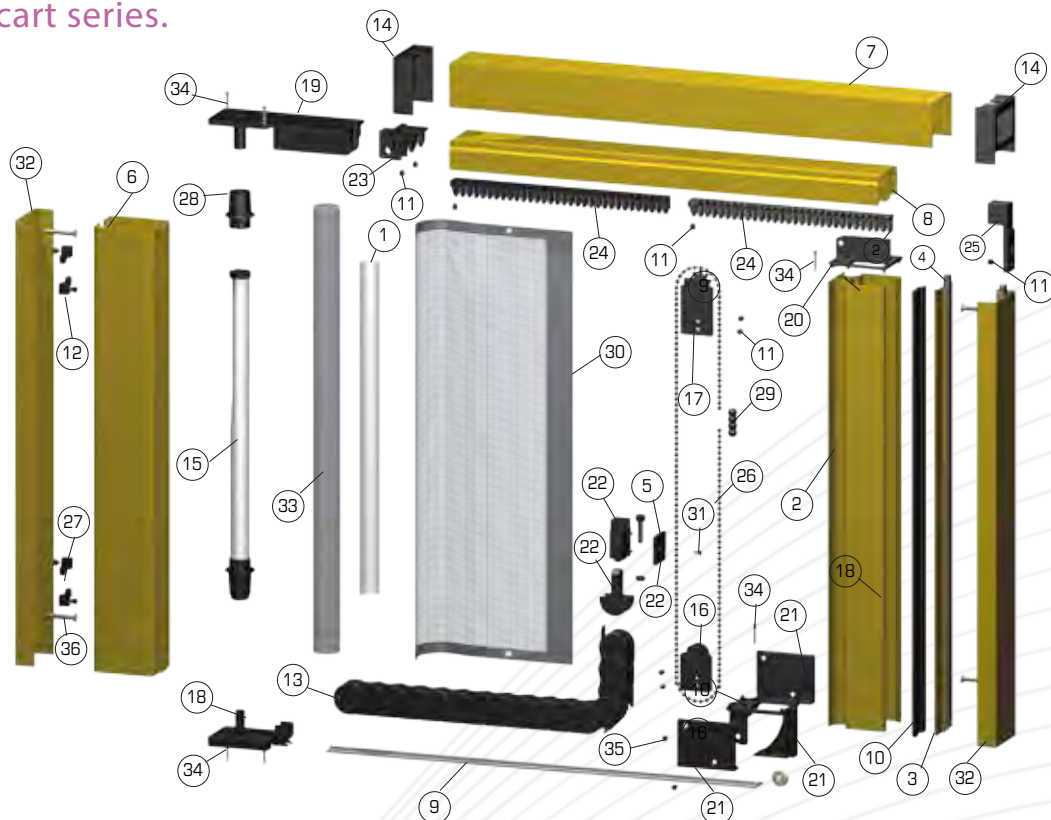
## Componenti serie Con carrello

### With cart series Components



# Serie con carrello. laterale

With cart series.



Pos.	Codice. Code.	Descrizione. Description.
1	BA	Nastro biadesivo. (Biadhesive tape).
2	BM	Barra maniglia. (Handle bar).
3	BMc	Elemento di chiusura barra maniglia. (Bar handle closure element).
4	BMg	Barra magnetica. (Magnetic bar).
5	Bullone M4x25	Bullone di regolazione. (Adjustment bolt).
6	CA	Cassonetto. (Roller shutter).
7	CO	Compensatore. (Compensator).
8	GA	Guida alta. (Top guide).
9	GB	Guida bassa. (Lower guide).
10	PS	Profilo scattino. (Profile snap).
11	Grano M5x6	Grano senza punta N° 9. (Wheat whitout tip).
12	Grano M5x10	Grano con punta N° 4. (Wheat with tip).
13	RO 01	Carrello Roky. (Cart Roky).
14	RO 02	Coppia cuffie. (Two headphones).
15	M72/24R	Molla completa. (Full spring).
16	RO 05	Rocchetto con supporto inferiore. (Spool with lower support).
17	RO 06	Rocchetto con supporto superiore. (Spool with upper support).
18	RO 07	Testata inferiore. (Lower head).
19	RO 08	Testata superiore. (Top head).
20	RO 09	Scivolo superiore. (Top slide).
21	RO 10	Scivolo inferiore. (Lower slide).
22	RO 11	Attacco carrello. (Cart attachment).
23	RO 12	Snodo guida superiore. (Top guide joint).
24	RO 14	Cremagliera. (Rack).
25	RO 15	Ferma guida. (Driving stops).
26	RO 17	Catena. (Chain).
27	K 68	Elemento di fissaggio. (Fastening element).
28	M 10	Boccola. (Bushing).
29	M27	Giunzione catena. (Chain junction).
30	Retina	Retina bottonata. (Bottled net).
31	TC 3,5x9,5	Vite autofilettante. (Self-tapping screw).
32	TE	Telaio. (Frame).
33	TR	Tubo raccolta rete. (Net winding tube).
34	TS 2,9x19	Vite autofilettante. (Self-tapping screw).
35	TS 2,9x9,5	Vite autofilettante. (Self-tapping screw).
36	TS 3,9x32	Vite autofilettante. (Self-tapping screw).

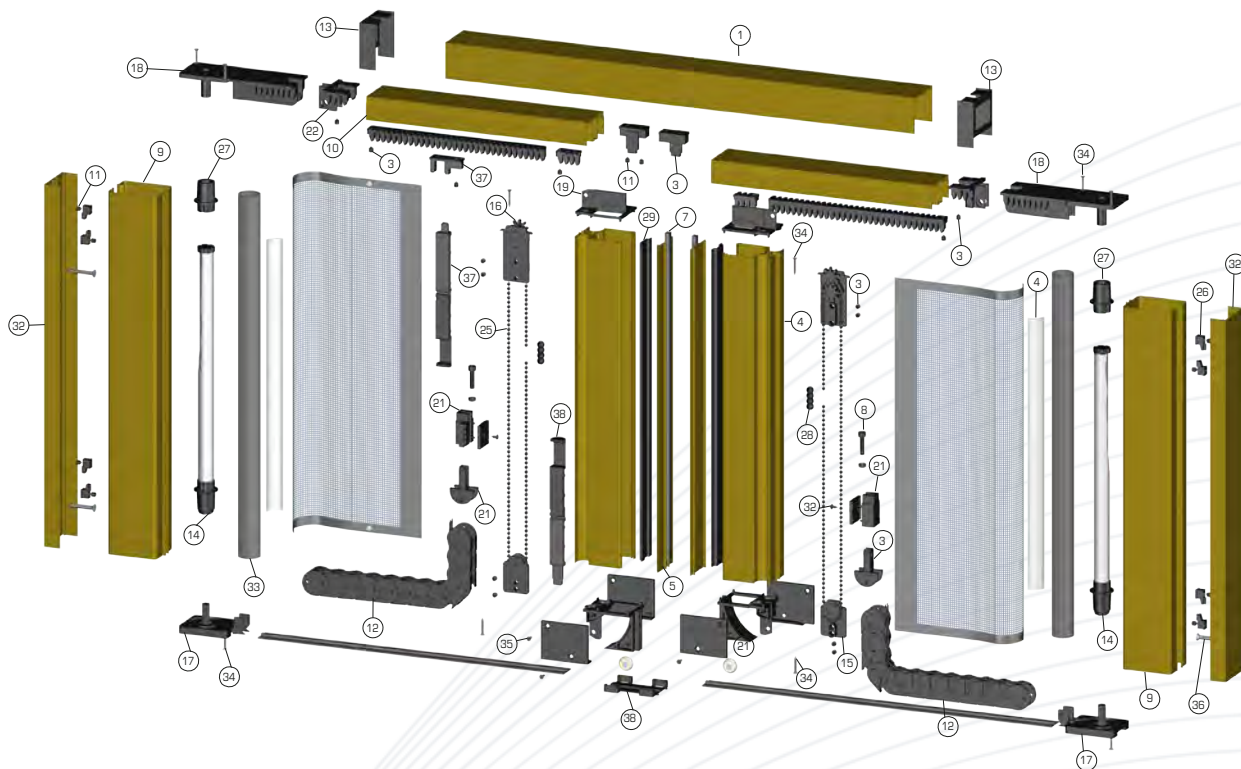
# Componenti serie Con Carrello

## With cart series Components

<p>Scivolo superiore. Top slide.</p>  <p>Codice RO 09 RO 09 Code</p>	<p>Scivolo inferiore. Lower slide.</p>  <p>Codice RO 10 RO 10 Code</p>	<p>Coppia cuffie. Two headsets.</p>  <p>Codice RO 02 RO 02 Code</p>	
<p>Testata inferiore. Lower head.</p>  <p>Codice RO 07 RO 07 Code</p>	<p>Testata superiore. Top head.</p>  <p>Codice RO 08 RO 08 Code</p>	<p>Coppia agganci per cassetto. Two hooks for ruller shutter case.</p>  <p>Codice K 68 K 68 Code</p>	
<p>Boccola testata. Bush headboards.</p>  <p>per tubo Ø 24 Cod. M10/24R for tube Ø 24 10/24R Code</p>	<p>Carrello cm 140. Cart 140 cm.</p>  <p>Codice RO 01 RO 01 Code</p>	<p>Attacco carrello. Cart attachment.</p>  <p>Codice RO 11 RO 11 Code</p>	
<p>Molla per tubo. Tube spring.</p>  <p>24 COD. M72/24R 24 M72/24R CODE</p>	<p>Cremaiera cm 20. Rack 20 cm.</p>  <p>Codice RO 14 RO 14 Code</p>	<p>Snodo guida superiore. Top guide junction.</p>  <p>Codice RO 12 RO 12 Code</p>	
<p>Rocchetto con supporto inferiore. Spool with lower support.</p>  <p>Codice RO 05 RO 05 Code</p>	<p>Rocchetto con supporto superiore. Spool with upper support.</p>  <p>Codice RO 06 RO 06 Code</p>	<p>Giunzione catena. Chain junction.</p>  <p>Codice M 27 M 27 Code</p>	<p>Ferma guide. Guide rails lock.</p>  <p>Codice RO 15 RO 15 Code</p>

# Serie con carrello **ROKY** bilaterale.

With cart series.



Pos.	Codice. Code.	Descrizione. Description.
1	CO	Compensatore
2	GB	Guida bassa
3	Grano M5x6	grano senza punta N°16
4	BA	Nastro biadesivo
5	BM	Barra maniglia
6	BMC	Elemento di chiusura barra maniglia
7	BMg	Barra magnetica
8	Bullone M4x25	Bullone di regolazione
9	CA	Cassonetto
10	GA	Guida alta
11	Grano M5x10	Grano con punta N°12
12	RO 01	Carrello Roky. (Cart Roky).
13	RO 02	Coppia cuffie. (Two headphones).
14	RO 04	Molla completa. (Full spring).
15	RO 05	Rocchetto con supporto inferiore. (Spool with lower support).
16	RO 06	Rocchetto con supporto superiore. (Spool with upper support).
17	RO 07	Testata inferiore. (Lower head).
18	RO 08	Testata superiore (Top head).
19	RO 09	Scivolo superiore. (Top slide).
20	RO 10	Scivolo inferiore. (Lower slide).
21	RO 11	Attacco carrello. (Cart attachment).
22	RO 12	Snodo guida superiore. (Top guide joint).
24	RO 15	Ferma guida. (Driving stops).
25	RO 17	Catena. (Chain).
26	K 68	Elemento di fissaggio. (Fastening element).
27	M 10	Boccola. (Bushing).
28	M27	Giunzione catena. (Chain junction).
29	PS	Profilo Scattino
30	RETINA	Retina bottonata
31	TC 3,5x13	Telaio. (Frame).
32	TE	Telaio. (Frame).
33	TR	Tubo raccolta rete. (Net winding tube).
34	TS 2,9x19	Vite autofilettante. (Self-tapping screw).
35	TS 2,9x9,5	Vite autofilettante. (Self-tapping screw).
36	TS 3,9x32	Vite autofilettante. (Self-tapping screw).
37	RO 19	Kit Catenaccio ferma anta superiore
38	RO 20	Kit Catenaccio ferma anta inferiore

# Componenti serie Con carrello

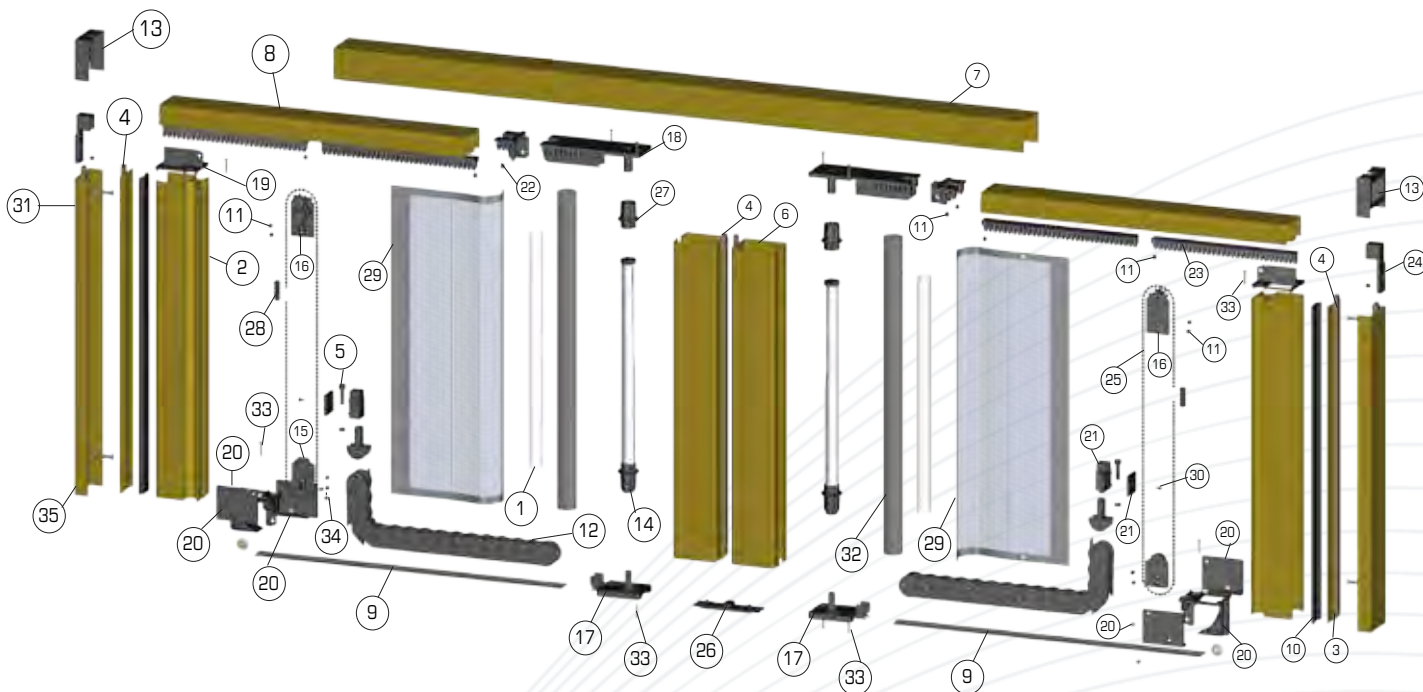
## With cart series Components

<p>Scivolo superiore. Top slide.</p>  <p>Codice RO 09 RO 09 Code</p>	<p>Scivolo inferiore. Lower slide.</p>  <p>Codice RO 10 RO 10 Code</p>	<p>Coppia cuffie. Two headsets.</p>  <p>Codice RO 02 RO 02 Code</p>	
<p>Testata inferiore. Lower head.</p>  <p>Codice RO 07 RO 07 Code</p>	<p>Testata superiore. Top head.</p>  <p>Codice RO 08 RO 08 Code</p>	<p>Coppia agganci per cassonetto. Two hooks for ruller shutter case.</p>  <p>Codice K 68 K 68 Code</p>	<p>Boccola testata. Bush headboards.</p>  <p>per tubo Ø M10/24R Cod. for tube Ø M10/24R Code</p>
<p>Carrello cm 140. Cart 140 cm.</p>  <p>Codice RO 01 RO 01 Code</p>	<p>Attacco carrello. Cart attachment.</p>  <p>Codice RO 11 RO 11 Code</p>	<p>Molla per tubo. Tube spring.</p>  <p>Ø 24 Cod. M72/24R Ø 24 M72/24R Code</p>	<p>Giunzione catena. Chain junction.</p>  <p>Codice M 27 M 27 Code</p>
<p>Cremagliera cm 20. Rack 20 cm.</p>  <p>Codice RO 14 RO 14 Code</p>	<p>Snodo guida superiore. Top guide junction.</p>  <p>Codice RO 12 RO 12 Code</p>	<p>Rocchetto con supporto inferiore. Spool with lower support.</p>  <p>Codice RO 05 RO 05 Code</p>	<p>Rocchetto con supporto superiore. Spool with upper support.</p>  <p>Codice RO 06 RO 06 Code</p>
<p>Catenaccio ferma anta</p>  <p>Codice RO 19 RO 19 Code</p>	<p>Catenacciolo Inferiore con piastra blocca</p>  <p>Codice RO 20 RO 20z Code</p>	 <p>Codice RO 03 RO 03 Code</p>	



# Serie con carrello. singole accoppiate.

With cart series.



Pos.	Codice. Code.	Descrizione. Description.
1	BA	Nastro biadesivo. (Biadhesive tape).
2	BM	Barra maniglia. (Handle bar).
3	BMc	Elemento di chiusura barra maniglia. (Bar handle closure element).
4	BMg	Barra magnetica. (Magnetic bar).
5	Bullone M4x25	Bullone di regolazione. (Adjustment bolt).
6	CA	Cassonetto. (Roller shutter).
7	CO	Compensatore. (Compensator).
8	GA	Guida alta. (Top guide).
9	GB	Guida bassa. (Lower guide).
10	PS	Profilo scattino. (Profile snap).
11	Grano M5x6	Grano. (Wheat).
12	RO 01	Carrello Roky. (Cart Roky).
13	RO 02	Cuffia. (Headphones).
14	M72/24R	Molla completa. (Full spring).
15	RO 05	Rocchetto con supporto inferiore. (Spool with lower support).
16	RO 06	Rocchetto con supporto superiore. (Spool with upper support).
17	RO 07	Testata inferiore. (Lower head).
18	RO 08	Testata superiore. (Top head).
19	RO 09	Scivolo superiore. (Top slide).
20	RO 10	Scivolo inferiore. (Lower slide).
21	RO 11	Attacco carrello. (Cart attachment).
22	RO 12	Aggancio guida superiore. (Upper guide coupling).
23	RO 14	Cremaiera. (Rack).
24	RO 15	Ferma guida. (Driving stops).
25	RO 17	Catena. (Chain).
26	RO 18	Accoppiatore testate inferiori. (Coupler lower heads).
27	M 10	Boccola. (Bushing).
28	M27	Giunzione catena. (Chain junction).
29	Retina	Retina bottonata. (Bottled net).
30	TC 3,5x9,5	Vite autofilettante. (Self-tapping screw).
31	TE	Telaio. (Frame).
32	TR	Tubo raccolta rete. (Net winding tube).
33	TS 2,9x19	Vite autofilettante. (Self-tapping screw).
34	TS 2,9x9,5	Vite autofilettante. (Self-tapping screw).
35	TS 3,9x32	Vite autofilettante. (Self-tapping screw).

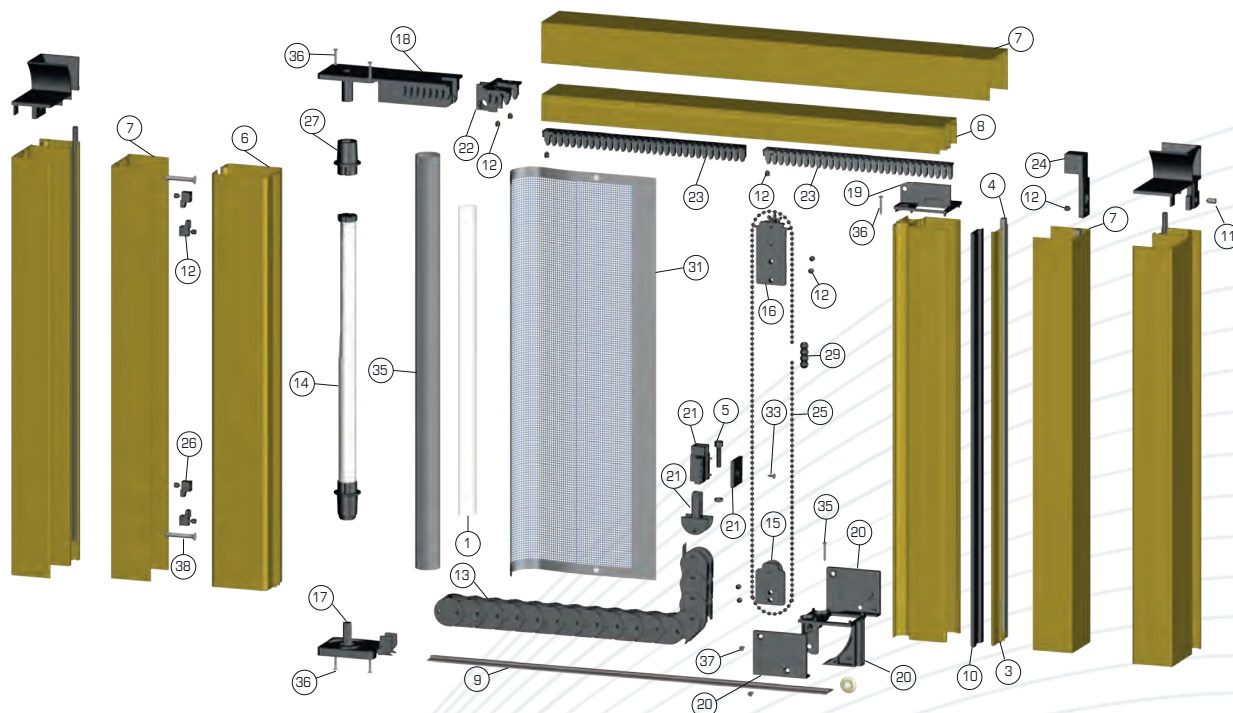
# Componenti serie Con Carrello

## With cart series Components

<p>Scivolo superiore. Top slide.</p>  <p>Codice RO 09 RO 09 Code</p>	<p>Scivolo inferiore. Lower slide.</p>  <p>Codice RO 10 RO 10 Code</p>	<p>Coppia cuffie. Two headsets.</p>  <p>Codice RO 02 RO 02 Code</p>	
<p>Testata inferiore. Lower head.</p>  <p>Codice RO 07 RO 07 Code</p>	<p>Testata superiore. Top head.</p>  <p>Codice RO 08 RO 08 Code</p>	<p>Accoppiatore testate inferiori. Coupler lower heads.</p>  <p>Codice RO 18 RO 18 Code</p>	<p>Coppia aggangi per cassonetto. Two hooks for ruller shutter case.</p>  <p>Codice K 68 K 68 Code</p>
<p>Boccola testata. Bush headboards.</p>  <p>per tubo Ø 22/24 Cod. M10/24R for tube Ø 22/24 10/24R Code</p>	<p>Carrello cm 140. Cart 140 cm.</p>  <p>Codice RO 01 RO 01 Code</p>	<p>Attacco carrello. Cart attachment.</p>  <p>Codice RO 11 RO 11 Code</p>	
<p>Molla per tubo. Tube spring.</p>  <p>24 COD. M72/24R 24 M72/24R CODE</p>	<p>Cremaiera cm 20. Rack 20 cm.</p>  <p>Codice RO 14 RO 14 Code</p>	<p>Snodo guida superiore. Top guide junction.</p>  <p>Codice RO 12 RO 12 Code</p>	
<p>Rocchetto con supporto inferiore. Spool with lower support.</p>  <p>Codice RO 05 RO 05 Code</p>	<p>Rocchetto con supporto superiore. Spool with upper support.</p>  <p>Codice RO 06 RO 06 Code</p>	<p>Giunzione catena. Chain junction.</p>  <p>Codice M 27 M 27 Code</p>	<p>Ferma guide. Guide rails lock.</p>  <p>Codice RO 15 RO 15 Code</p>

# Serie con carrello. Roky INCASSATA

## With cart series.



Pos.	Codice. Code.	Descrizione. Description.
1	BA	Nastro biadesivo
2	BM	Barra maniglia
3	BMC	Elemento di chiusura barra maniglia
4	BMG	Barra magnetica
5	M4x25	Bullone di regolazione
6	CA	Cassonetto
7	CO	Compensatore
8	GA	Guida alta
9	GB	Guida bassa
10	GI	Piattina in plastica per scattino
11	Grano M5x10	Grano con punta
12	Grano M5x6	Grano con punta
13	RO 01	Carrello Hammer
14	M72/24R	Molla completa
15	RO 05	Rocchetto con supporto inferiore
16	RO 06	Rocchetto con supporto superiore
17	RO 07	Testata inferiore
18	RO 08	Testata superiore
19	RO 09	Scivolo superiore
20	RO 10	Scivolo inferiore
21	RO 11	Attacco carrello
22	RO 12	Snodo guida superiore
23	RO 14	Cremagliera
24	RO 15	Ferma guida
25	RO 17	Catena
26	K68	Elementi di fissaggio
27	M10	Boccola
28	M114	Invito tapparella
29	M27	Giunzione catena
30	PIT	Profilo da incasso
31	Retina	Retina bottonata
32	Spazzolino 5x7	Spazzolino 5x7
33	TC 3,5x13	Vite autofilettante
34	TE	Telaio
35	TR	Tubo raccolta rete
36	TS 2,9x19	Vite autofilettante
37	TS 2,9x9,5	Vite autofilettante
38	TS 2,9x9,5	Vite autofilettante

# Componenti serie Con carrello

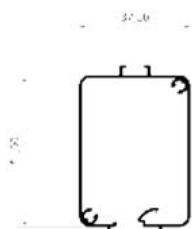
## With cart series Components

<p>Coppia di fissaggio per cassonetto Two hooks for box.</p>  <p>Codice K 68 K 68 Code</p>	<p>Coppia invito tapparella Two brackets for awning.</p>  <p>Codice M 114 M 114 Code</p>	<p>Carrello-shopping cart Shopping cart.</p>  <p>Codice RO 01 RO 01 Code</p>
<p>Attacco carrello Cart attachment.</p>  <p>Codice RO 11 RO 11 Code</p>	<p>Boccola testata DX Right end cap.</p>  <p>Codice M10/24R M10/24R Code</p>	
<p>Cremagliera Chain comb.</p>  <p>Codice RO 14 RO 14 Code</p>	<p>Rocchetto con supporto superiore Upper support pulley.</p>  <p>Codice RO 06 RO 06 Code</p>	<p>Rocchetto con supporto inferiore Lower support pulley.</p>  <p>Codice RO 05 RO 05 Code</p>
<p>Scivolo inferiore Lower roller.</p>  <p>Codice RO 10 RO 10 Code</p>	<p>Testata superiore Upper end cap.</p>  <p>Codice RO 08 RO 08 Code</p>	<p>Testata inferiore Lower end cap.</p>  <p>Codice RO 11 RO 11 Code</p>
<p>Snodo guida superiore Upper guide joint.</p>  <p>Codice RO 12 RO 12 Code</p>	<p>Ferma guida Guide stop.</p>  <p>Codice RO15 RO15 Code</p>	<p>Scivolo superiore Upper roller.</p>  <p>Codice RO 09 RO 09 Code</p>
<p>Giunzione catena Chain link.</p>  <p>Codice M 27 M 27 Code</p>	<p>Molla per tubo diametro 22-24 Spring for tube diameter 22-24.</p>  <p>Codice M72/24R M72/24R Code</p>	

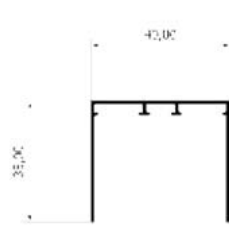
# Profili compatibili Serie Con Carrello

With Cart Series - Robin. Compatible profites

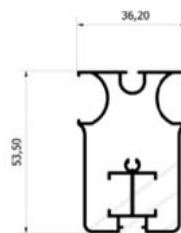
## Modello Robin



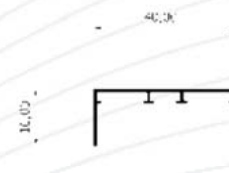
Cassonetto cod. 8090



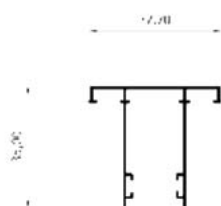
Compensatore cod. 7842



Maniglia cod. 7839



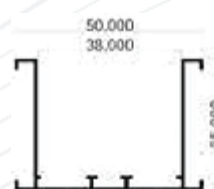
Riscontro cod. 7837



Guida superiore cod. 7841



Guida interiore cod. 7840



Profilo incasso cod. 8143

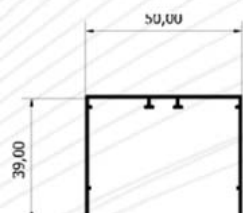


Tubo cod. P 7958

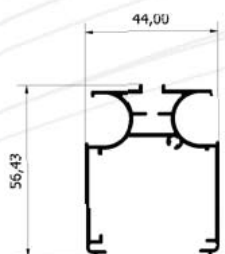
## Modello



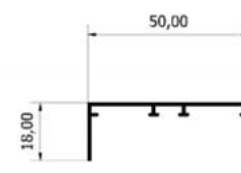
Cassonetto 8261



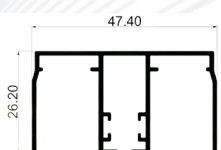
Compensatore 8260



Barra Maniglia 8263



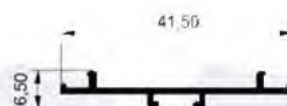
Control telaio 8257



Guida alta 8893



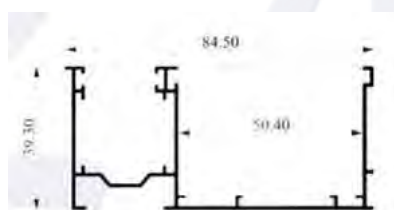
Guida inl. cod. 8259



Scattino 8262



T24R



PIT

# Serie B1. Modello battente

## B1 series. Leaf swinging version

La serie B1 è caratterizzata da:

- Sistema di zanzariera a pannelli apribili, realizzabile a uno e più battenti.
- Apertura a cerniera.
- Cerniera a molla di ritorno.
- Saliscendi per il blocco dell'anta.
- Chiusura magnetica .
- Pomello per apertura e chiusura anta
- Squadrette per anta e telaio in alluminio pressofuso.
- Profilati in alluminio standard reperibili facilmente sul mercato.

The series B1 is characterized by:

- Insect screen system with openable panels with one or more rebates.
- Hinged opening.
- Hinge with return spring system.
- Roller with window lock.
- Magnetic lock.
- Handle for window opening and closing .
- Corner cleats for window and frame in die-cast aluminum.
- Standard aluminum profiles easily available in the market.

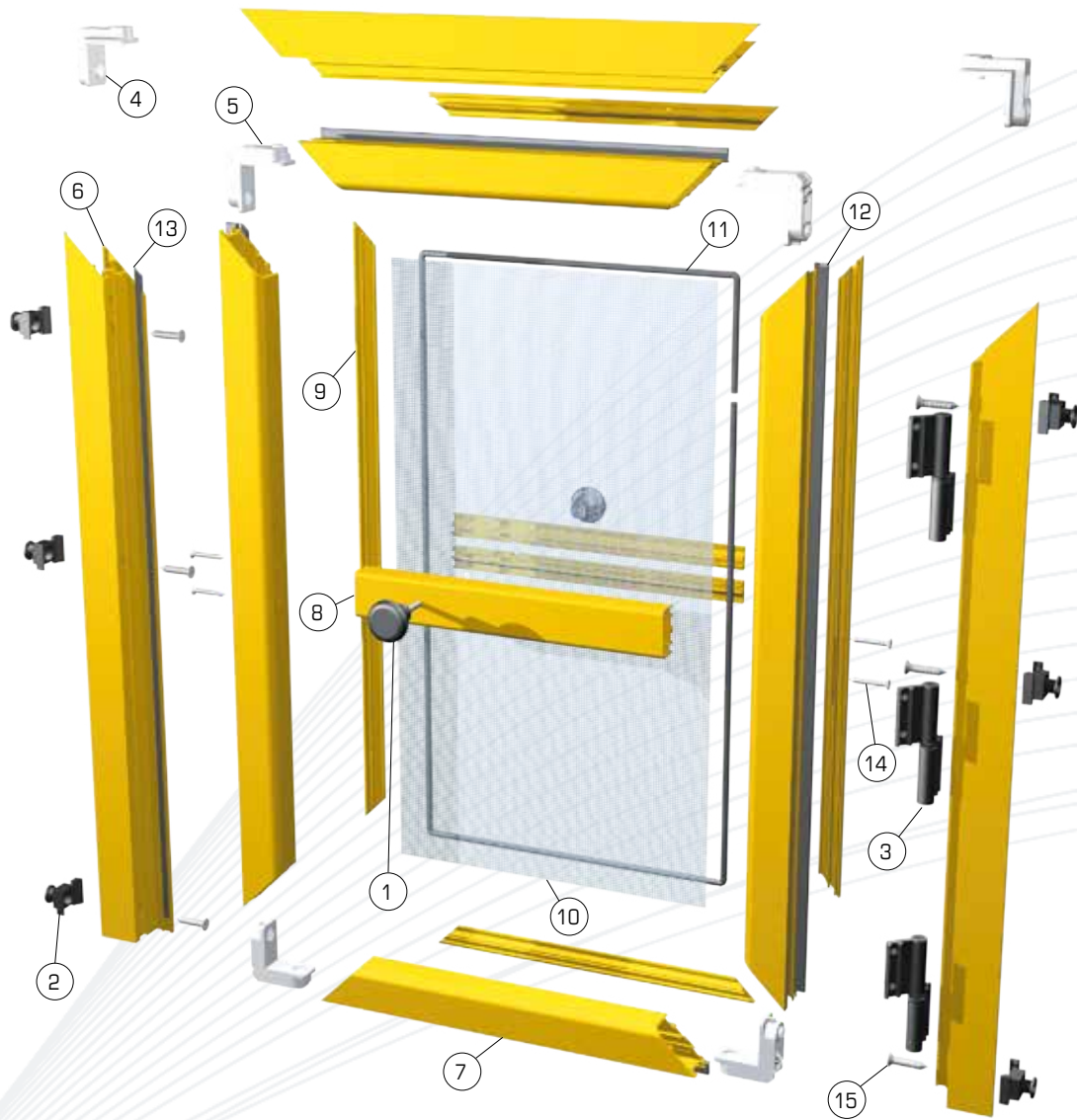


### Caratteristiche Tecniche. Technical Features.

- Struttura in alluminio.  
Aluminum frame.
- Telaio modello Z o modello L.  
Frame model Z or model L.
- Ingombro mm 40.  
Overall dimensions 40 mm.
- Rete in alluminio o in fibra.  
The net is made of aluminum or fiber.
- Chiusura magnetica.  
Magnetic lock.
- Nessun ingombro a pavimento.  
No floor space.
- Realizzabile a una o più ante.  
Feasible to one or more windows.

# Serie B1. Modello 1 battente.

B1 series. 1 leaf swinging version.



Pos.	Codice. Code.	Descrizione. Description.
1	B 01	Pomelli. (Knobs).
2	B 02	Registro. (Register).
3	B 05	Cerniera (Hinge). Optional: cerniera a molla. (optional: hinge with return spring system).
4	B 06	Squadretta telaio. (Frame corner cleat).
5	B 07	Squadretta anta. (Window corner cleat).
6	POR 01	Telaio. (Frame).
7	POR 02	Anta. (Window).
8	POR 03	Traversa. (Crossbar).
9	POR 04	Coprifilo. (Trimwork).
10	Retina.	Retina. (Net).
11	Guarnizione.	Guarnizione morbida Ø 6,5. (Soft seal of Ø 6,5).
12	Spazzolino 6x11.	Spazzolino 6x11. (6x11 Brush).
13	Barra magnetica.	Barra magnetica. (Magnetic bar).
14	ISO 7050 - ST 3,9x32 - C - H	Vite autofilettante. (Self-tapping screw).
15	ISO 7050 - ST 6,3x32 - C - H	Vite autofilettante. (Self-tapping screw).

# Componenti serie B1

B1 series Components

Pomelli. Knobs.



Codice B 01  
B 01 Code

Registro. Register.



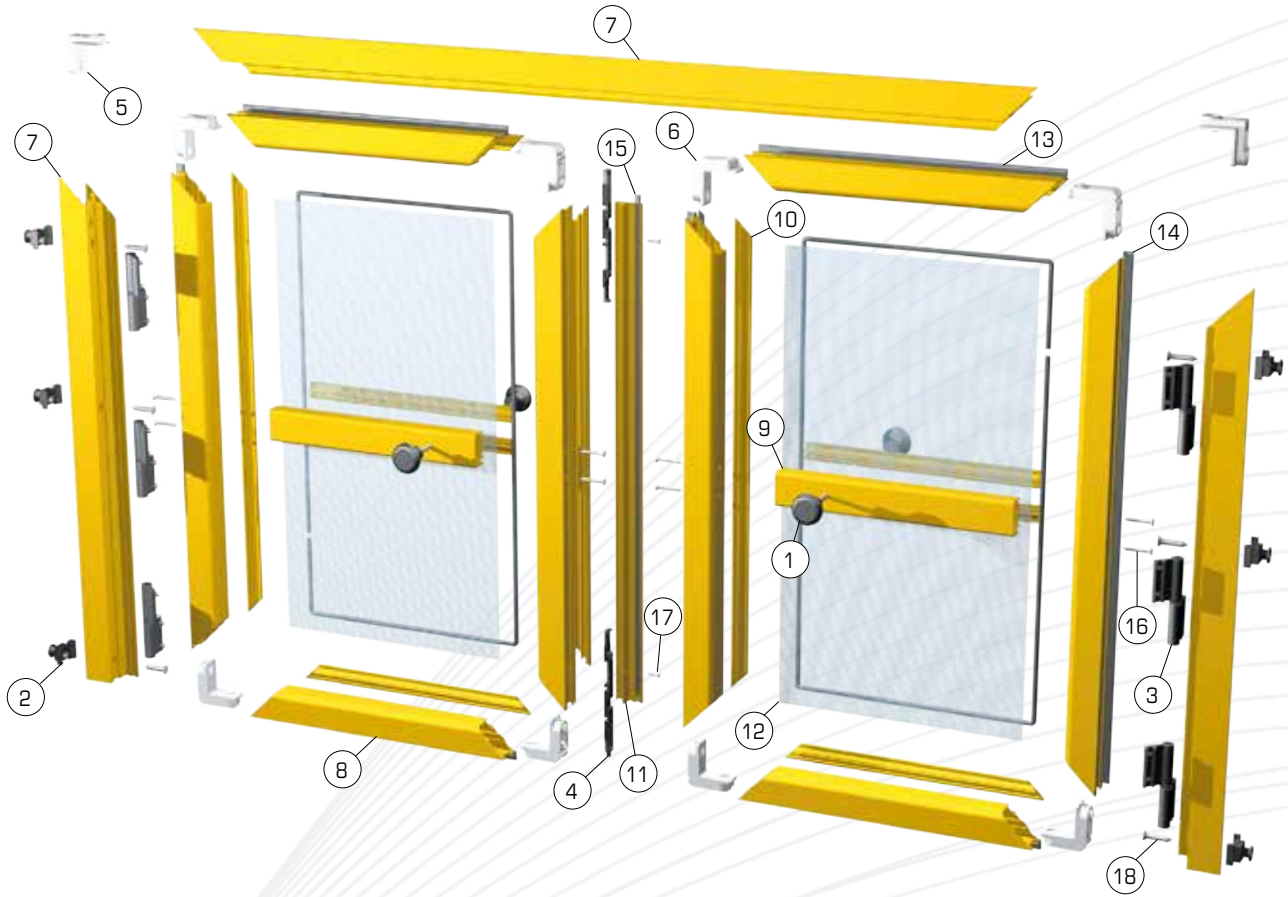
Codice B 02  
B 02 Code

APZ



# Serie B1. Modello 2 battente.

B1 series. 2 leaf swinging version.



Pos.	Codice. Code.	Descrizione. Description.
1	B 01	Pomelli. (Knobs).
2	B 02	Registro. (Register).
3	B 08	Cerniera (Hinge). Optional: cerniera a molla. (optional: hinge with return spring system).
4	B 03	Catenacciuoli. (Safety locks).
5	B 06	Squadretta telaio. (Frame corner cleat) .
6	B 07	Squadretta anta. (Window corner cleat).
7	POR 01	Telaio. (Frame).
8	POR 02	Anta. (Window).
9	POR 03	Traversa. (Crossbar).
10	POR 04	Coprifilo. (Trimwork).
11	POR 05	T centrale. (Central T).
12	Retina.	Retina. (Net).
13	Guarnizione.	Guarnizione morbida Øetro 6,5. (Soft seal).
14	Spazzolino 6x11.	Spazzolino 6x11. (Brush).
15	Barra magnetica.	Barra magnetica. (Magnetic bar).
16	ISO 7050 - ST 3,9x32 - C - H	Vite autofilettante. (Self-tapping screw).
17	ISO 7050 - ST 3,5x16 - C - H	Vite autofilettante. (Self-tapping screw).
18	ISO 7050 - ST 6,3x32 - C - H	Vite autofilettante. (Self-tapping screw).

# Componenti serie B1

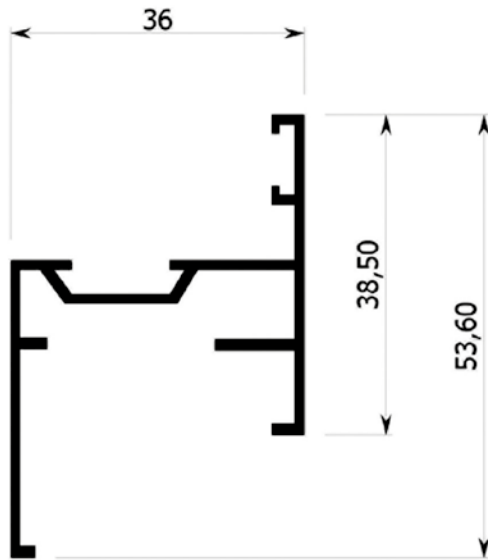
B1 series Components



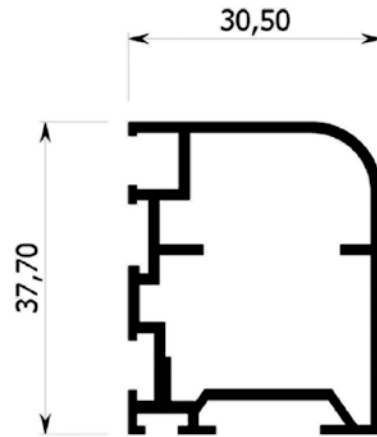
APZ

# Profili compatibili Serie B1.

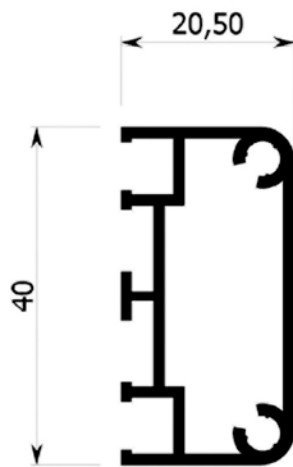
B1 Series. Compatible profiles.



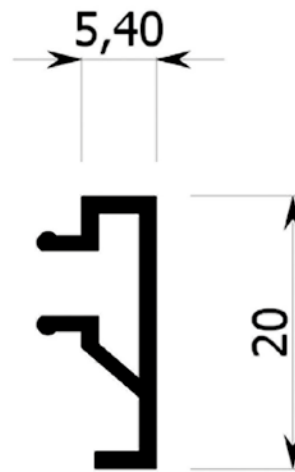
PB1



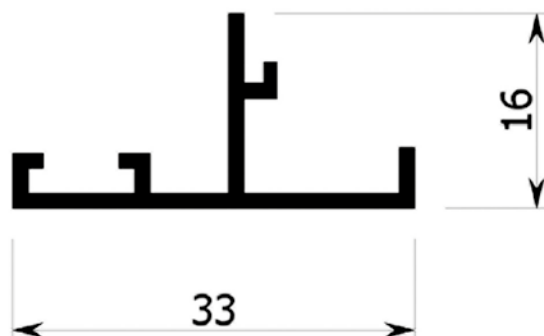
PB2



PB3



PB4



PB5

# Telaio per campionatura

## Frame sampling

Il telaio per la campionatura è un sistema di profili e accessori per il telaio della campionatura delle zanzariere facile da realizzare con un unico profilo di alluminio e con una serie di componenti predisposti con piedini di appoggio e maniglia per la presa del telaio.

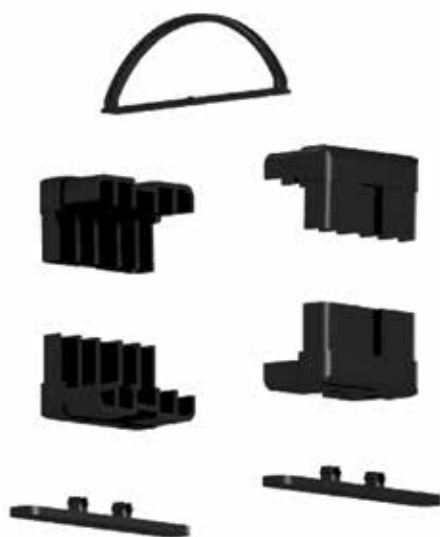
The frame for sampling is a system of profiles and accessories for the frame of the sampling of roller insect screens easy to make with a single aluminum profile and with a series of components prepared with supports and handle for the frame gripping.

Telaio completo. Complete frame.



Codice PTC1  
PTC1 Code

Set completo accessori. Complete accessories set.



Codice APT  
APT Code

# Serie T1

## T1 series

La serie T1 è caratterizzata da:

- Un sistema di profili in alluminio ed accessori in nylon appositamente studiati ad incastro per velocizzare la realizzazione delle zanzariere a pannelli fissi.

I profilati sono facilmente reperibili sul mercato.

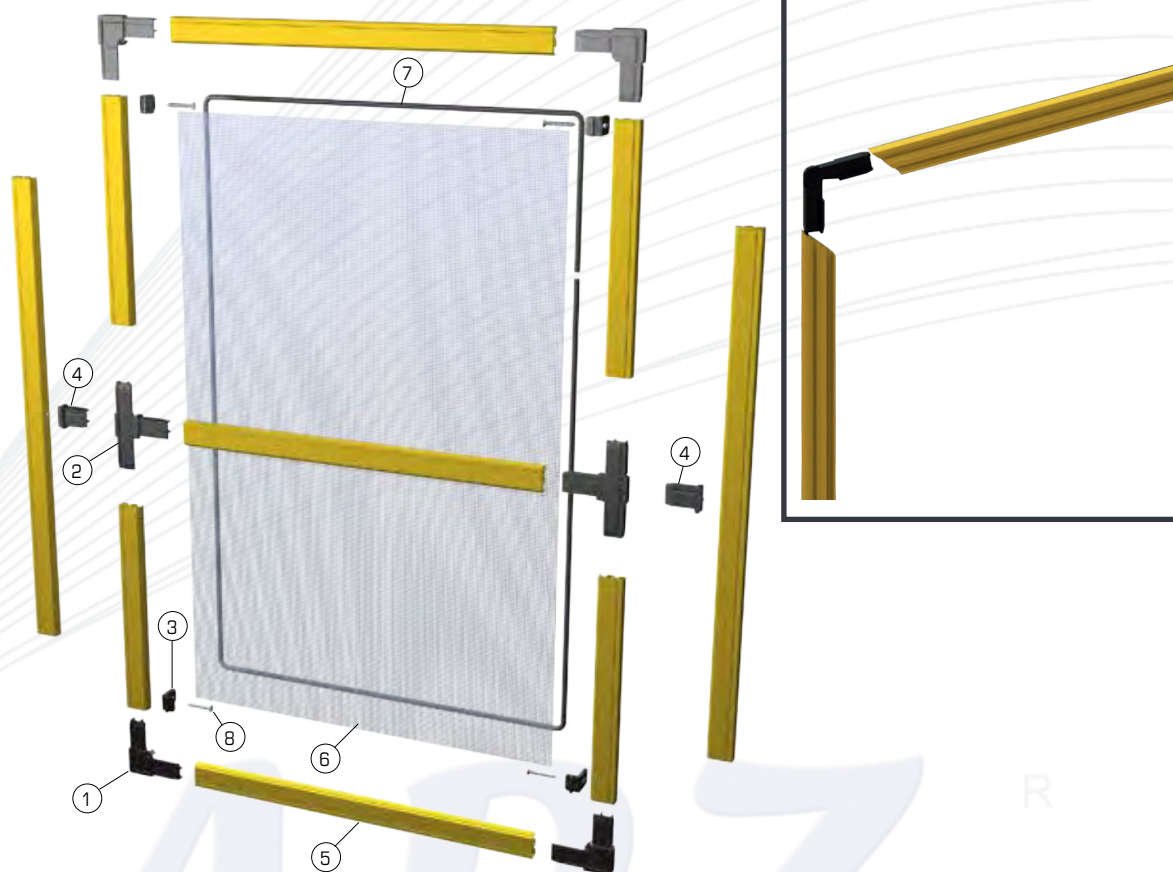
The series T1 is characterized by:

- A system of aluminum profiles and accessories in nylon specially designed interlocking to speed up the realization of the screens on fixed panels.

The profiles are easily available on the market.

### Caratteristiche Tecniche. Technical Features.

- Struttura in alluminio.  
Aluminum frame.
- Ingombro mm 10.  
Overall dimensions 10 mm.
- Rete intercambiabile.  
The insect net is interchangeable.



	Code.	Description.
1	T 01	Giunzione angolo. (Angle joint).
2	T 02	Coppia giunzioni a T. (Two T-shaped joints).
3	T 03	Fermo a muro. (Wall lock system).
4	T 04	Coppia attacchi centrali. (Two central cables).
5	PT1	Profilo per telai fissi. (Profile for fixed frames).
6	Retina.	Retina. (Net).
7	Guarnizione.	Guarnizione morbida 6,5. (Soft seal).
8	ISO 7050 - ST 3,9x32 - C - H	Vite autofilettante. (Self-tapping screw).

## Componenti serie T1

### T1 series Components

Giunzione angolo. Angle joint.



Codice T 01  
T 01 Code

Coppia giunzioni a T. Two T-shaped joints.



Codice T 02  
T 02 Code

Fermo a muro. Wall lock system.



Codice T 03  
Code T 03

Coppia attacchi centrali. Two central cables.



Codice T 04  
T 04 Code

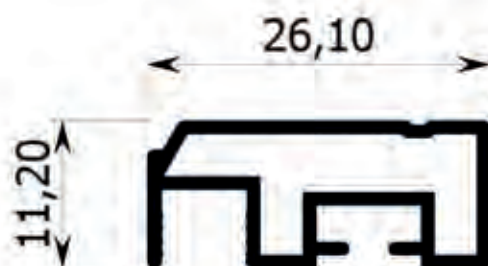
Angolo regolabile



Codice T 05  
T 05 Code

## Profili compatibili Serie T1

### T1 Series. Compatible profiles



CODICE PT1

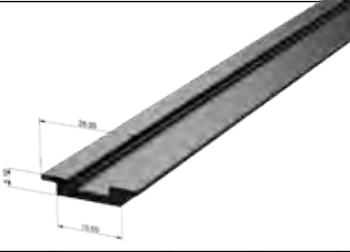






# Accessori standard

Standard Accessories.

	<p><b>FRIZIONE PER SERIE K 39</b> SERIES K39 CLUTCH</p> <p>Codice FSK39/FSK39 Code</p> <p>Quantità minima ordinabile: 100 pezzi. Minimum order quantity: 100 pieces.</p>
	<p><b>FRIZIONE PER SERIE K 42</b> SERIES K42 CLUTCH</p> <p>Codice FSK42/FSK42 Code</p> <p>Quantità minima ordinabile: 100 pezzi. Minimum order quantity: 100 pieces.</p>
	<p><b>FRIZIONE PER SERIE M1 - M2</b> SERIES M1 - M2 CLUTCH</p> <p>Codice FSM/FSM26 per Tubo Ø 22-24/26 FSM/FSM26 Code for Tube Ø 22-24/26</p> <p>Quantità minima ordinabile: 100 pezzi. Minimum order quantity: 100 pieces.</p>
	<p><b>PROFILO MAGNETICO PER SERIE M1 - M2 - K35 - K39 - K42</b> SERIES M1 - M2 - K35 - K39 - K42 MAGNETIC PROFILE</p> <p>Codice PM01/PM01 Code</p> <p>Quantità minima ordinabile: Rotolo da 200 Metri. Minimum order quantity: Roll of 200 Metres.</p>
	<p><b>PROFILO MAGNETICO PER SERIE B1</b> SERIES B1 MAGNETIC PROFILE</p> <p>Codice PM02/PM02 Code</p> <p>Quantità minima ordinabile: Rotolo da 200 Metri. Minimum order quantity: Roll of 200 Metres.</p>
	<p><b>PROFILO MAGNETICO PER SERIE T1 - K42</b> SERIES T1 - K42 MAGNETIC PROFILE</p> <p>Codice PM03/PM03 Code</p> <p>Quantità minima ordinabile: Rotolo da 200 Metri. Minimum order quantity: Roll of 200 Metres.</p>
	<p><b>PROFILO MAGNETICO PER SERIE A CARRELLO A UN' ANTA</b> SERIES WITH CART - MAGNETIC PROFILE A ONE DOOR</p> <p>Codice PM134 RT/PM134 Code</p> <p>Quantità minima ordinabile: Rotolo da 150m Minimum order quantity: Roll of 150 Metres.</p>
	<p><b>PROFILO MAGNETICO PER SERIE A CARRELLO A DUE ANTE</b> SERIES WITH CART - MAGNETIC PROFILE TWO DOORS</p> <p>Codice PM72RT/PM72RT Code</p> <p>Quantità minima ordinabile: Rotolo da 150 Metri. Minimum order quantity: Roll of 150 Metres.</p>

# Accessori standard





## Standard Accessories.

	<p><b>PROFILO SCATTINO</b> PROFILE SNAP</p> <p>Codice PSR/PSR Code</p> <p>Barre da mt 2,50 Bars ok mt 2,50</p>
	<p><b>CATENA PASSO 6</b> CHAIN PITCH: 6MM</p> <p>Codice CAT/CAT Code</p> <p>Quantità minima ordinabile: Rotolo da 150 metri. Minimum order quantity: Roll of 150 Metres.</p>
	<p><b>ASTA CRICCHETTO PER SERIE M1 - M2</b> SERIES M1-M2 SPRING CATCH ROD</p> <p>Codice ACR/ACR Code</p> <p>Misura 10x1.9 aste da mt 2.4 Measure 10x1.9 rods of mt 2.4</p>
	<p><b>ASTA CRICCHETTO PER SERIE K42</b> SERIES K42 SPRING CATCH ROD</p> <p>Codice ACR K42/K42 ACR Code</p> <p>Misura 12.5x1.9 aste da mt 2.4 Measure 12.5x1.9 rods of mt 2.4</p>
	<p><b>BOTTONE ANTIVENTO APPLICAZIONE CON MACCHINE</b> WINDPROOF BUTTON FOR AUTOMATIC APPLICATION</p> <p>Codice BOTA per banco automatico/BOTA Code for automatic application. Codice BOTA2 per macchine manuali/ BOTA2 Code for manual application.</p> <p>Quantità minima ordinabile: 10.000 pezzi. Minimum order quantity: 10.000 pieces.</p>
	<p><b>RIVETTO SCIVOLO PER MACCHINA AUTOMATICA</b> RIVET SLIDE FOR AUTOMATIC BUTTONS ATTACHMENT</p> <p>Codice RIVA/RIVA Code</p> <p>Quantità minima ordinabile: 5.000 pezzi. Minimum order quantity: 5.000 pieces.</p>
	<p><b>RIVETTO SCIVOLO MANUALE MASCHIO + FEMMINA</b> RIVET SLIDE FOR MANUAL MALE + FEMALE BUTTONS ATTACHMENT</p> <p>Codice RIVM/RIVM Code</p> <p>Quantità minima ordinabile: 1.000 pezzi. Minimum orderable quantity: 1.000 pieces.</p>



# Accessori standard

Standard Accessories.

	<b>NASTRO BIADIESIVO</b> BIADHESIVE TAPE
	Codice BIA 2550/2550 BIA Code
	Quantità minima ordinabile: Rotolo da 50 metri. Minimum order quantity: Roll of 50 Metres.
	<b>NASTRO BIADIESIVO mr. 19</b> BIADHESIVE TAPE mr. 19
	Codice BIA/BIA Code
	Quantità minima ordinabile: Rotolo da 50 metri. Minimum order quantity: Roll of 50 Metres.
	<b>TONDINO PER FONDALE</b> SLIDING BAR JUNCTION
	<b>Cod. TPO</b> per macchina automatica in polietilene (for automatic machine polyethylene - TPO Code). <b>Cod. TPM</b> per macchina automatica in PVC (automatic machine for PVC - TPM Code) <b>Cod. TR</b> per manuale rigido in PVC (manual for rigid PVC - TR Code).
	Quantità minima ordinabile: Un rotolo. Minimum order quantity: One roll.
	<b>GUARNIZIONE TONDA BLOCCA RETE SERIE B1-T1 Ø 6,2</b> SERIES B1-T1 NET BLOCK ROUND SEAL Ø 6.2 mm
	Codice TB1/TB1 Code
	Quantità minima ordinabile: Un rotolo. Minimum order quantity: One roll.
	<b>GUARNIZIONE ESAGONALE BLOCCA RETE SERIE S1 Ø 4,5</b> SERIES S1 NET BLOCK HEXAGONAL SEAL Ø 4,5
	Codice TS1/TS1 Code
	Quantità minima ordinabile: Un rotolo. Minimum order quantity: One roll.
	<b>NAPPINA CON CORDINO STAMPATA (ATTACCO PER FORO)</b> PRINTED TASSEL WITH STRING (Cable with open string buttonhole)
	Codice M12SF/M12SF Code
	Quantità minima ordinabile: Rotolo da 500 pezzi. Minimum order quantity: Roll of 500 pieces.
	<b>NAPPINA CON CORDINO STAMPATA (ATTACCO CON CURSORE).</b> PRINTED TASSEL WITH STRING (Cord block with open buttonhole for string passage)
	Codice M12SC/M12SC Code
	Quantità minima ordinabile: Rotolo da 500 pezzi. Minimum order quantity: Roll of 500 pieces.
	<b>FILO</b> WIRE
	Codice FO1 Code
	Quantità minima ordinabile: Rotolo da 500 MT. Minimum order quantity: Roll of 500 MT.

# Attrezzature e macchine



# Banco automatico per il taglio, la saldatura

Automatic bench for cutting, welding and applying buttons.



Macchina automatica per la produzione di teli per zanzariera a misura che in barre con la saldatura del coestruso per il tubo, la saldatura della tasca per la barra maniglia, la saldatura del bordo di rinforzo, con l'inserimento del tondino nella tasca con il taglio piu' corto. Può essere equipaggiata da un sistema per avvolgere la rete al tubo, da un sistema per inserire i bottoni antivento sul bordo del telo e da un sistema per l'inserimento:

1- 2- 3- 4-

tubo rete prodotto nel cassonetto e nella barra maniglia

Dello spazzolino nelle guide

Dello spazzolino nella barra maniglia l'applicazione del biadesivo sul tubo.

La struttura e' realizzata con profili robusti modulari in alluminio, tutti i componenti sia meccanici, elettrici, pneumatici sono di alta qualità, per garantire una funzionalità continua nel tempo.

Il sistema per inserire i bottoni in linea con la macchina e' un sistema esclusivo brevettato e realizzato dalla nostra azienda che l'unico al mondo.

Questa macchina con unico passaggio produce dei teli finiti a misura pronti per essere avvolti ai vari tubi e dei tubi reti da 6 mt già avvolti.

E' stato inserito un sistema di movimento del piano posteriore per produrre in automatico teli a misura senza che l'operatore sia presente.

Tutte le operazioni sono comandate da un software appositamente studiato e realizzato per eseguire Tutte le operazioni di lavoro .

Facile operatività con un'interfaccia semplice da capire con vari cicli di lavorazione:

1-taglio iniziale

3- Saldatura iniziale

4- Esecuzione teli a misura

5- Esecuzioni teli da 6 mt con avvolgitore

Tutte le operazioni possono essere eseguite sia in automatico che in semiautomatico.

I cicli di lavorazione della produzione del telo sono totalmente automatici basta inserire le misure dei teli fare l'invio e la macchina esegue tutte le lavorazioni senza operatore.

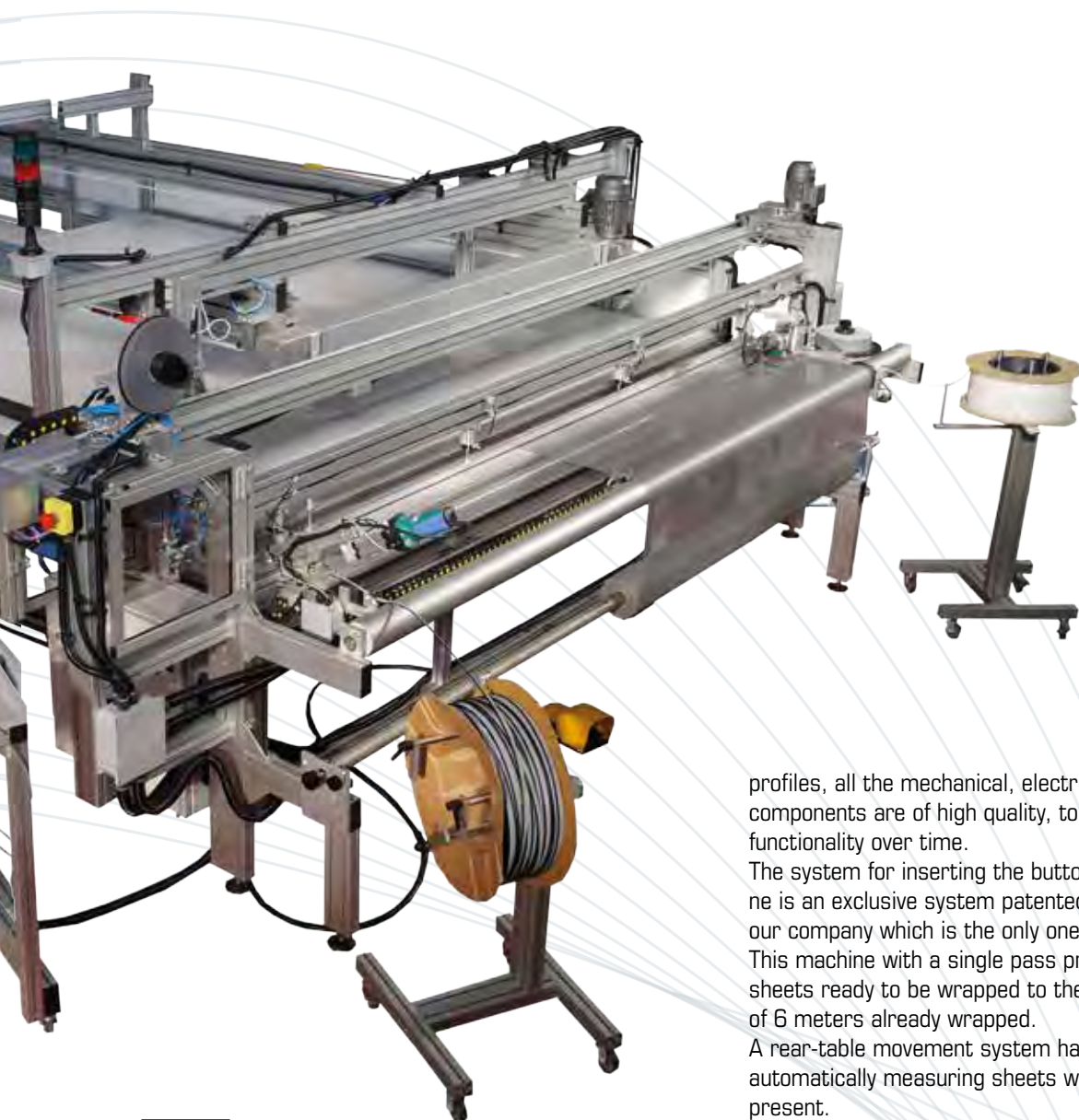
Con questa macchina si ha:

un'alta produzione, costi ridotti di manodopera, poco sfrido di materie prime per la realizzazione del telo, telo perfettamente squadrato.



Tensione di alimentazione. Supply voltage.	400V / AC 3P+N+ PE
Assorbimento max. Max power consumption.	5kW
Tensione Comandi. Voltage Controls	24V DC
Movimenti assi tramite Inverter alta. Shafts movements using high-voltage inverter.	
Efficienza energetica. Efficient energy use.	
Controllo posizione tramite encoder assoluti. Position control with absolute encoders.	
Pressione di esercizio. Operating pressure.	7/8 bar

# atura e la bottonatura dei teli.



Automatic machine for the production of tarpaulins both to measure and in bars with the coextrusion welding for the tube, the welding of the pocket for the handle bar, the welding of the reinforcement edge, with the insertion of the rod in the pocket with the shortest cut. It can be equipped with a system to wrap the net to the pipe, a system for inserting the windproof buttons on the edge of the fabric and a system for insertion:

1 2 3 4-

net pipe produced in the box and in the handle bar of the toothbrush in the guides

Of the brush in the handle bar the application of the double-sided adhesive on the tube.

The structure is made of robust aluminum modular

profiles, all the mechanical, electrical and pneumatic components are of high quality, to guarantee continuous functionality over time.

The system for inserting the buttons in line with the machine is an exclusive system patented and manufactured by our company which is the only one in the world.

This machine with a single pass produces finished sheets ready to be wrapped to the various tubes and pipes of 6 meters already wrapped.

A rear-table movement system has been added to produce automatically measuring sheets without the operator being present.

All operations are controlled by software specifically designed and built to perform all work operations.

Easy operation with an easy to understand interface with various processing cycles:

1-initial cut

3- Initial welding

4- Making sheets to measure

5- Execution of 6 m long rolls with winder

All operations can be performed both in automatic and in semi-automatic mode.

The processing cycles of the fabric production are totally automatic, just enter the measurements of the sheets and send the machine, and the machine performs all the machining operations without operator.

With this machine you have:

a high production, reduced labor costs, little waste of raw materials for the realization of the cloth, perfectly squared cloth.



**Pannello operatore.**  
Operator panel



**Gruppo saldatura dx con inserimento tondino.**  
Right welding unit with rod insertion.



**Testa saldatura fettuccia h2O con taglierina.**  
Head sealing tape h2O with cutter.



**Gruppo saldatura coestruso sx.**  
Left coextrusion welding unit.

**Opzione**



**Opzione bottonatrice.**  
Buttonging option.



**Opzione raccoglitore per tubo rete.**  
Collector option for network pipe.

**Lavorazioni**



**Tubo rete avvolto.**  
Wrapped net tube.



**Saldatura del coestruso per il tubo.**  
Coextrusion welding for the tube.



**Saldatura fettuccia del fondale Saldatura fettuccia bordo di rinforzo.**  
Welding background tape  
Welder reinforcement edge tape.



**Applicazione bottone antivento.**  
Windproof button application.

# Macchina inserimento

Insertion machine



Macchina predisposta per l'inserimento a 6 metri del:

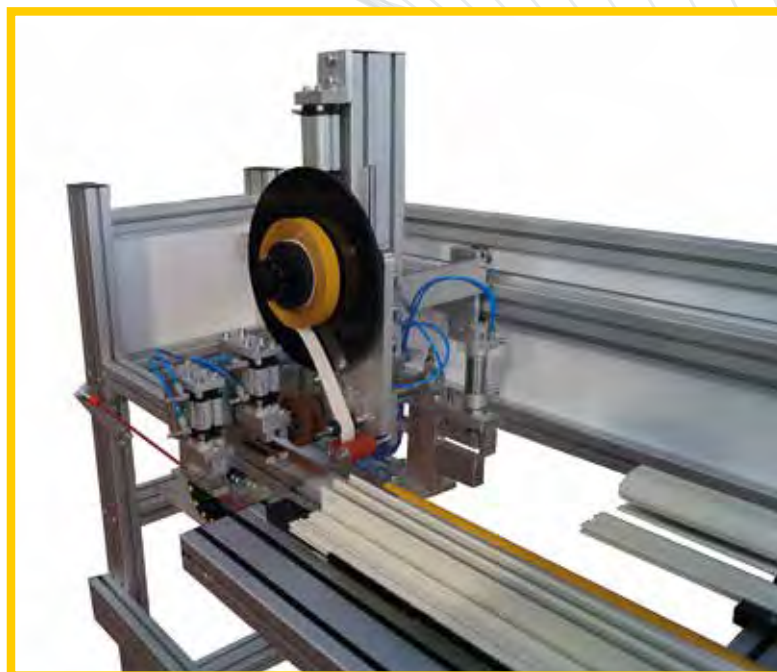
- 1- Tubo rete nel cassonetto e nella barra maniglia
- 2- Spazzolino nelle guide
- 3- Spazzolino nella barra maniglia
- 4- Biadesivo sul tubo

Tutte i vari cicli sono in automatico comandati tramite un software appositamente studiato per le lavorazioni da effettuare.

Machine predisposed for the insertion to 6 meters of:

- 1- Net pipe in the box and in the handle bar
- 2- Toothbrush in the guides
- 3- Toothbrush in the handle bar
- 4- Biadesivo on the tube

All the various cycles are automatically controlled by a software specifically designed for the work to be carried out.



# Tipologia di banchi

## Type of desks



### **BAPZC**

Banco automatico lunghezza telo mt 3.00 Larghezza telo mt 2.80 Predisposto per saldare sia nella posizione di dx che in quella di sx con piano ribassato posteriore per scarico automatico del telo completo di:  
Gruppo saldatura dx mobile per il fondale della barra maniglia con sistema di inserimento tondino con taglio piu' corto.  
Gruppo saldatura fettuccia di rinforzo con taglio automatico in qualsiasi.  
Posizione completo di taglierina elettronica gruppo saldatura sx per profilo coestruso.

### **BAPZL**

Banco automatico lunghezza telo mt 6.00 Larghezza telo mt 2.80 Predisposto per saldare sia nella posizione di dx che in quella di sx completo di:  
Gruppo saldatura dx mobile per il fondale della barra maniglia con sistema di inserimento tondino con taglio piu' corto.  
Gruppo saldatura fettuccia di rinforzo con taglio automatico in qualsiasi posizione completo di taglierina elettronica.  
Piano mobile posteriore per scarico automatico del telo a misura.  
Gruppo avvolgitura per tubo rete da mt 6.  
Gruppo saldatura sx per profilo coestruso.

### **BAPZLCB**

Banco automatico con bottonatrice lunghezza telo mt 3.00 Larghezza telo mt 2.80  
Predisposto per saldare sia nella posizione di dx che in quella di sx con piano ribassato posteriore per scarico automatico del telo completo di:  
Gruppo saldatura dx mobile per il fondale della barra maniglia  
Con sistema di inserimento tondino con taglio piu' corto  
Gruppo saldatura fettuccia di rinforzo con taglio automatico in qualsiasi  
Posizione completo di taglierina elettronica - gruppo saldatura sx per profilo coestruso

### **SITSB**

Macchina inserimento tubo rete nel cassonetto – spazzolino nelle guide e nella barra maniglia- applicazione biadesivo sul tubo.  
Moduli bottonatrice per inserimento automatico in linea del bottone antivento



### **BAPZC**

Automatic bench length of cloth mt 3.00 Width of cloth mt 2.80 Prepared for welding in both the right and left position with lowered rear floor for automatic unloading of the cloth complete with:  
Mobile right-hand welding unit for the bottom of the handle bar with a more rounded cutting system.  
Reinforcing tape welding assembly with automatic cutting in any.  
Complete position of electronic cutter for left-hand welding unit for co-extruded profile.

### **BAPZL**

Automatic bench length of sheet 6.00 mt Width of sheet 2.80 meters Ready to weld in both the right and left position complete with:  
Mobile right-hand welding unit for the bottom of the handle bar with a more rounded cutting system.  
Welding tape welding unit with automatic cutting in any position complete with electronic cutter.  
Movable rear table for automatic draining of the fabric to measure.  
Winding unit for 6 mt.  
Left welding group for coextruded profile.

### **BAPZLCB**

Automatic bench with boring machine length of cloth 3.00 mt Width of cloth 2.80 mt  
Prepared to weld both in the right and left position with lowered rear floor for automatic draining of the cloth complete with:  
Mobile right-hand welding unit for the bottom of the handle bar  
With round bar insertion system  
Reinforcing tape welding assembly with automatic cutting in any  
Complete position of electronic cutter - left welding unit for coextruded profile

### **SITSB**

Machine inserting the net pipe in the box - brush in the guides and in the handle bar - double-sided application on the tube.  
Buttoning modulators for automatic insertion of the windproof button in line

## Banco avvolgitore teli per zanzariere.

Winding bench for insect screen sheets.



Banco per l'avvolgimento del telo su vari Øetri di tubi con il riconoscimento automatico dell'altezza del telo.

La struttura è realizzata con profili robusti modulari in alluminio, tutti i componenti sia meccanici elettrici-pneumatici sono di alta qualità per garantire una funzionalità continua nel tempo.

La lavorazione è comandata da un software appositamente realizzato per questa macchina.

I comandi sono posti sul frontale della macchina a portata dell'operatore, basta cliccare l'invio che la macchina dapprima porta in posizione il telo poi con dei movimenti fa aderire la rete al biadesivo ed infine avvolge il telo pronto per essere inserito all'interno del cassonetto.

Winding bench of the sheets on various Øeters of pipes with automatic recognition of the height of the sheet.

The structure is made with heavy modular aluminum sections. The high quality mechanic, electric and pneumatic components guarantee a long-life functionality. All operations are controlled by a software specifically designed and manufactured to perform the whole process automatically.

The commands are located on the front of the machine, within easy reach of the operator. As the start command is sent, the machine first positions the sheet then makes it adhere to the double-sided tape and finally wraps it which is ready to be inserted into the case.

Tensione di alimentazione. Supply voltage.	220 V
Assorbimento max. Max power consumption.	1 kW
Tensione Comandi. Voltage Controls.	24 VDC
Movimenti assi tramite Inverter a alta. Shafts movements using high-voltage inverter.	
Efficienza energetica. Efficient energy use.	
Controllo posizione tramite encoder. Position control with encoders.	
Pressione di esercizio. Operating pressure.	6 bar
Ingombro larghezza. Operating width.	mm 3860
Ingombro lunghezza. Operating length.	mm 4850





Cod. BAAV

PARTICOLARI. DETAILS.



# Sfogliatrice di linguetta del cassonetto.

Case tab sheeter.



Cod. SC

Macchina realizzata appositamente per l'asportazione della linguetta del cassonetto con il taglio della medesima a pezzi per facilitare lo smaltimento.

Struttura molto robusta in alluminio con rulli e coltello in acciaio componenti di alta qualità per l'affidabilità nel tempo.

Facile da utilizzare, basta aprire leggermente la linguetta del cassonetto tramite l'utensile presente sulla macchina, inserirla nell'apposita fessura e la macchina trascinerà il cassonetto togliendo la linguetta.

Machine specifically designed for removing the case tab by cutting it into pieces in order to facilitate the disposal.

Very solid aluminum structure with high quality components for long-term reliability including rolls and steel knife.

Easy to use, just open slightly the case tab using the tool provided, then insert it into the slot and the machine will drag the case by removing the tab.

Tensione di alimentazione. Supply voltage.	400 V
Assorbimento max. Max power consumption.	1.5 kW
Tensione Comandi. Voltage Controls.	24 VDC
Ingombro larghezza. Operating width.	mm 690
Ingombro lunghezza. Operating length.	mm 620



# Pressetta pneumatica per la lavorazione della barra maniglia e dell'asta del cricchetto.

Pneumatic press for the handle bar and the spring catch rod.



## LAVORAZIONI. PROCESSING.

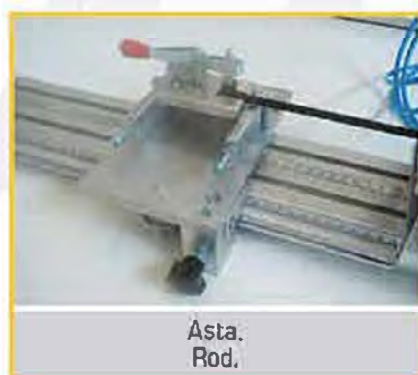
Lavorazione maniglia  
cricchetto.  
Spring catch handle  
processing.



Lavorazione maniglia  
cricchetto.  
Spring catch rod  
processing.

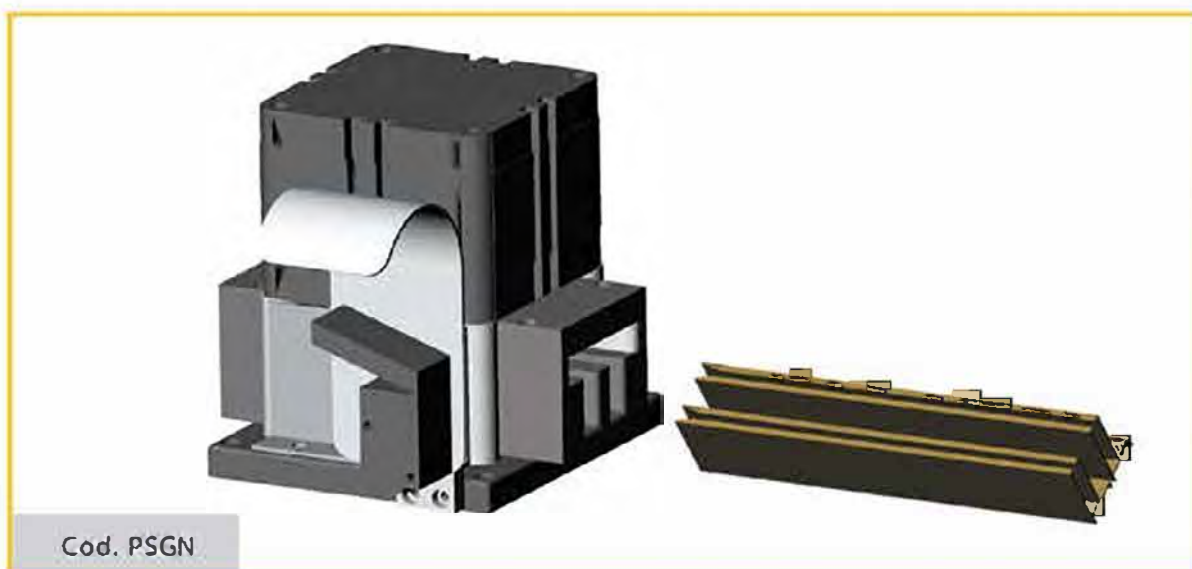


## PARTICOLARI. DETAILS.



# Pressetta pneumatica esecuzione smusso per profilo guida.

Pneumatic press for chamfering guide edges.



## LAVORAZIONI. PROCESSING.

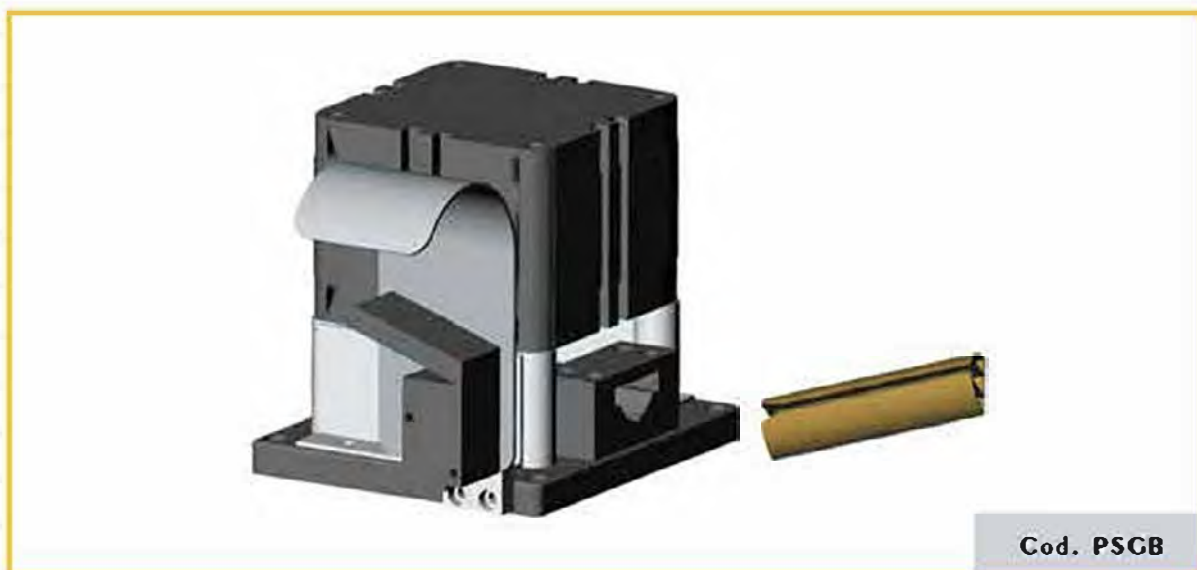


Lavorazione smusso.  
Chamfer features  
processing.



# Pressetta pneumatica esecuzione smusso per profilo guida bassa.

Pneumatic press for chamfering lower guide edges.



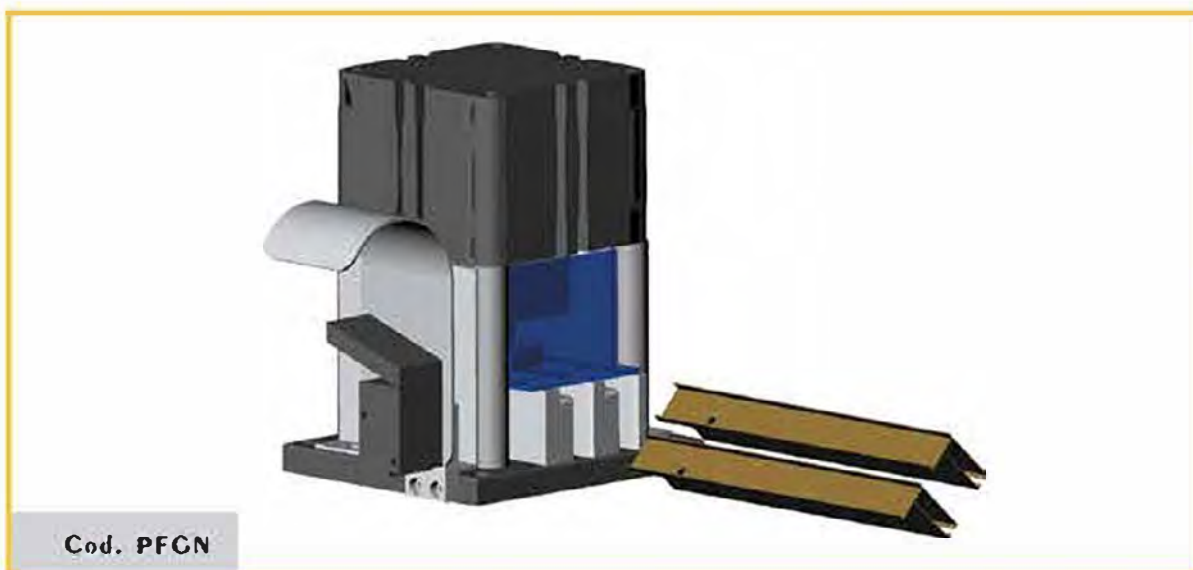
## LAVORAZIONI. PROCESSING.

Lavorazione smusso.  
Chamfer features  
processing.



# Pressetta pneumatica esecuzione foro per profilo guida.

Pneumatic press for guide edge hole.



## LAVORAZIONI. PROCESSING.



Lavorazione foro.  
Hole processing.



# Pressetta pneumatica esecuzione foro maniglia autocentrante.

Pneumatic press for self-centering handle hole.



## LAVORAZIONI. PROCESSING.

Lavorazione foro.  
Hole processing.



# Condizioni generali di vendita.

## General sales conditions.

1. I disegni riportati nel presente catalogo non possono essere riprodotti nemmeno in modo parziale, salvo nostra approvazione scritta.

2. Alcuni prodotti, in determinate zone, possono essere concessi in esclusiva a rivenditori autorizzati.

3. I trasporti vengono effettuati a mezzo vettori convenzionati con l'addebito in fattura del relativo costo. La merce viaggia a rischio e pericolo del committente anche se venduta franco destino.

4. Il destinatario è tenuto a controllare la merce all'arrivo, eventuali ammanchi e anomalie dei colli devono essere contestati immediatamente al vettore per iscritto e comunicati tramite fax alla nostra azienda.

Non si accettano reclami trascorsi otto giorni dal ricevimento della merce.

Eventuali resi devono essere da noi autorizzati.

5. I termini previsti per la consegna della merce, pur se indicati nella conferma ordine sono approssimativi.

La ditta venditrice non risponde di eventuali ritardi a causa di forza maggiore e comunque al compratore non verrà riconosciuto alcun risarcimento danni. L'annullamento dell'ordine sarà consentito esclusivamente qualora il ritardo superi i trenta giorni dalla data di consegna prevista. La consegna della merce potrà avvenire anche mediante consegne successive parziali.

6. Il pagamento deve essere effettuato nei tempi e con modalità esposti in fattura e non potrà essere sospeso o ritardato per qualsiasi motivo. Le rimesse dirette devono essere effettuate a mezzo bonifico bancario o assegno circolare. La merce resta di proprietà esclusiva della ditta venditrice fino al suo pagamento integrale e definitivo.

7. Nel caso di ritardo del pagamento verranno addebitati gli interessi di mora, in ragione del tasso bancario corrente, maggiorato di due punti percentuali con eventuali spese.

8. Gli accessori presenti in questo catalogo possono essere variati in qualsiasi momento senza preavviso.

9. Per qualsiasi controversia sarà competente in modo esclusivo il Foro di Castrovillari (CS).

1. The drawings in the catalogue are protected by copyright law. They may not be distributed, published, modified, or re-used without prior written consent.

2. Our resellers may hold exclusive rights of sale for some products in some areas.

3. Export prices are on ex-works basis. Merchandise is shipped at buyer's risk even if delivered free at destination.

4. The recipient is obliged to check the goods for completeness and condition immediately upon receipt. Any complaints in relation to quality or completeness must be notified to APZ without delay, and in no case later than 8 days after delivery, or the delivery shall be deemed to have been accepted. Delivered products can be returned with prior authorization.

5. The agreed time of delivery is to be considered approximate, even if it is explicitly specified in the order confirmation. The seller is not liable for any delays due to force majeure and the buyer will receive no compensation. If the delay exceeds thirty days the buyer may request a cancellation. The delivery of goods can also be made by successive partial deliveries.

6. Full payment must be made within the time limit and modalities specified in the invoice. It cannot be suspended or delayed for any reason. Remittances should be made payable by direct bank transfer or bank draft. The goods delivered remain the exclusive property of the seller until the full and final payment is made.

7. In case of late payment the Seller shall have the right to collect from the Buyer late payment interest charges assessed on the basis of the prevailing interest rate charged by Italian banks plus two percent points and incidental fees.

8. The product characteristics may be changed at any time without notice.

9. For any dispute exclusive place of jurisdiction is Castrovillari (CS).



# Note

Notes



Lined writing area with horizontal lines. A large, faint watermark 'APZ' is visible across the bottom half of the page, with a small 'R' to its right.



**APZ Sistemi Srl**

C.da Saracena Z.I.

86038 PETACCIATO CB

Tel. 0875 678435

Fax 0875 678046

[info@apzsistemi.it](mailto:info@apzsistemi.it)

[www.apzsistemi.it](http://www.apzsistemi.it)